

STŘÍŠKY

9

Označení standardních povrchových úprav:

| | | | |
|-----|---|-----|--------------------------|
| SC | <i>Kartáčovaný chrom</i> | SSS | <i>Kartáčovaná nerez</i> |
| PC | <i>Lesklý chrom nebo hliník</i> | PSS | <i>Leštěná nerez</i> |
| AX | <i>Imitace kartáčované nerez - alinox</i> | | |
| NAS | <i>Kartáčovaný elox</i> | | |
| NA | <i>Stříbrný elox</i> | | |
| AL | <i>Surový hliník</i> | | |

Označení speciálních povrchových úprav:

| | | | |
|------|---|------|--|
| BL | <i>Černá RAL9005 - matná jemná struktura</i> | WOOD | <i>Imitace dřeva</i> |
| BLG | <i>Černá galvanizovaná/RAL9005 - hladká matná</i> | LM | <i>Imitace zlatého povrchu</i> |
| NABL | <i>Černý elox</i> | 24K | <i>Galvanizovaný s příměsí 24k zlata</i> |
| RAL | <i>Barevný odstín RAL</i> | TIN | <i>Zlatý titan</i> |
| STI | <i>Nerezová ocel s titanovým povlakem</i> | | |

Označení barevných provedení pro těsnění:

| | |
|----|----------------------|
| BL | <i>Černá</i> |
| GR | <i>Šedá</i> |
| WH | <i>Transparentní</i> |

Název katalogu

Kód produktu

3
BARTOSINI

Posuvný systém **TERNO MICRO 80**

TS-COV-2470
Kryt

Výkres produktu

POVrchOVÁ ÚPRAVA:
 NA
 NAS
 BL
 RAL

DĚLKY (mm):
 2000
 3000
 4000

materiál: hliník

TS-FIXCOV-2470
Zaslepující kryt pro kolejnici TS-TRFIX-2460

Obrázek produktu

POVrchOVÁ ÚPRAVA:
 NA
 NAS
 BL
 RAL

DĚLKY (mm):
 1000
 2000
 3000

materiál: hliník

7

www.bartosini.cz

Označení povrchových úprav
a délek produktů

Popis produktu, tloušťky
skla, materiál apod.

OBSAH

| | |
|---------------------------------------|----|
| PARACIELO 60 Skleněné stříšky | 3 |
| PARACIELO 80 Skleněné stříšky | 9 |
| PARACIELO MERANO Skleněné stříšky | 15 |
| PARACIELO CONSOLO Skleněné stříšky | 19 |
| PARACIELO LINEARE Skleněné stříšky | 23 |
| CORTINA Fasádní systém pro střechy | 27 |

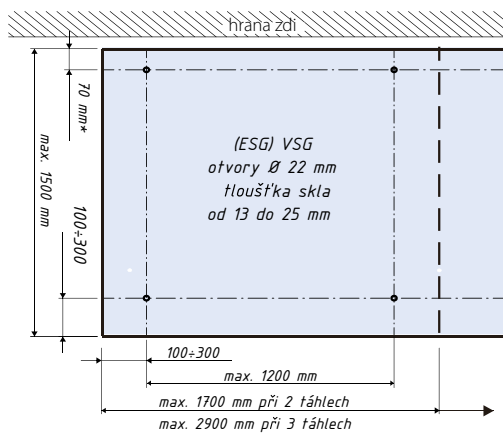
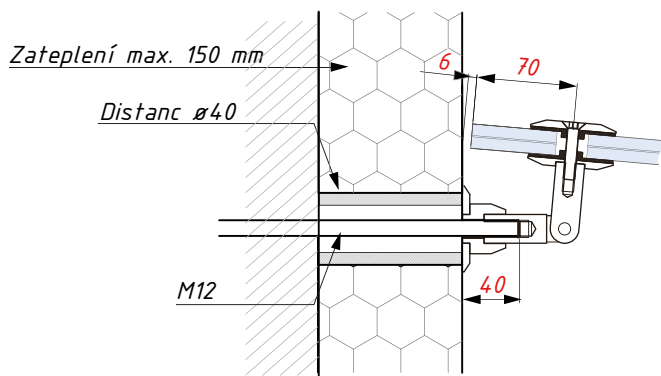
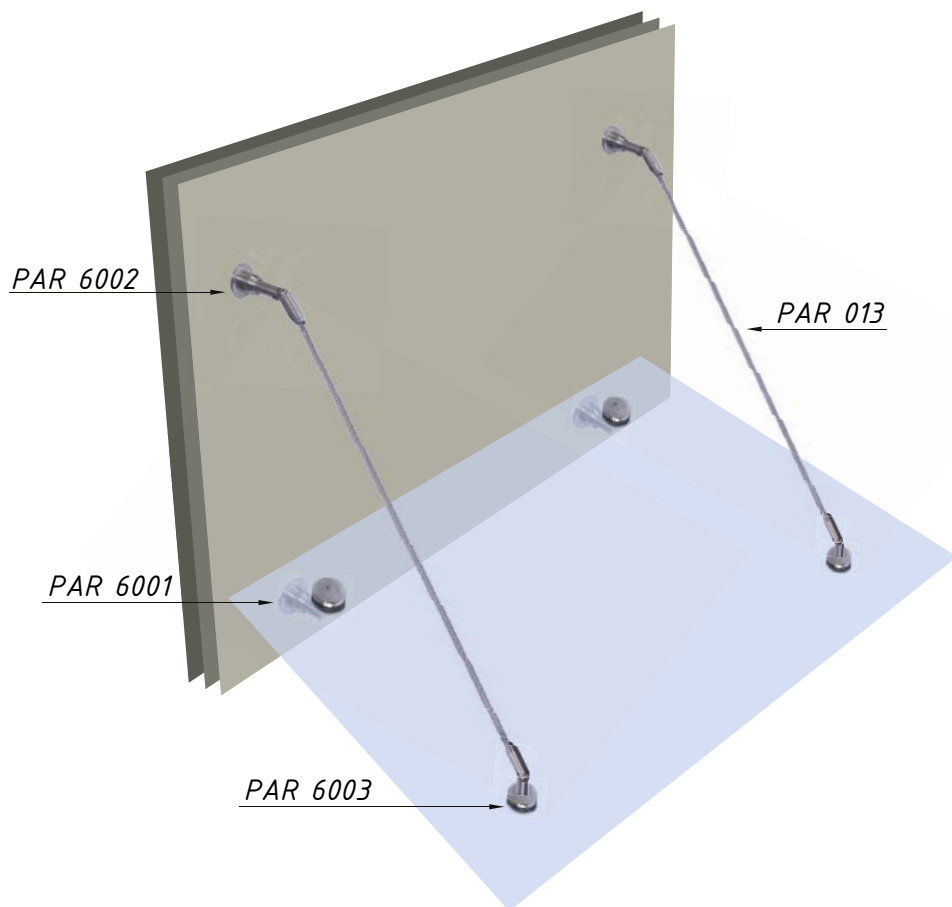
PARACIELO 60

Kování pro skleněné stříšky



PARACIELO 60

Skleněná stříška

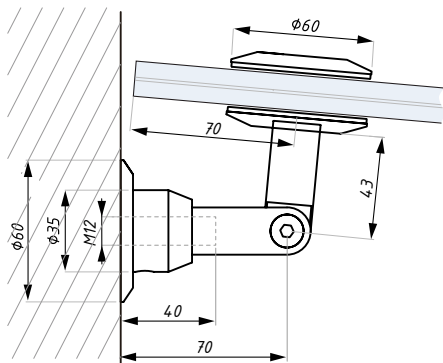


Příprava skla

* Rozměr 70 mm je nutné bezpodmínečně dodržet!

PAR 6001

Dolní kotvení, $\varnothing 60$ mm



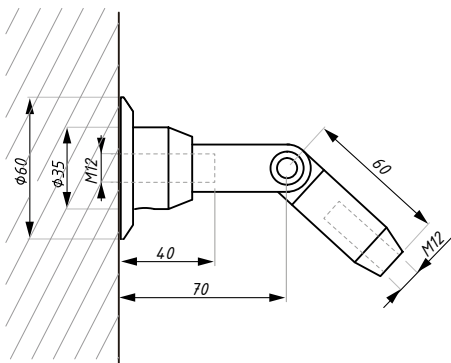
POVRCHOVÁ
ÚPRAVA:

SSS

materiál: nerezová ocel

PAR 6002

Horní kotvení, $\varnothing 60$ mm



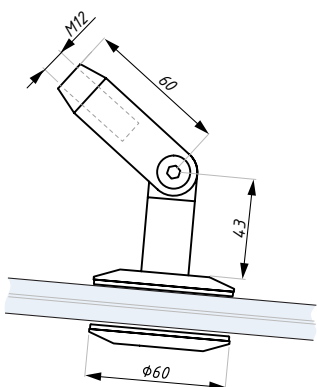
POVRCHOVÁ
ÚPRAVA:

SSS

materiál: nerezová ocel

PAR 6003

Kotvení sklo-táhlo, $\varnothing 60$ mm



POVRCHOVÁ
ÚPRAVA:

SSS

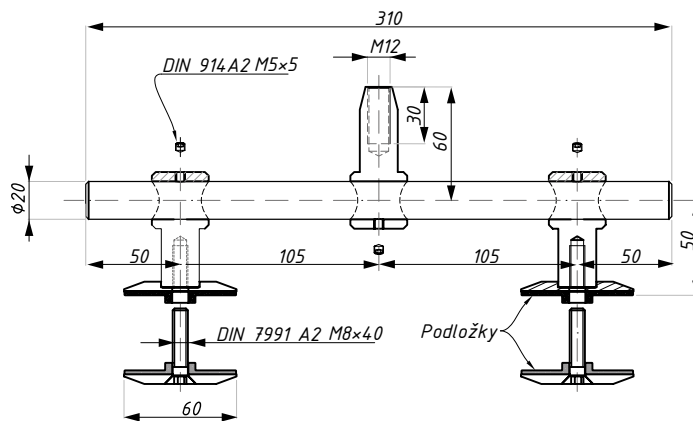
materiál: nerezová ocel

PAR 6012

Kotvení dvou tabulí na jednom táhle, $\varnothing 60$ mm

POVRCHOVÁ
ÚPRAVA:

SSS



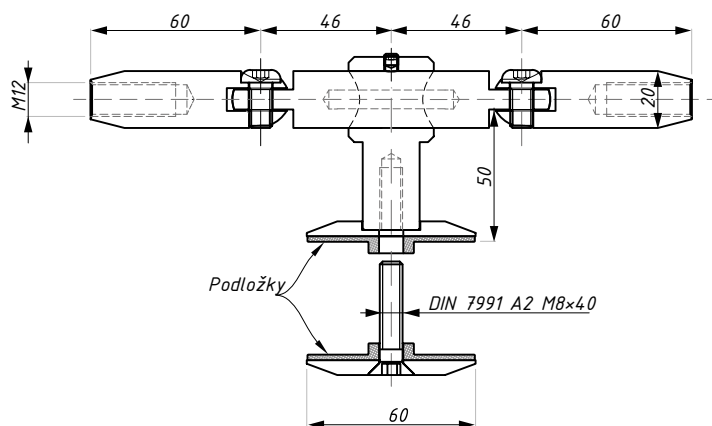
materiál: nerezová ocel

PAR 6021

Kotvení tabule na dvou táhlech, $\varnothing 60$ mm

POVRCHOVÁ
ÚPRAVA:

SSS



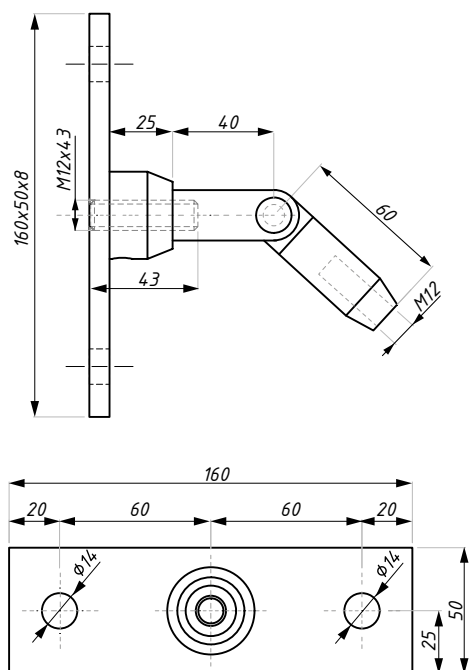
materiál: nerezová ocel

PAR 6010

Kotvení táhla do zdi

POVRCHOVÁ
ÚPRAVA:

SSS



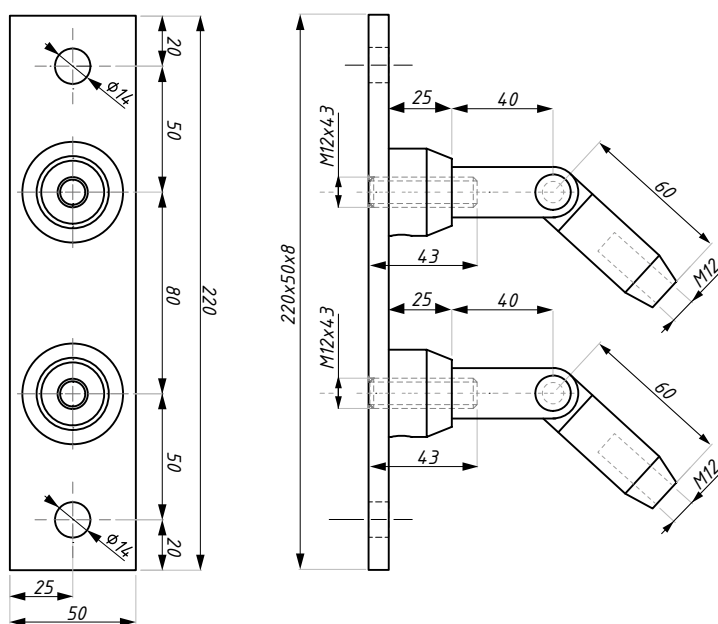
materiál: nerezová ocel

PAR 6011

Dvojité kotvení táhel do zdi

POVRCHOVÁ
ÚPRAVA:

SSS



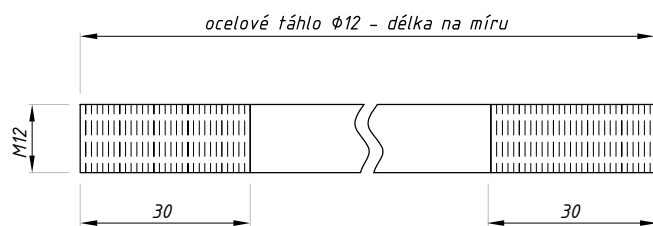
materiál: nerezová ocel

PAR 013

Táhlo M12

POVRCHOVÁ
ÚPRAVA:

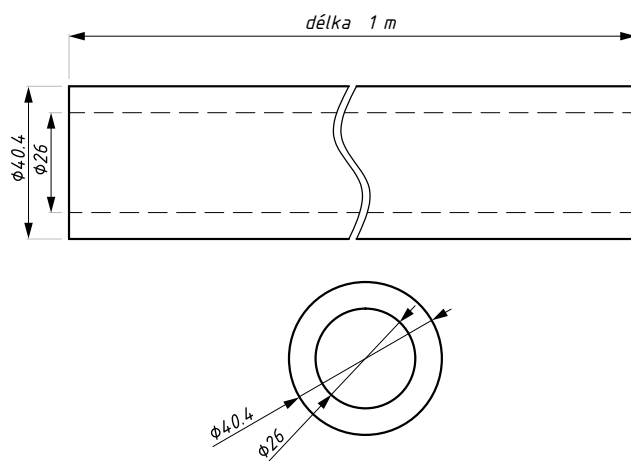
SSS



materiál: nerezová ocel

DISTANCE TUBE

Dostanční trubka



materiál: PVC

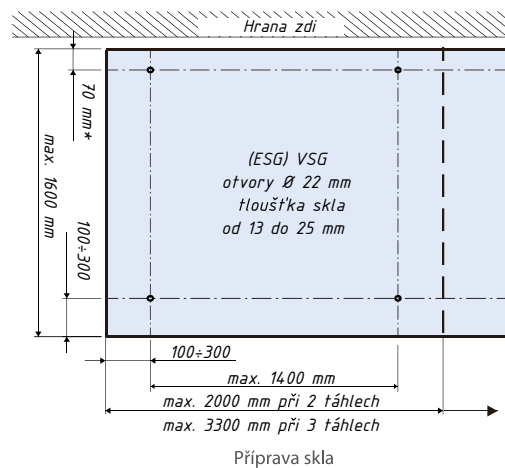
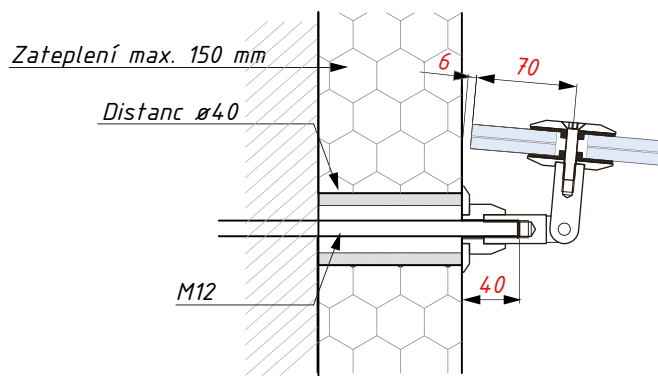
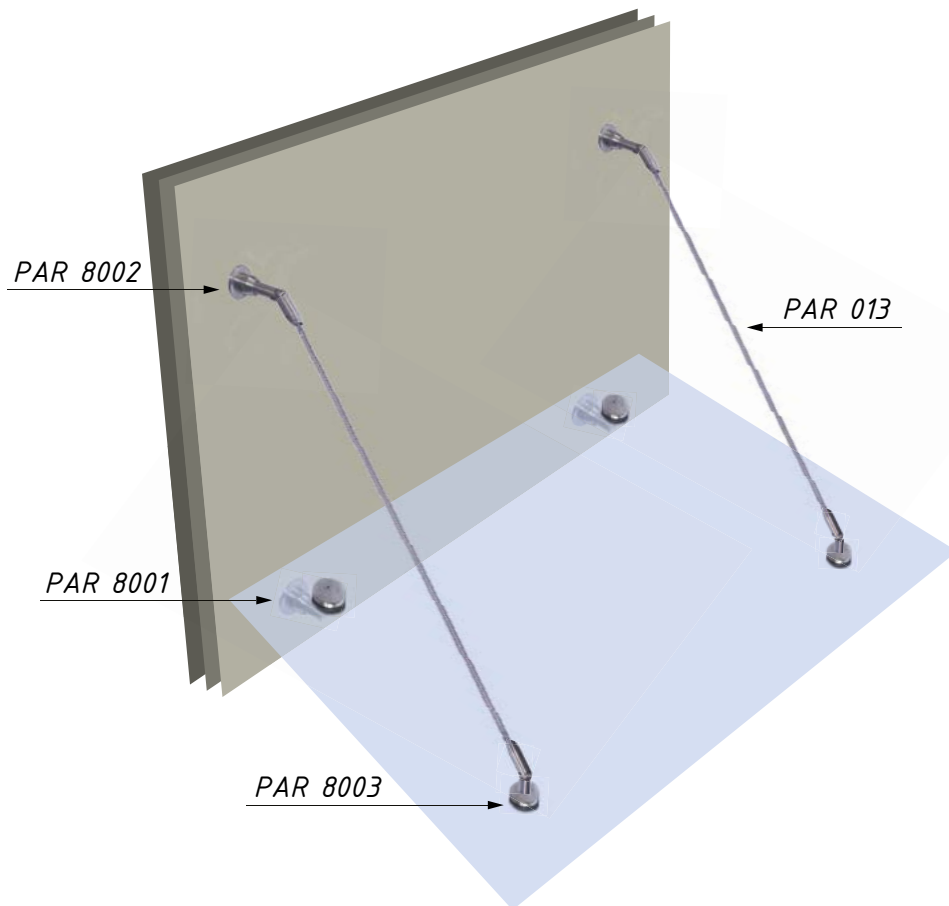
PARACIELO 80

Kování pro skleněné stříšky



PARACIELO 80

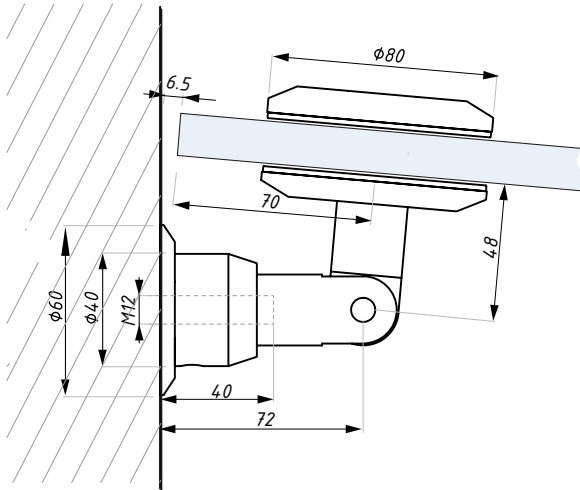
Skleněná stříška



* Rozměr 70 mm je nutné bezpodmínečně dodržet!

PAR 8001

Dolní kotvení, $\varnothing 80$ mm



POVRCHOVÁ
ÚPRAVA:

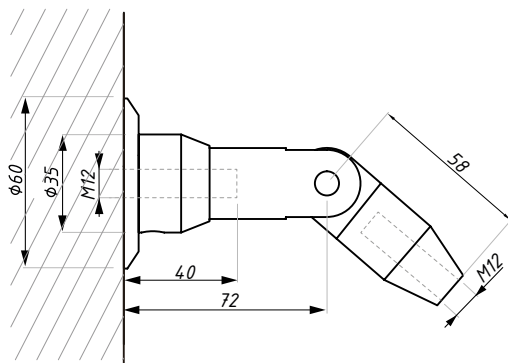
SSS



materiál: nerezová ocel

PAR 8002

Horní kotvení, $\varnothing 80$ mm



POVRCHOVÁ
ÚPRAVA:

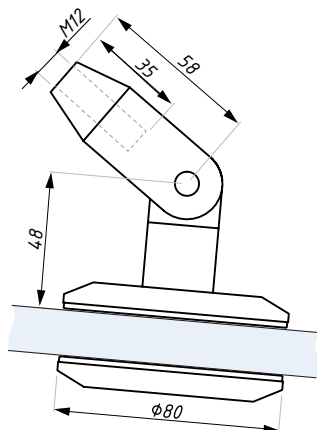
SSS



materiál: nerezová ocel

PAR 8003

Kotvení sklo - táhlo, $\varnothing 80$ mm



POVRCHOVÁ
ÚPRAVA:

SSS



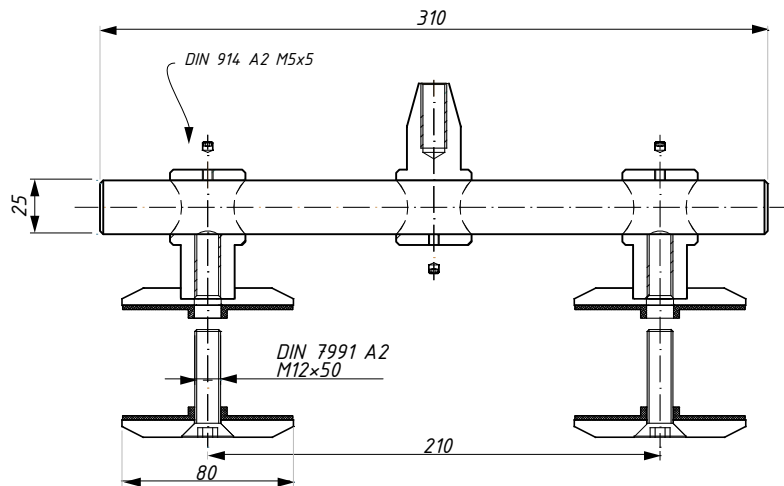
materiál: nerezová ocel

PAR 8012

Kotvení dvou tabulí na jednom táhle, $\varnothing 80$ mm

POVRCHOVÁ
ÚPRAVA:

SSS



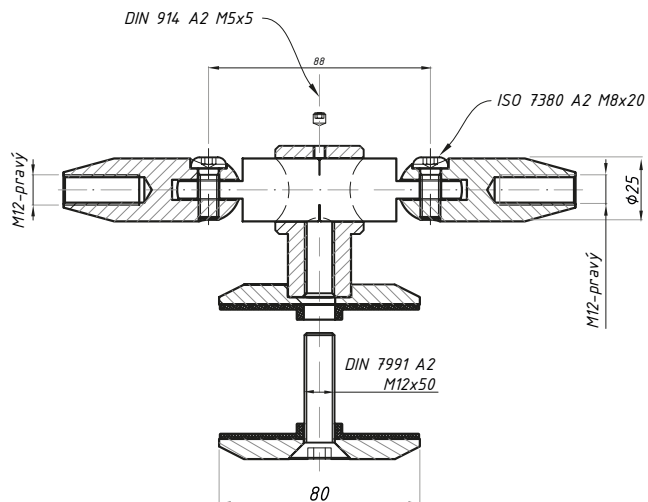
materiál: nerezová ocel

PAR 8021

Kotvení tabule na dvou táhlech, $\varnothing 80$ mm

POVRCHOVÁ
ÚPRAVA:

SSS



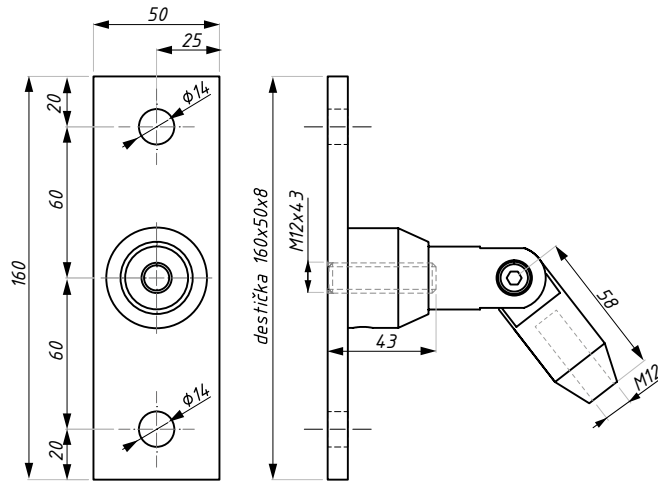
materiál: nerezová ocel

PAR 8010

Kotvení táhla do zdi

POVRCHOVÁ
ÚPRAVA:

SSS



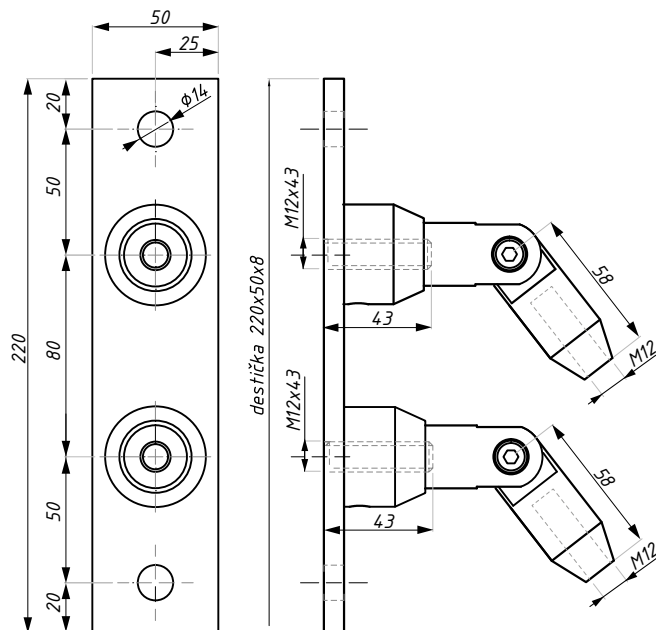
materiál: nerezová ocel

PAR 8011

Dvojité kotvení táhel do zdi

POVRCHOVÁ
ÚPRAVA:

SSS



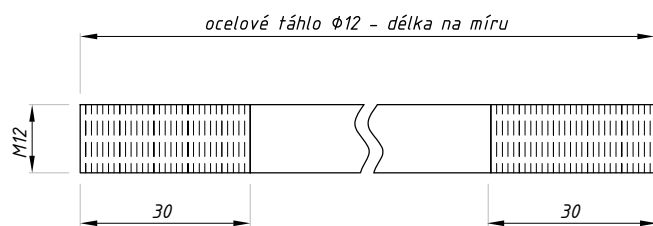
materiál: nerezová ocel

PAR 013

Táhlo M12

POVRCHOVÁ
ÚPRAVA:

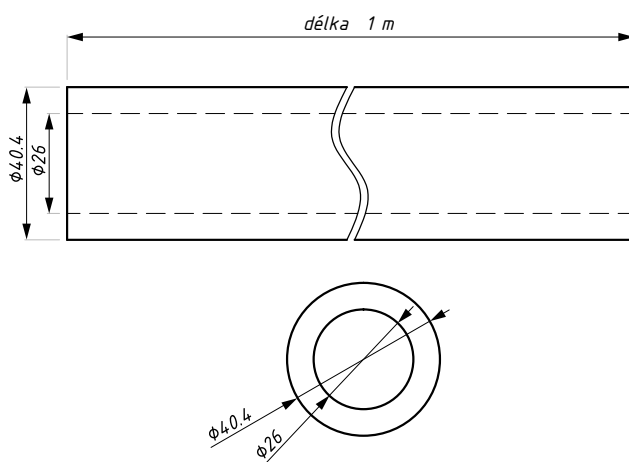
SSS



materiál: nerezová ocel

DISTANCE TUBE

Dostanční trubka



materiál: PVC

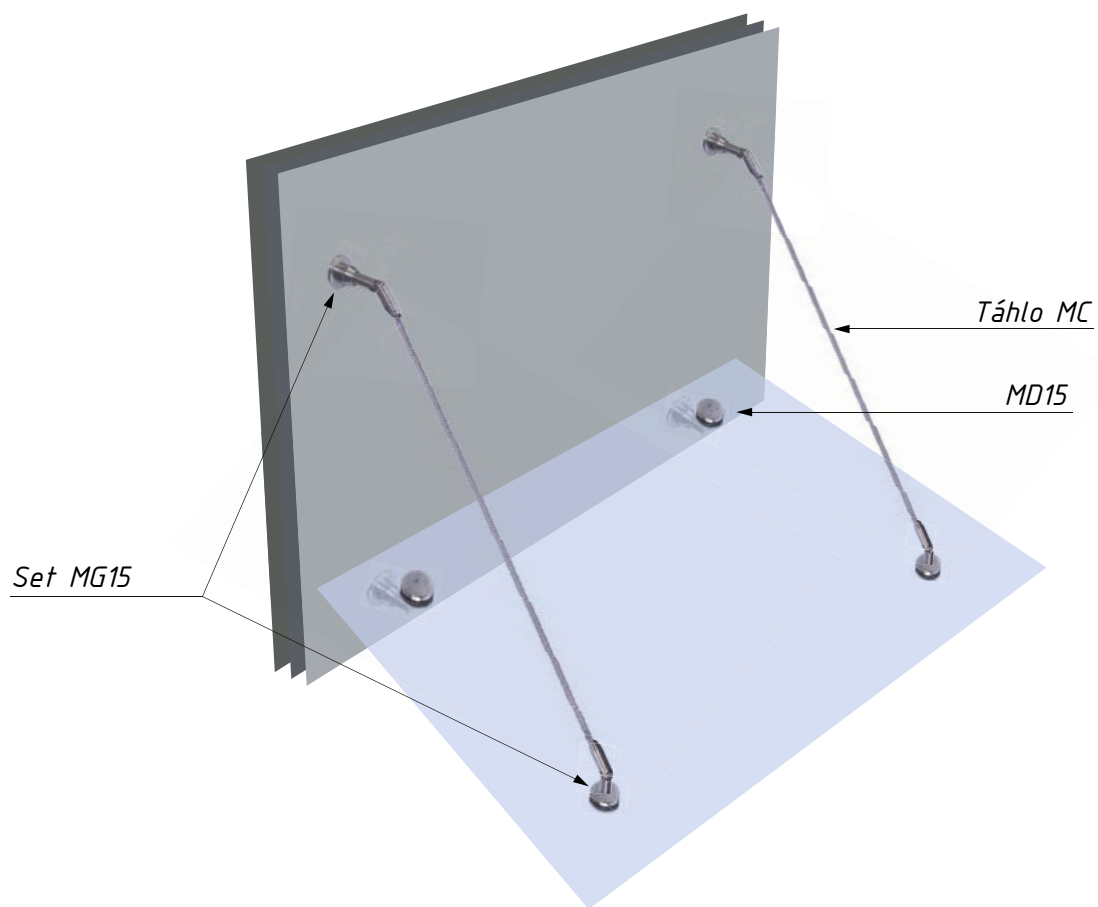
PARACIELO MERANO

Kování pro skleněné stříšky



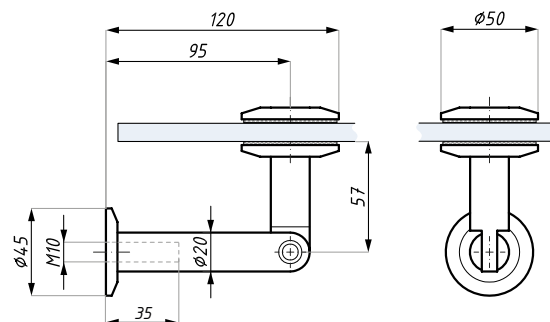
PARACIELO MERANO

Skleněná stříška



MD15

Dolní kotvení sklo - zeď, \varnothing 50 mm



materiál: nerez SUS 304
tloušťka skla (mm): 10 - 21,52

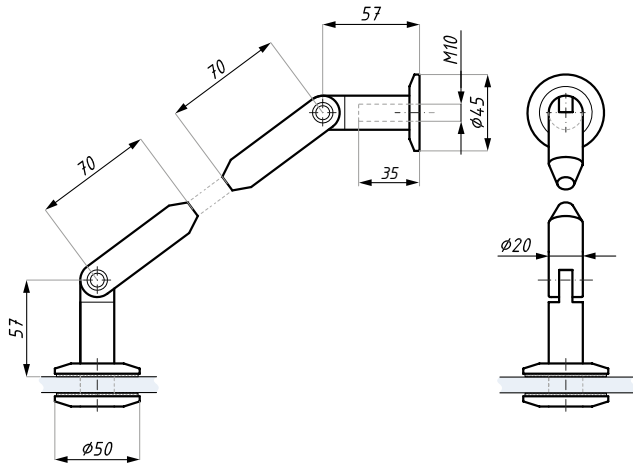
dopor. utahovací moment (Nm): M8x16: 12; M10x50: 10

MG15

Horní kotvení a kotvení táhlo-sklo, $\varnothing 50$ mm, set

POVRCHOVÁ
ÚPRAVA:

SSS



materiál: nerezová ocel

MC

Táhlo M10

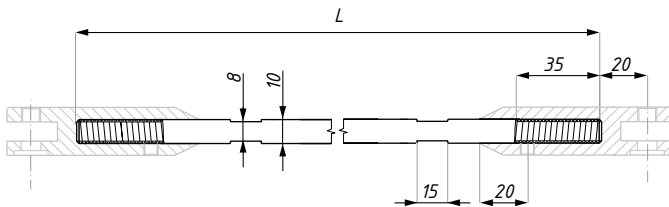
POVRCHOVÁ
ÚPRAVA:

SSS

DĚLKA (mm):

845

1045



regulace c/c v rozsahu ± 20 mm

materiál: nerez SUS 304

PARACIELO CONSOLO

Kování pro skleněné stříšky

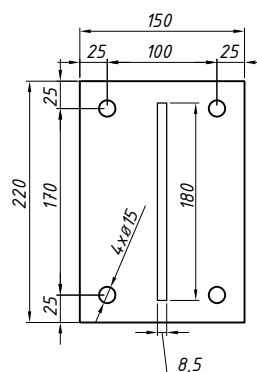
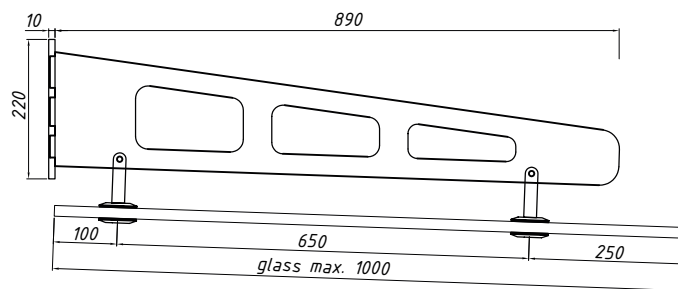
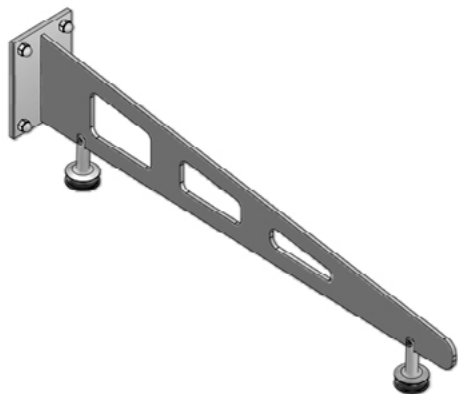


CON 04.14

Podpůrná konzola

POVRCHOVÁ
ÚPRAVA:

SSS



materiál: nerezová ocel AISI 304

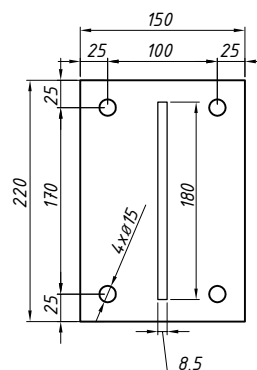
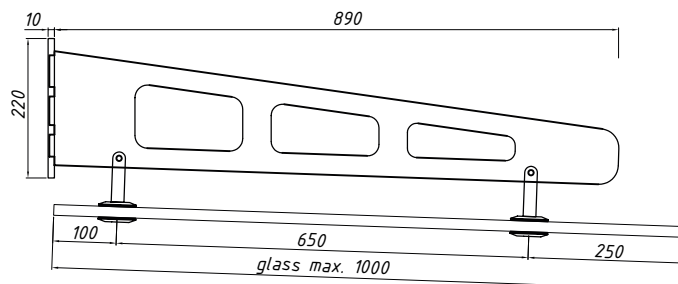
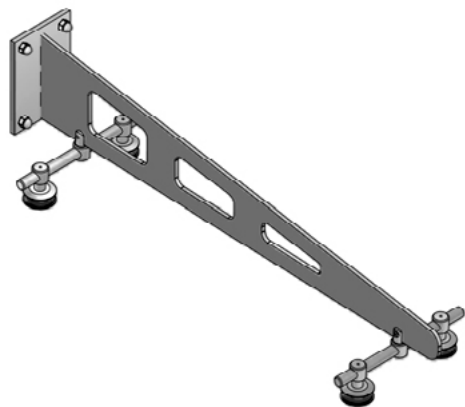
max. šířka skla (mm): 1200 (pár konzol)

CON 04.14 DUO

Podpůrná konzola pro dvě skleněné tabule

POVRCHOVÁ
ÚPRAVA:

SSS



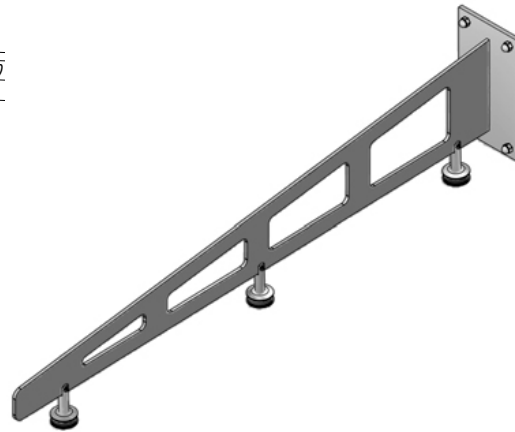
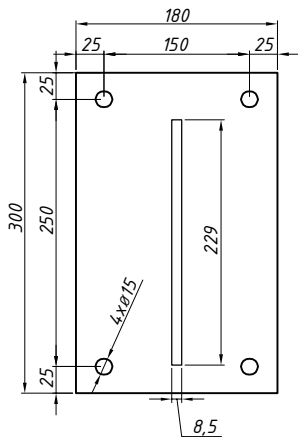
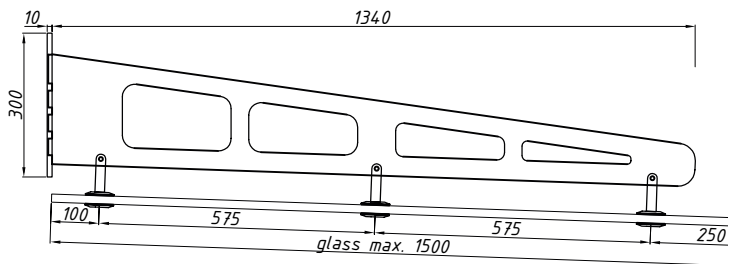
materiál: nerezová ocel AISI 304

CON 04.15

Podpůrná konzola

POVRCHOVÁ
ÚPRAVA:

SSS



max. šířka skla (mm): 1500 (pár konzol)

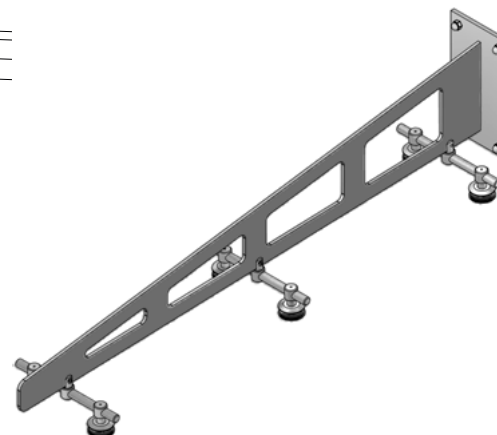
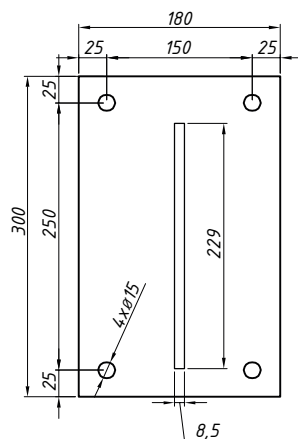
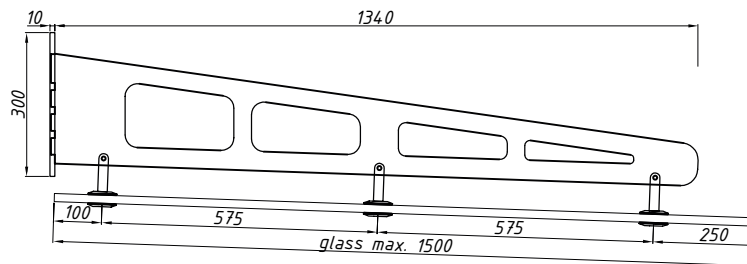
materiál: nerezová ocel AISI 304

CON 04.15 DUO

Podpůrná konzola pro dvě skleněné tabule

POVRCHOVÁ
ÚPRAVA:

SSS



materiál: nerezová ocel AISI 304



PARACIELO LINEARE

Skleněné stříšky



PARKIT

Nosný profil s příslušenstvím pro skleněnou stříšku

POVRCHOVÁ
ÚPRAVA:

NA

AX

RAL

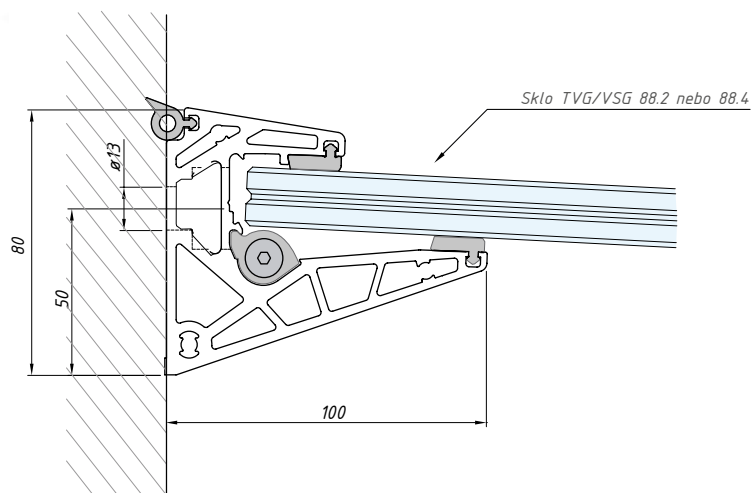
DĚLKA (mm):

1000

1500

2000

3000



materiál: hliník

Pro sklo VSG/TVG 88.2 nebo 88.4

Set obsahuje: hlavní profil, těsnění, 1x set bezpečnostních zářezek a čelní záslepy L+P (montáž lepením)

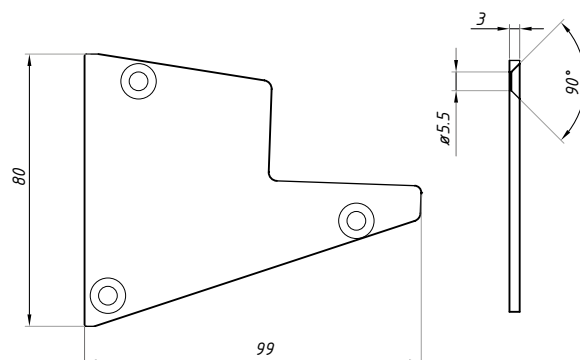
PARKIT-EC

Set čelních šroubovacích záslepek (L+P)

NA

AX

RAL

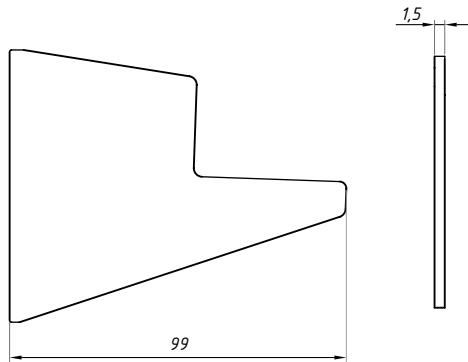


není součástí setu PARKIT

materiál: hliník

PARKIT-EC-2

Set čelních záslepek, montáž lepením (levá + pravá)



POVRCHOVÁ
ÚPRAVA:

NA

AX

RAL

součást setu PARKIT

materiál: nerezová ocel

PARKIT-ACC

Set bezpečnostních zárážek skleněných tabulí



součástí setu PARKIT

materiál: plast

PARACIELO LINEARE

Indikativní tabulka pro určení délky vyložení stříšky

| | | Vyložení stříšky [cm] | | | | | | | | | | | | | | |
|--------------------------------------|-----|-----------------------|------|------|------|------|------|------|------|------|------|------|------|------|------|------|
| | | 50 | 55 | 60 | 65 | 70 | 75 | 80 | 85 | 90 | 95 | 100 | 105 | 110 | 115 | 120 |
| Zatížení sněhem [kg/m ²] | 50 | 0.69 | 0.78 | 0.88 | 0.99 | 1.10 | 1.21 | 1.33 | 1.46 | 1.59 | 1.72 | 1.86 | 2.01 | 2.16 | 2.31 | 2.47 |
| | 60 | 0.73 | 0.84 | 0.95 | 1.07 | 1.19 | 1.32 | 1.46 | 1.60 | 1.75 | 1.90 | 2.06 | 2.22 | 2.39 | 2.57 | 2.75 |
| | 70 | 0.78 | 0.90 | 1.02 | 1.15 | 1.29 | 1.43 | 1.58 | 1.74 | 1.90 | 2.08 | 2.25 | 2.44 | 2.63 | 2.83 | 3.03 |
| | 80 | 0.83 | 0.96 | 1.09 | 1.24 | 1.39 | 1.54 | 1.71 | 1.88 | 2.06 | 2.25 | 2.45 | 2.65 | 2.87 | 3.09 | 3.32 |
| | 90 | 0.88 | 1.02 | 1.16 | 1.32 | 1.48 | 1.65 | 1.83 | 2.02 | 2.22 | 2.43 | 2.65 | 2.87 | 3.10 | 3.35 | 3.60 |
| | 100 | 0.93 | 1.08 | 1.23 | 1.40 | 1.58 | 1.76 | 1.96 | 2.17 | 2.38 | 2.61 | 2.84 | 3.09 | 3.34 | 3.61 | 3.88 |
| | 110 | 0.98 | 1.14 | 1.30 | 1.48 | 1.67 | 1.87 | 2.09 | 2.31 | 2.54 | 2.78 | 3.04 | 3.30 | 3.58 | 3.87 | 4.16 |
| | 120 | 1.03 | 1.20 | 1.38 | 1.57 | 1.77 | 1.98 | 2.21 | 2.45 | 2.70 | 2.96 | 3.23 | 3.52 | 3.82 | 4.13 | 4.45 |
| | 130 | 1.08 | 1.26 | 1.45 | 1.65 | 1.87 | 2.09 | 2.34 | 2.59 | 2.86 | 3.14 | 3.43 | 3.74 | 4.05 | 4.39 | 4.73 |
| | 140 | 1.13 | 1.31 | 1.52 | 1.73 | 1.96 | 2.21 | 2.46 | 2.73 | 3.02 | 3.31 | 3.63 | 3.95 | 4.29 | 4.64 | 5.01 |
| | 150 | 1.18 | 1.37 | 1.59 | 1.82 | 2.06 | 2.32 | 2.59 | 2.87 | 3.18 | 3.49 | 3.82 | 4.17 | 4.53 | 4.90 | 5.29 |
| | 160 | 1.22 | 1.43 | 1.66 | 1.90 | 2.15 | 2.43 | 2.71 | 3.02 | 3.33 | 3.67 | 4.02 | 4.38 | 4.77 | 5.16 | 5.58 |
| | 170 | 1.27 | 1.49 | 1.73 | 1.98 | 2.25 | 2.54 | 2.84 | 3.16 | 3.49 | 3.85 | 4.22 | 4.60 | 5.00 | 5.42 | 5.86 |
| | 180 | 1.32 | 1.55 | 1.80 | 2.06 | 2.35 | 2.65 | 2.96 | 3.30 | 3.65 | 4.02 | 4.41 | 4.82 | 5.24 | 5.68 | 6.14 |
| | 190 | 1.37 | 1.61 | 1.87 | 2.15 | 2.44 | 2.76 | 3.09 | 3.44 | 3.81 | 4.20 | 4.61 | 5.03 | 5.48 | 5.94 | 6.42 |
| | 200 | 1.42 | 1.67 | 1.94 | 2.23 | 2.54 | 2.87 | 3.22 | 3.58 | 3.97 | 4.38 | 4.80 | 5.25 | 5.72 | 6.20 | 6.71 |
| | 225 | 1.54 | 1.82 | 2.12 | 2.44 | 2.78 | 3.14 | 3.53 | 3.94 | 4.37 | 4.82 | 5.29 | 5.79 | 6.31 | 6.85 | 7.41 |
| | 250 | 1.67 | 1.97 | 2.29 | 2.64 | 3.02 | 3.42 | 3.84 | 4.29 | 4.77 | 5.26 | 5.79 | 6.33 | 6.90 | 7.50 | 8.12 |
| | 275 | 1.79 | 2.12 | 2.47 | 2.85 | 3.26 | 3.69 | 4.16 | 4.65 | 5.16 | 5.71 | 6.28 | 6.87 | 7.50 | 8.15 | 8.83 |
| | 300 | 1.91 | 2.26 | 2.65 | 3.06 | 3.50 | 3.97 | 4.47 | 5.00 | 5.56 | 6.15 | 6.77 | 7.41 | 8.09 | 8.80 | 9.53 |

POZNÁMKA: tyto příklady jsou uvedeny při použití závitové tyče M10 v pevnostní třídě A4

LEGENDA

- Extrakční síla působící na kotvy v kN:
tabulka obsahuje hodnoty extrakční síly působící na jednotlivou kotvu ve vztahu ke konzole a na sněhové zatížení.
Před pokládá se, že na běžný metr (bm) délky střechy je 5 upevňovacích prvků.
- Zatížení sněhem v kg/m²:
zatížení sněhem je definováno v technických normách ve vztahu k zeměpisné oblasti, nadmořské výšce a expozici.

| | |
|-----------------|--|
| Zelená | chemická kotva - děrovaná cihla, kotvící hloubka 80 až 130 mm (namáhání v tahu max 1.8 kN) |
| Žlutá | chemická kotva - sendvičové zdivo, kotvící hloubka ≥ 130 mm (namáhání v tahu max 2.6 kN) |
| Oranžová | chemická kotva - plná cihla, kotvící hloubka ≥ 100 mm (namáhání v tahu max 3.6 kN) |
| Červená | chemická kotva - beton, kotvící hloubka ≥ 120 mm (namáhání v tahu max 10.4 kN) |

POZOR! Pevnost kotvení je ovlivněna:

- typem podkladu (např. cihlová zeď, betonový nosník atd.)
- typem a velikostí kotvy (např. mechanická, chemická, atd.)
- hloubkou kotvy

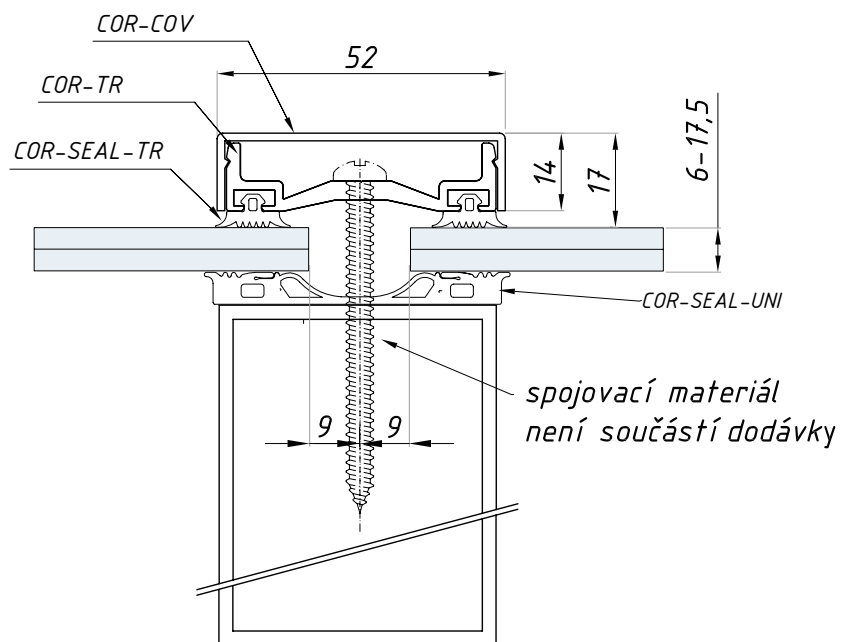
CORTINA

Fasádní systém pro střechy



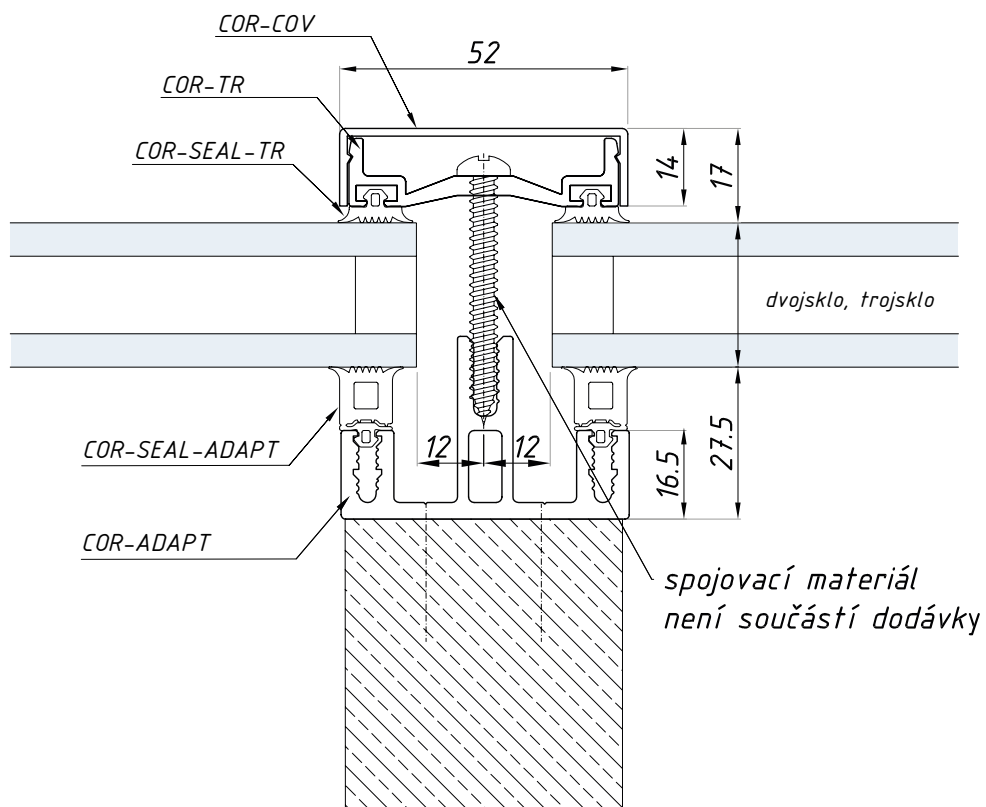
CORTINA

Hliníkový systém pro zastřešení - jednosklo



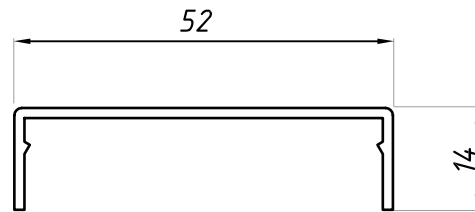
CORTINA

Hliníkový systém pro zastřešení - izolační skla



COR-COV

Krycí lišta



POVRCHOVÁ ÚPRAVA:

AL

NA

AX

DÉLKA (mm):

3000

RAL

6000

WOOD

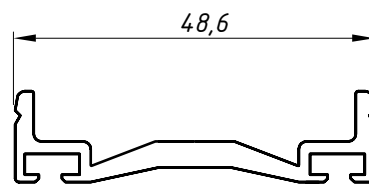
materiál: hliník

COR-TR

Přítlačná lišta

POVRCHOVÁ ÚPRAVA:

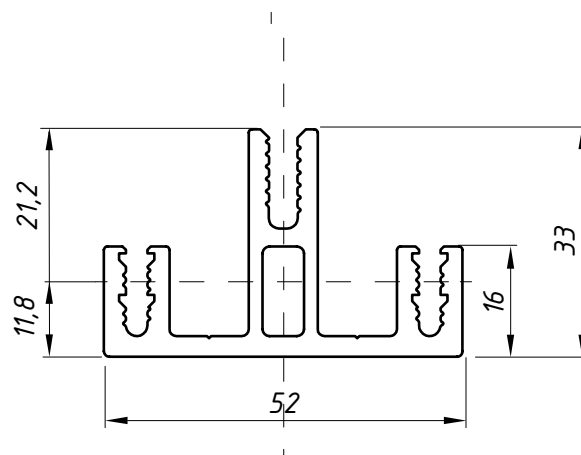
AL



materiál: hliník

COR-ADAPT

Fasádní sloupek



POVRCHOVÁ ÚPRAVA:

AL

NA

AX

DÉLKA (mm):

3000

RAL

6000

WOOD

materiál: hliník

COR-SEAL-TR

Těsnění pod přitlačnou lištu

BARVA:



materiál: EPDM

COR-SEAL-UNI

Těsnění pod sklo s lepící vrstvou

BARVA:



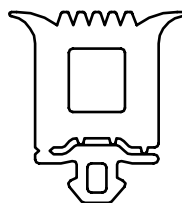
Lepící vrstva

materiál: EPDM

COR-SEAL-ADAPT

Těsnění pod sklo pro fasádní sloupek

BARVA:

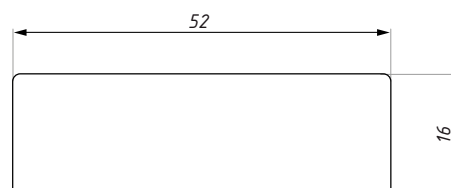


materiál: EPDM

COR-EC

Čelní záslepka přitlačné a krycí lišty

POVRCHOVÁ
ÚPRAVA:



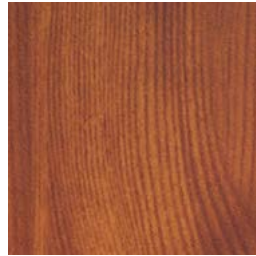
materiál: nerezová ocel

CORTINA

Povrchy imitace dřeva



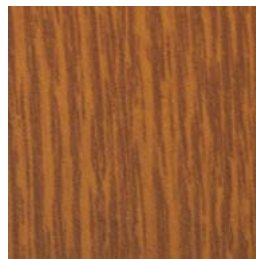
BOROVICE



BOROVICE TEXTURA



DUB



DUB TEXTURA



ZLATÝ DUB



EXOTICKE DŘEVO



EXOTICKE TEXTURA



TŘEŠEŇ



TŘEŠEŇ TEXTURA



OŘECH



OŘECH TEXTURA

