

DVEŘNÍ
MADLA

5

Označení standardních povrchových úprav:

SC	<i>Kartáčovaný chrom</i>	SSS	<i>Kartáčovaná nerez</i>
PC	<i>Lesklý chrom nebo hliník</i>	PSS	<i>Leštěná nerez</i>
AX	<i>Imitace kartáčované nerezi - alinox</i>		
NAS	<i>Kartáčovaný elox</i>		
NA	<i>Stříbrný elox</i>		
AL	<i>Surový hliník</i>		

Označení speciálních povrchových úprav:

BL	<i>Černá RAL9005 - matná jemná struktura</i>	WOOD	<i>Imitace dřeva</i>
BLG	<i>Černá galvanizovaná/RAL9005 - hladká matná</i>	LM	<i>Imitace zlatého povrchu</i>
NABL	<i>Černý elox</i>	24K	<i>Galvanizovaný s příměsí 24k zlata</i>
RAL	<i>Barevný odstín RAL</i>	TIN	<i>Zlatý titan</i>
STI	<i>Nerezová ocel s titanovým povlakem</i>	BEECH SSS	<i>Bukové dřevo / kartáčovaná nerez</i>

Označení barevných provedení pro těsnění:

BL	<i>Černá</i>
GR	<i>Šedá</i>
WH	<i>Transparentní</i>

Název katalogu

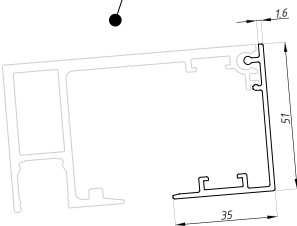

Kód produktu

B
BARTOSINI

Posuvný systém **TERNO MICRO 80**

TS-COV-2470
Kryt

Výkres produktu

POVRCHOVÁ ÚPRAVA:

- NA
- NAS
- BL
- RAL

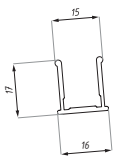

DĚLKY (mm):

- 2000
- 3000
- 4000

materiál: hliník

TS-FIXCOV-2470
Zaslepující kryt pro kolejniční TS-TRFIX-2460

Obrázek produktu

POVRCHOVÁ ÚPRAVA:

- NA
- NAS
- BL
- RAL

DĚLKY (mm):

- 1000
- 2000
- 3000

materiál: hliník

7

www.bartosini.cz

Označení povrchových úprav a délek produktů

Popis produktu, tloušťky skla, materiál apod.

OBSAH

ANCONA	
Dveřní madla	4
BRACCIOLO	
Uzamykatelná dveřní madla	19
CRYSTAL	
Skleněná madla a úchyty	23

ANCONA

Dveřní madla



5

OBOUSTRANNÁ DVEŘNÍ MADLA



AH16



FH16



HC



HM01



HM16



HQ16



H16



H20x40



H25x25



H50



TH01/02/03

NOVINKA



MADLA NA MÍRU



H03

NOVINKA



H04

NOVINKA

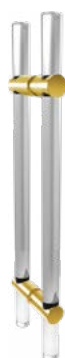


H05

NOVINKA

SKLENĚNÁ DVEŘNÍ MADLA

NOVINKA



HG30



HG25X25



KHG18-32



KHG20-58



KHG20-30

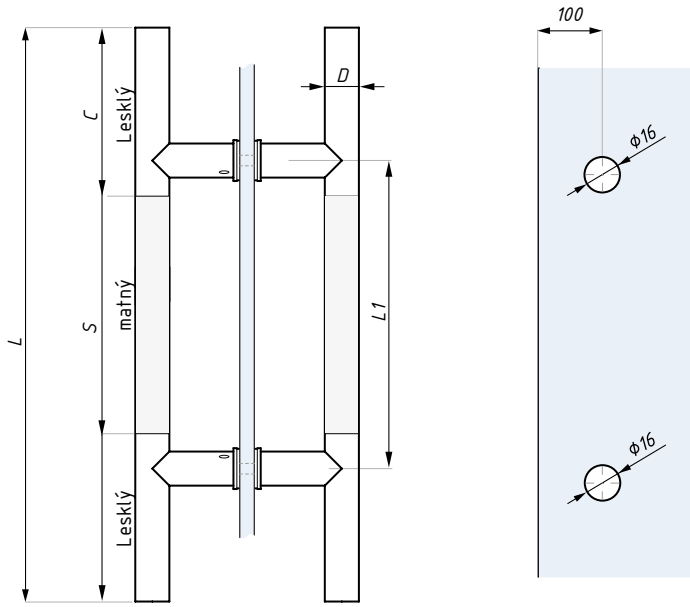


KHG40x40



AH16

Oboustranné madlo



bicolor pouze u varianty SSS/PSS

Příprava skla



POVRCHOVÁ ÚPRAVA:

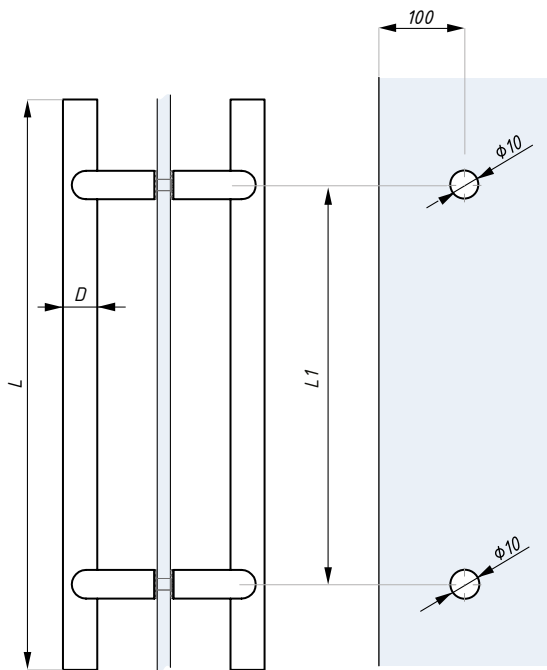
- SSS/PSS
- BL
- RAL

Délka madla (mm):	D	L1	L	C	S
400	32	250	400	110	180
600	32	425	600	120	360

bicolor pouze u varianty SSS/PSS
tloušťka skla (mm): 8 - 12 materiál: nerezová ocel

FH16

Oboustranné madlo

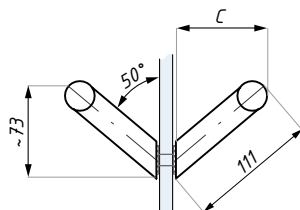


Příprava skla



POVRCHOVÁ ÚPRAVA:

- SSS
- BL
- RAL



Délka madla (mm):	D	C	L	L1
450	25	80	450	350
1000	30	80	1000	800
1500	30	80	1500	1200

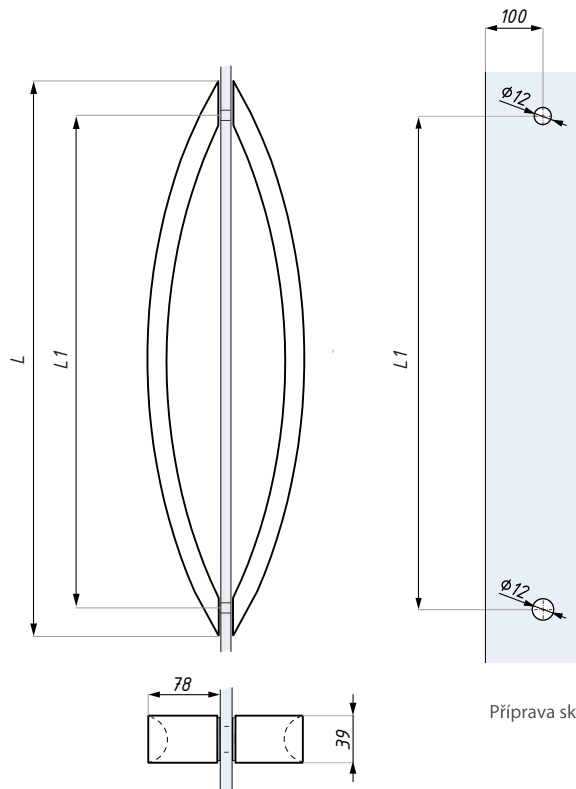
tloušťka skla (mm): 8 - 12 materiál: nerezová ocel

HC

Oboustranné madlo

POVRCHOVÁ
ÚPRAVA:

- SSS
- BL
- RAL



Příprava skla

Délka madla (mm):	L	L1
450	537	450
750	837	750

materiál: nerezová ocel

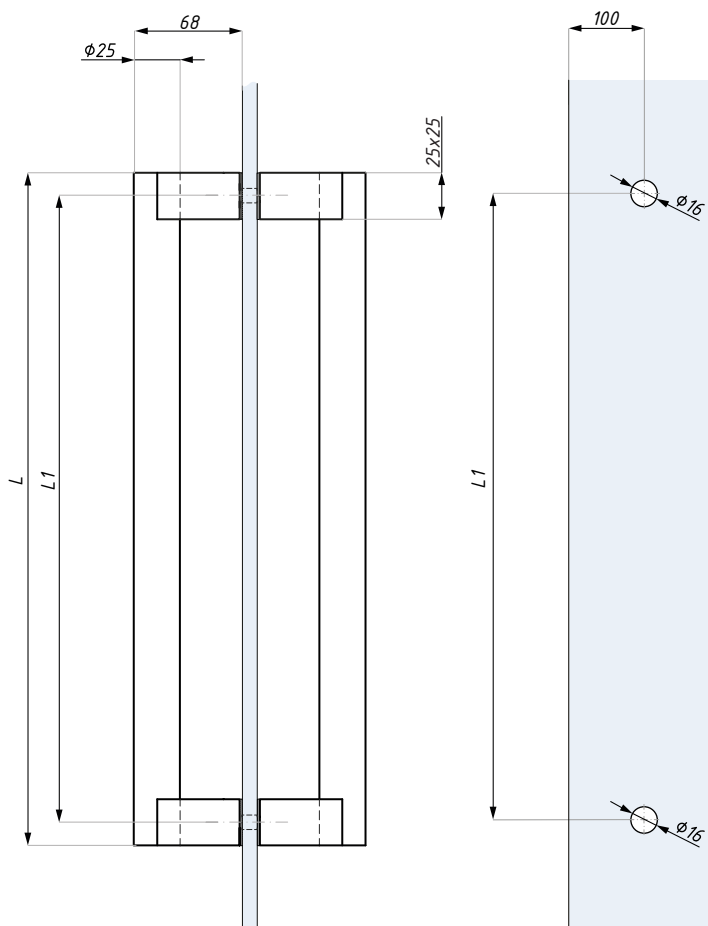
tloušťka skla (mm): 8 - 12

HM01

Oboustranné madlo

POVRCHOVÁ
ÚPRAVA:

- SSS
- BL
- RAL



Příprava skla

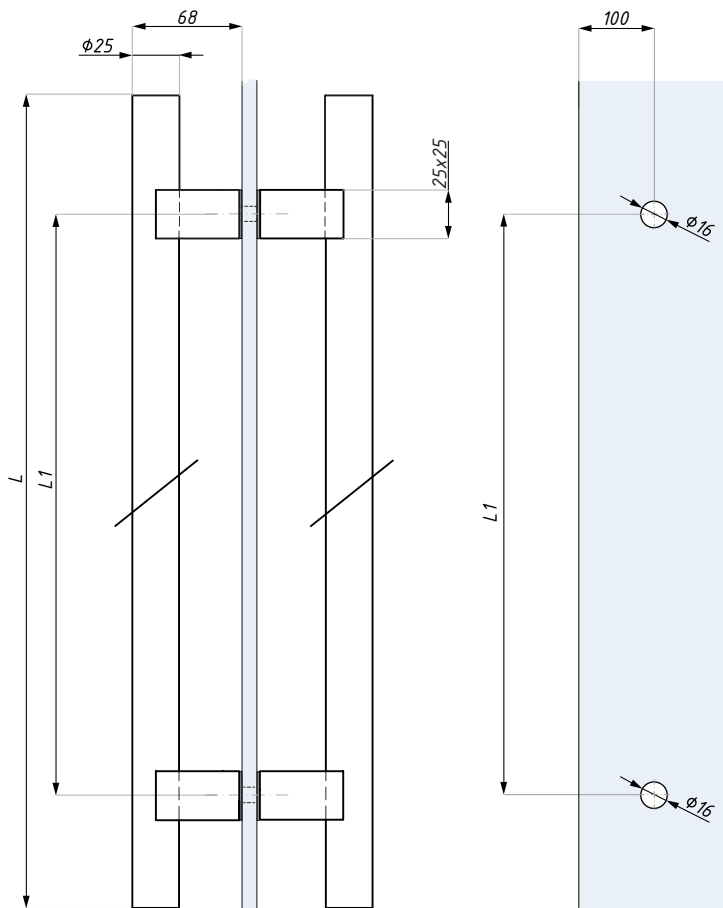
Délka madla (mm):	L	L1
450	450	425
625	625	600

materiál: nerezová ocel

tloušťka skla (mm): 8 - 12

HM16

Oboustranné madlo



Příprava skla



POVRCHOVÁ ÚPRAVA:

SSS

BL

RAL

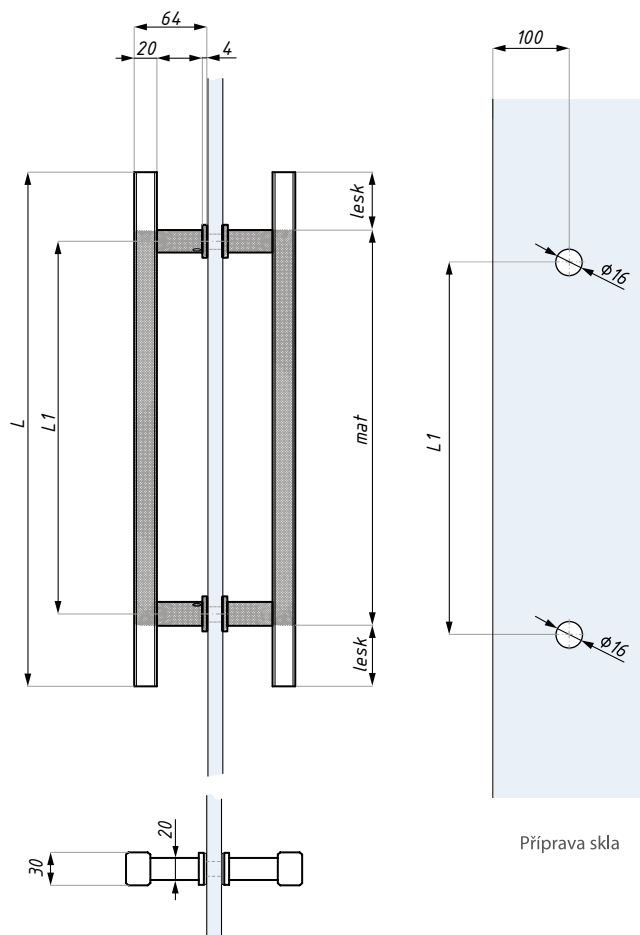
Délka madla (mm):	L	L1
425	425	305
600	600	425
1000	1000	800

tloušťka skla (mm): 8 - 12

materiál: nerezová ocel

HQ16

Oboustranné madlo



Příprava skla



POVRCHOVÁ ÚPRAVA:

SSS/PSS

BL

RAL

Délka madla (mm):	L	L1
425	425	305
600	600	425

bicolor pouze u varianty SSS/PSS

tloušťka skla (mm): 8 - 12

bicolor pouze u varianty SSS/PSS
materiál: nerezová ocel

H16

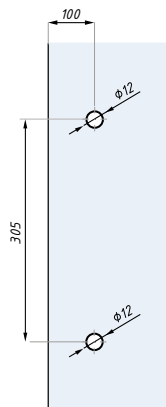
Oboustranné madlo

POVRCHOVÁ
ÚPRAVA:

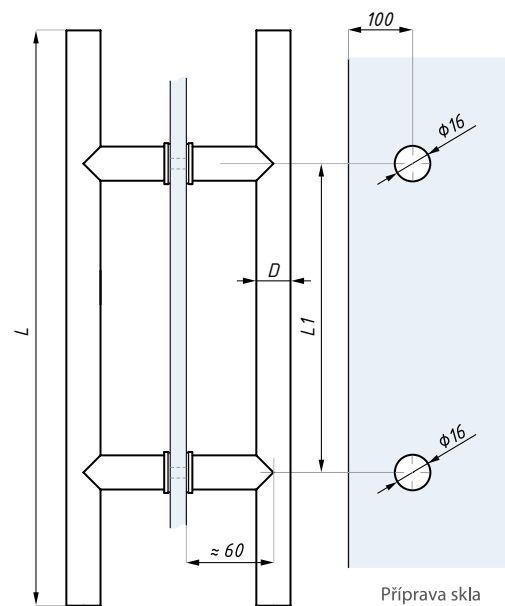
- SSS
- BL
- RAL
- NA



Délka madla (mm):	D	L	L1
180	20	180	120
300	20	300	200
425	25	425	305
600	30	600	425
1000	30	1000	800
1500	30	1500	1200
1800	40	1800	1200



Příprava skla pro
madlo H16-25-425L NA



Příprava skla

materiál: nerezová ocel,
materiál u H16-25-425L NA: hliník tloušťka skla (mm): 8 - 12

H20x40

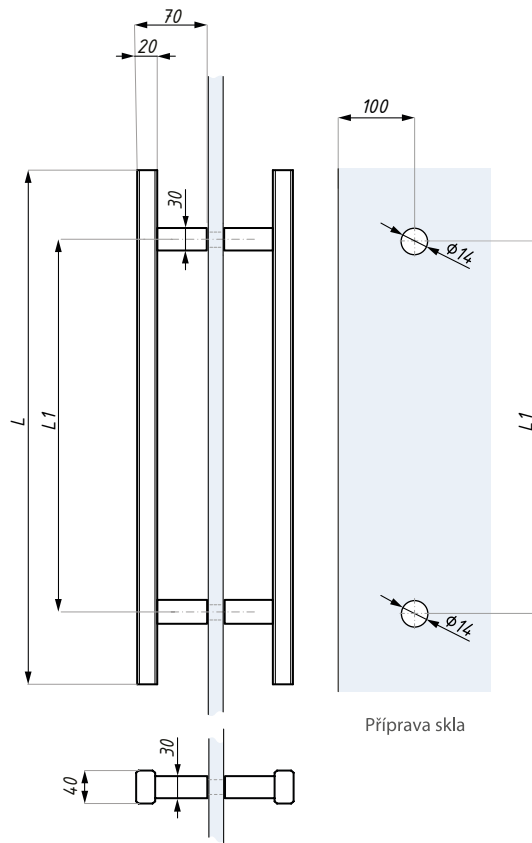
Oboustranné madlo

POVRCHOVÁ
ÚPRAVA:

- SSS
- BL
- RAL



Délka madla (mm):	L	L1
450	450	300
600	600	450

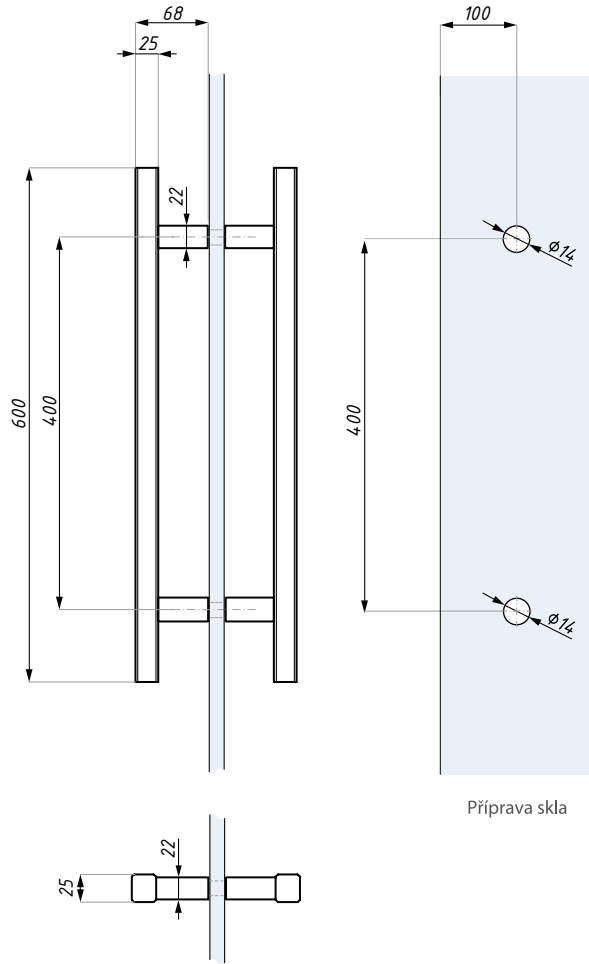


Příprava skla

materiál: nerezová ocel tloušťka skla (mm): 8 - 15

H25x25

Oboustranné madlo



Příprava skla



POVRCHOVÁ
ÚPRAVA:

SSS

BL

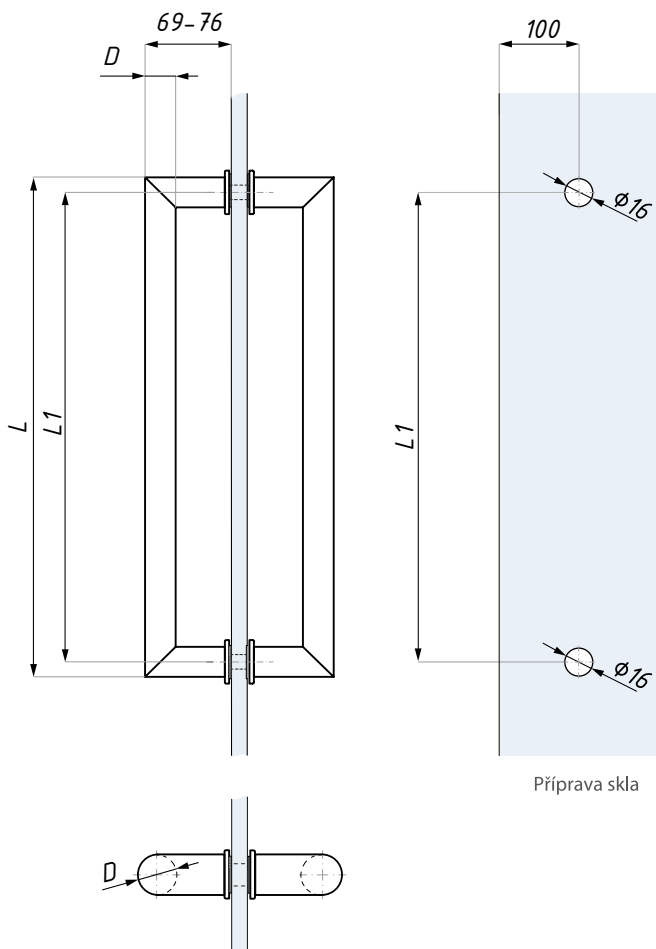
RAL

tloušťka skla (mm): 8 - 15

materiál: nerezová ocel

H50

Oboustranné madlo



Příprava skla



POVRCHOVÁ
ÚPRAVA:

SSS

BL

RAL

Délka madla (mm):	D	L	L1
375	25	375	350
450	25	450	425
632	32	632	600

tloušťka skla (mm): 8 - 12

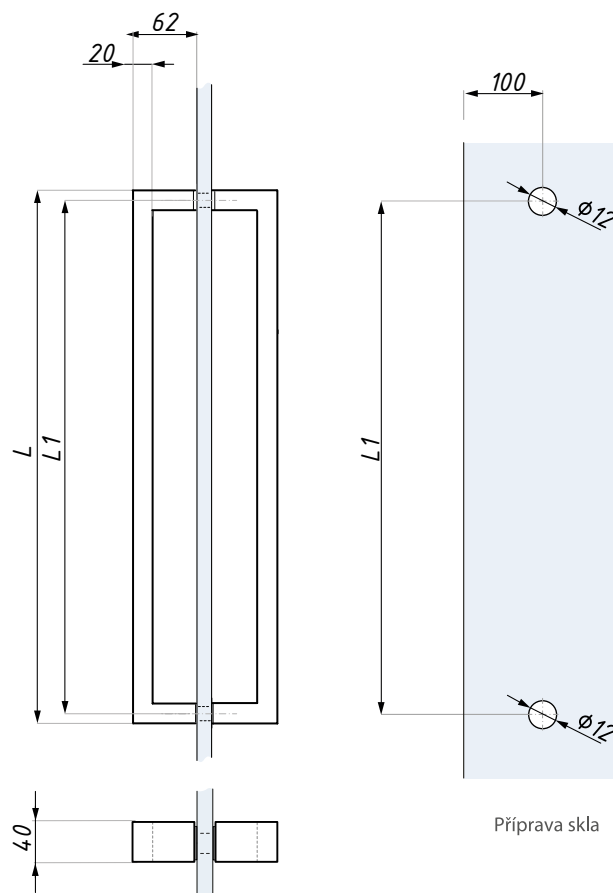
materiál: nerezová ocel

TH01

Oboustranné madlo, 20x40

POVRCHOVÁ
ÚPRAVA:

- SSS
- BL
- RAL



Délka madla (mm):	L	L1
620	620	600
1020	1020	1000

materiál: nerezová ocel

tloušťka skla (mm): 8 - 12

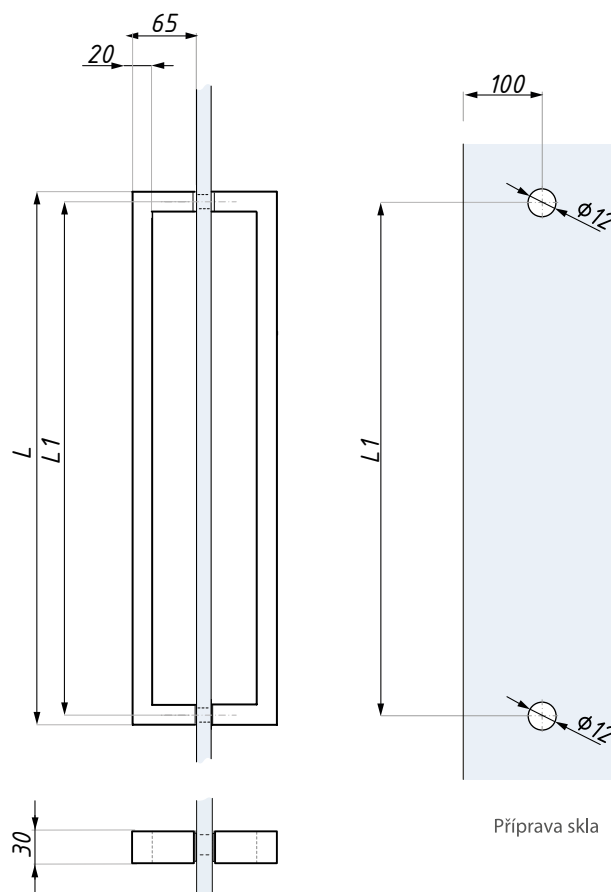
TH02

Oboustranné madlo, 20x30

NOVINKA

POVRCHOVÁ
ÚPRAVA:

- SSS
- BL
- RAL



Délka madla (mm):	L	L1
445	445	425
620	620	600

materiál: nerezová ocel

tloušťka skla (mm): 8 - 12

TH03

Oboustranné madlo, 20x20

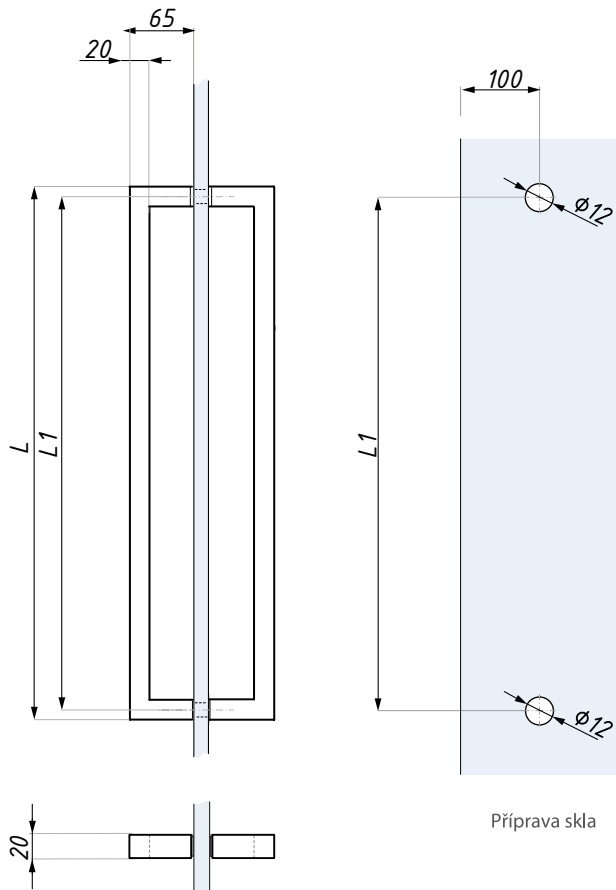
NOVINKA

POVRCHOVÁ
ÚPRAVA:

SSS

BL

RAL



Příprava skla



Délka madla (mm):	L	L1
445	445	425
620	620	600

tloušťka skla (mm): 8 - 12

materiál: nerezová ocel

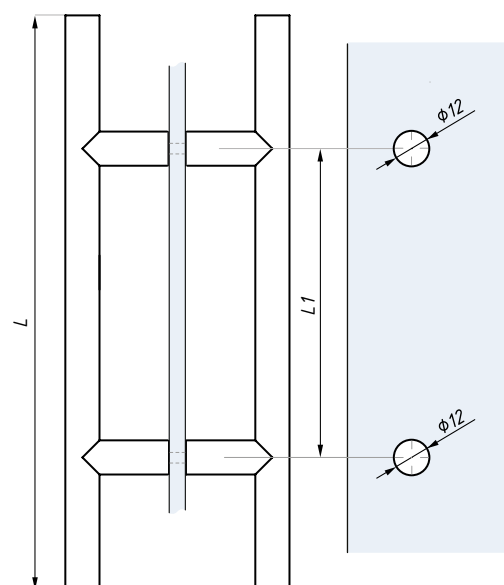
TYP H

Madla vyráběna na míru

Délka/kód madla (mm):	L1	L
H14-178*	128	178
H14-370*	320	370
H14-530*	480	530
H14-650*	550	650
H20-350	250	350
H20-500	350	500
H20-600	400	600
H20-1000	800	1000
H25-500	340	500
H25-700	540	700
H25-1000	800	1000
H25-1800	600**	1800
H30-600	400	600
H30-1000	800	1000
H30-1200	1000	1200

** od středového otvoru nahoru a dolů

* vrtání do skla 8 mm



Příprava skla

Pro madlo H14
je vrtání do skla 8 mm



POVRCHOVÁ
ÚPRAVA:

SSS

BL

RAL

tloušťka skla (mm): 8 - 12

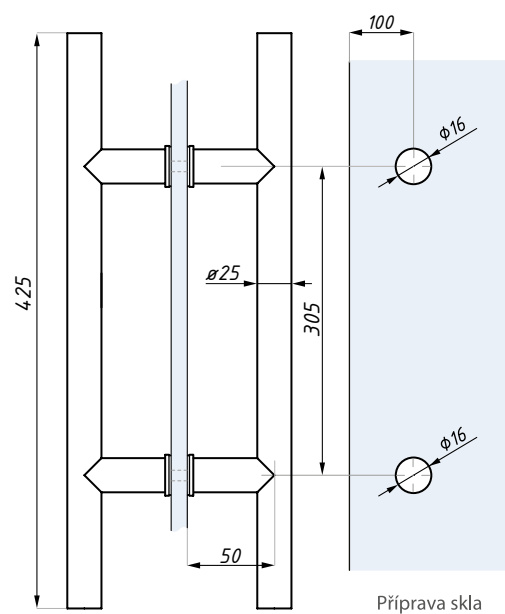
materiál: nerezová ocel

H16-25-425WS

Saunové oboustranné madlo, nerezová ocel / bukové dřevo

POVRCHOVÁ
ÚPRAVA:

BEECH
SSS

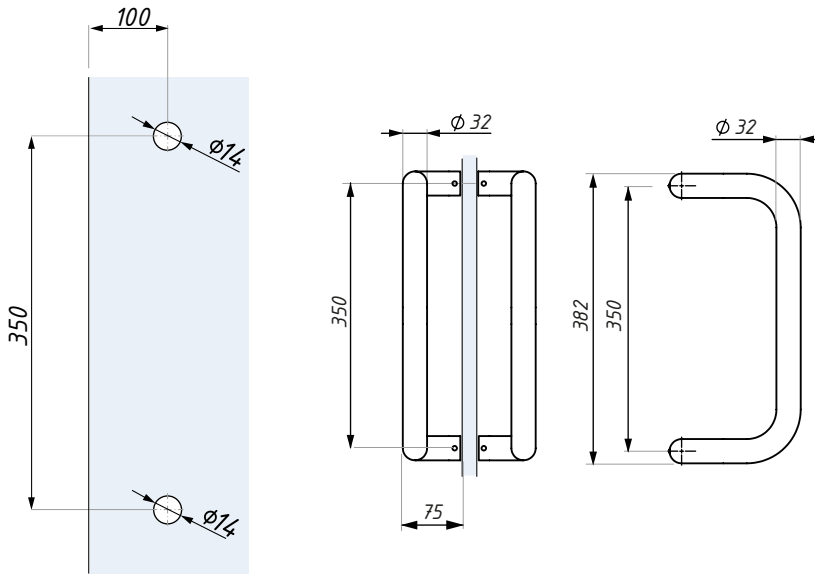


materiál: nerezová ocel / bukové dřevo (nelakováno)

tloušťka skla (mm): 8 - 12

H03-32-350

Oboustranné madlo



Příprava skla

POVRCHOVÁ
ÚPRAVA:

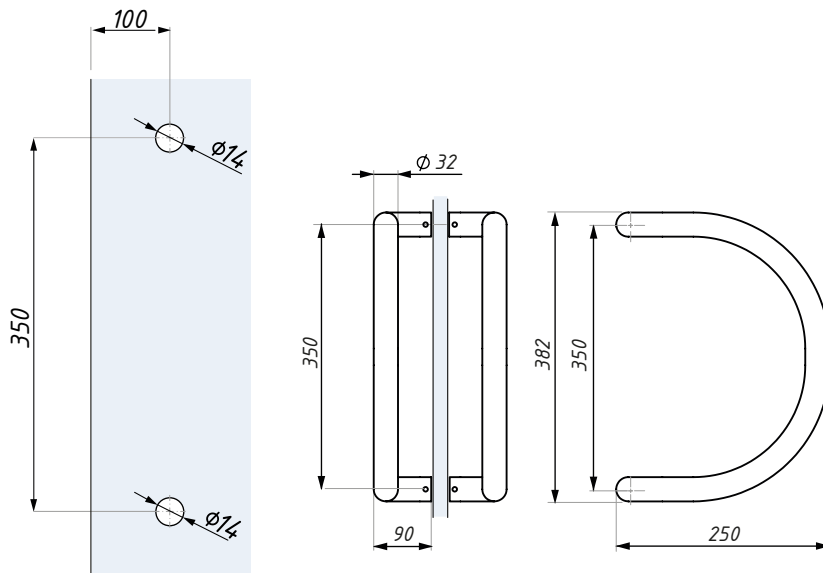
- SSS
- BL
- RAL



materiál: nerezová ocel

H04-32-350

Oboustranné madlo



Příprava skla

POVRCHOVÁ
ÚPRAVA:

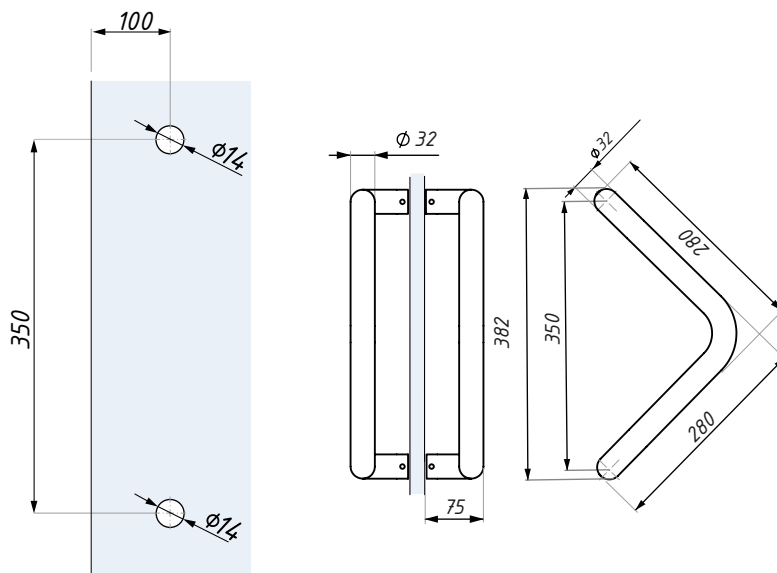
- SSS
- BL
- RAL



materiál: nerezová ocel

H05-32-350

Oboustranné madlo



Příprava skla

POVRCHOVÁ
ÚPRAVA:

- SSS
- BL
- RAL



materiál: nerezová ocel

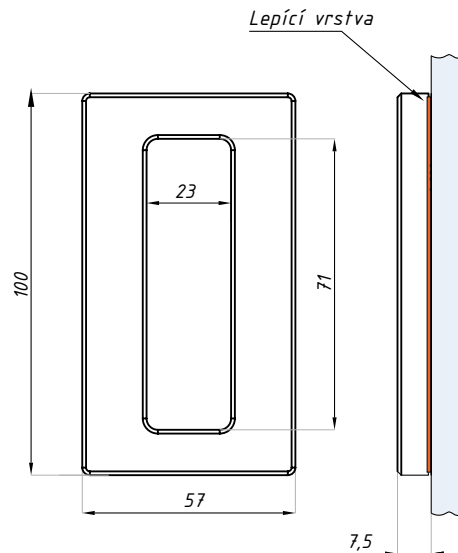
KHN18

Jednostranné nalepovací madlo pro posuvné dveře

POVRCHOVÁ
ÚPRAVA:

SSS

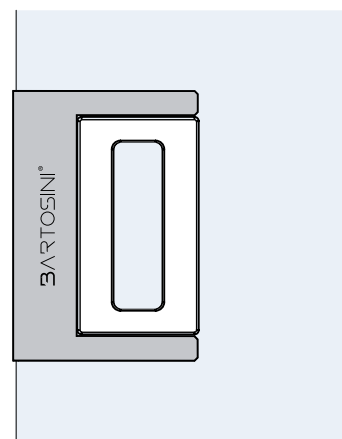
PSS



materiál: nerezová ocel

KHN18-TEMP

Montážní šablona pro nalepovací dveřní madlo KH18



materiál: nerezová ocel

KHN19

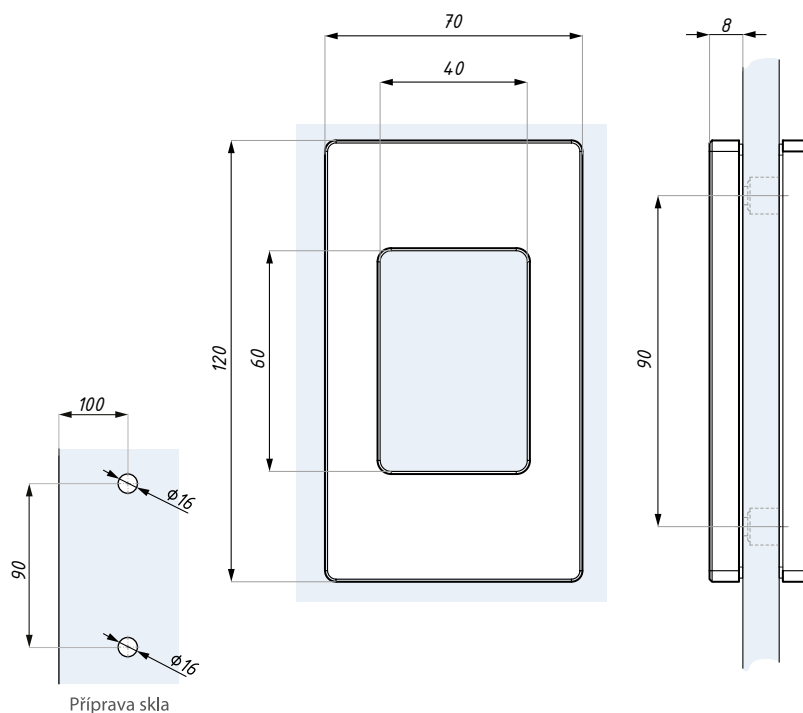
Madlo pro posuvné dveře

POVRCHOVÁ
ÚPRAVA:

SSS

BL

RAL

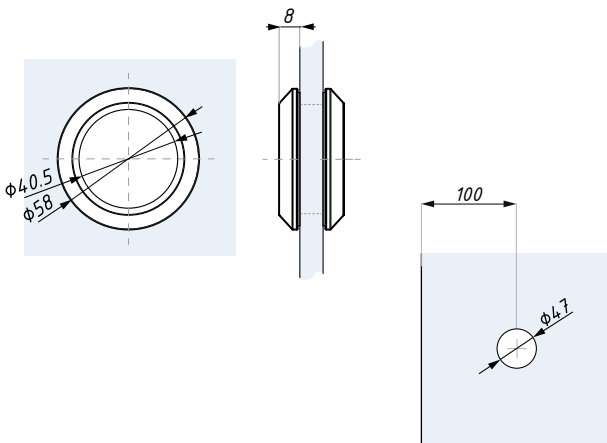


tloušťka skla (mm): 8 - 12

materiál: nerezová ocel

KHN20

Madlo pro posuvné dveře



Příprava skla



POVRCHOVÁ
ÚPRAVA:

PSS

SSS

BL

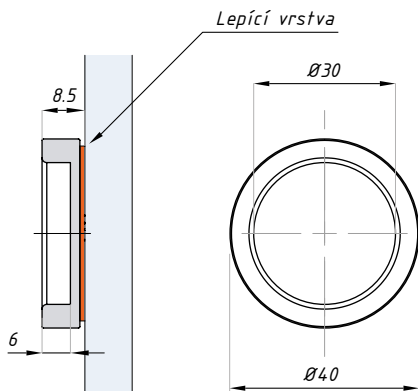
RAL

materiál: nerezová ocel

tloušťka skla (mm): 6 - 12

KHN40

Jednostranné nalepovací madlo pro posuvné dveře



POVRCHOVÁ
ÚPRAVA:

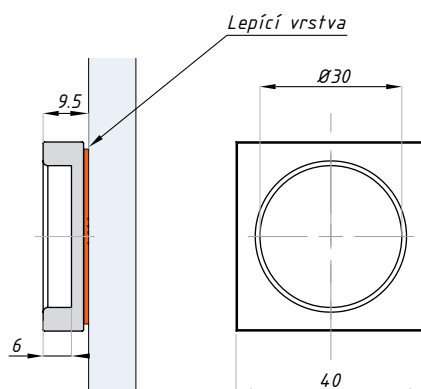
SSS



materiál: nerezová ocel

KHN40x40

Jednostranné nalepovací madlo pro posuvné dveře



POVRCHOVÁ
ÚPRAVA:

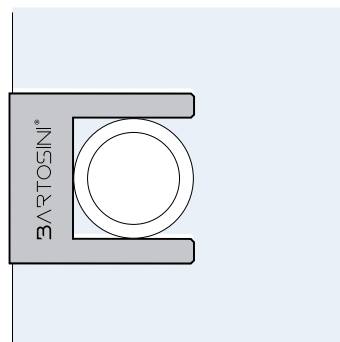
SSS



materiál: nerezová ocel

KHN40-TEMP

Montážní šablona pro nalepovací dveřní madla KHN40 a KHN40x40



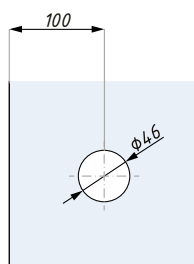
materiál: nerezová ocel

KH55

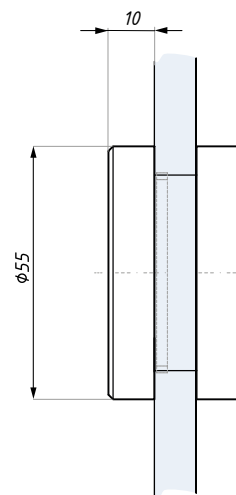
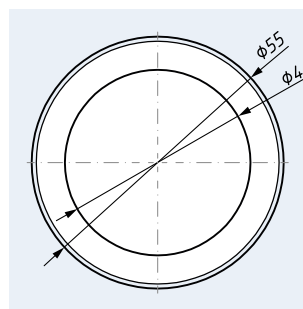
Madlo pro posuvné dveře

POVRCHOVÁ
ÚPRAVA:

- NA
- SC
- PC
- NABL
- BL
- RAL



Příprava skla



tloušťka skla (mm): 8 - 12

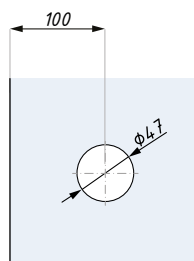
materiál: hliník

KHN60

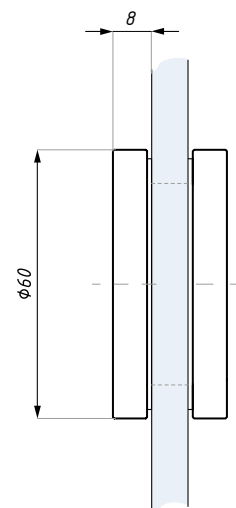
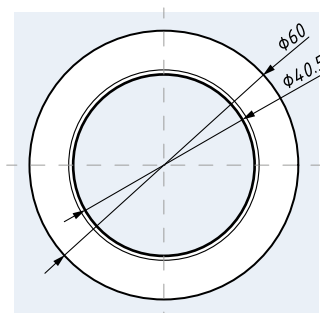
Madlo pro posuvné dveře, průchozí

POVRCHOVÁ
ÚPRAVA:

- NA
- NABL



Příprava skla

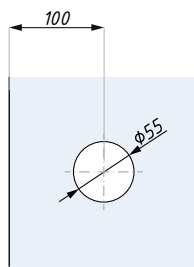
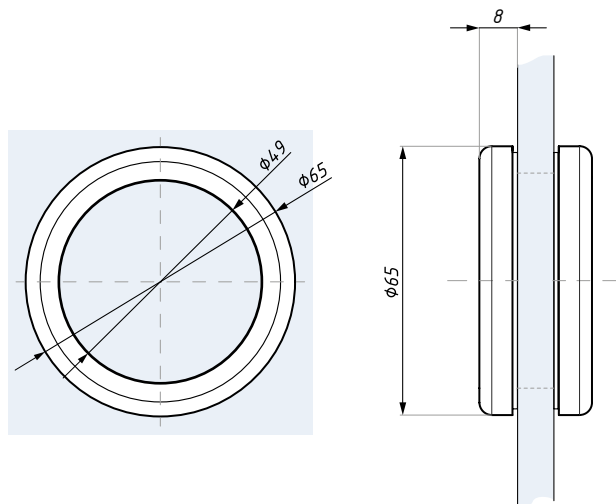


tloušťka skla (mm): 8 - 12

materiál: hliník

KHN65

Madlo pro posuvné dveře, průchozí



Příprava skla



POVRCHOVÁ
ÚPRAVA:

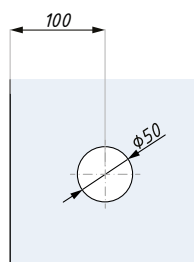
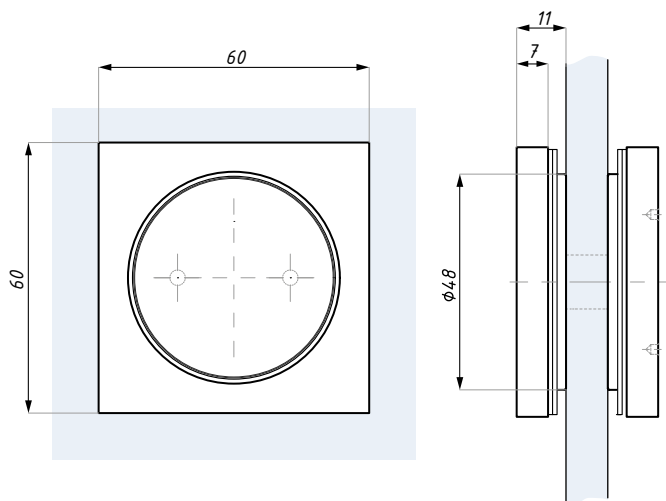
- PSS
- SSS
- BL
- RAL

materiál: nerezová ocel

tloušťka skla (mm): 6 - 10,76

KHN60x60

Madlo pro posuvné dveře



Příprava skla



POVRCHOVÁ
ÚPRAVA:

- PSS
- SSS
- BL
- RAL

materiál: nerezová ocel

tloušťka skla (mm): 10 - 12



BRACCIOLO

Uzamykatelná madla



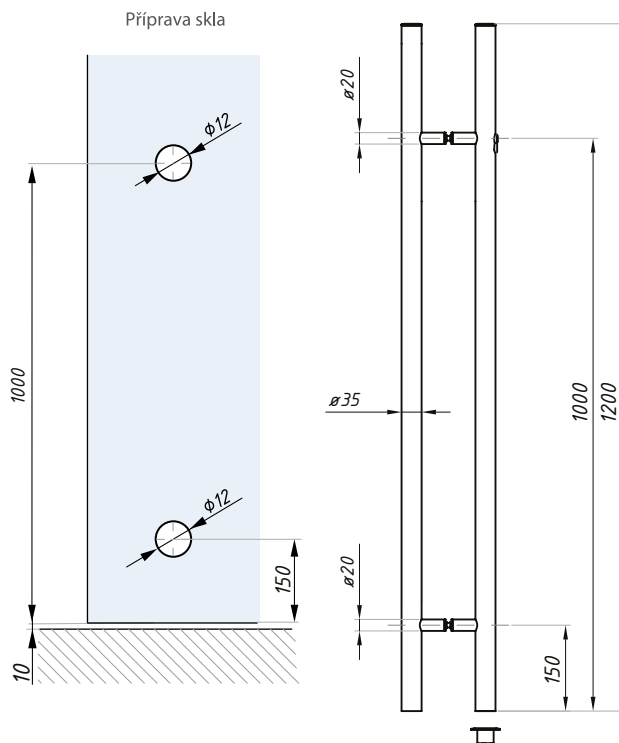
5

BRACCIOLO-021

Jednostranně uzamykatelné madlo do podlahy

POVRCHOVÁ
ÚPRAVA:

SSS



tloušťka skla (mm): 8, 10, 12
materiál: nerezová ocel

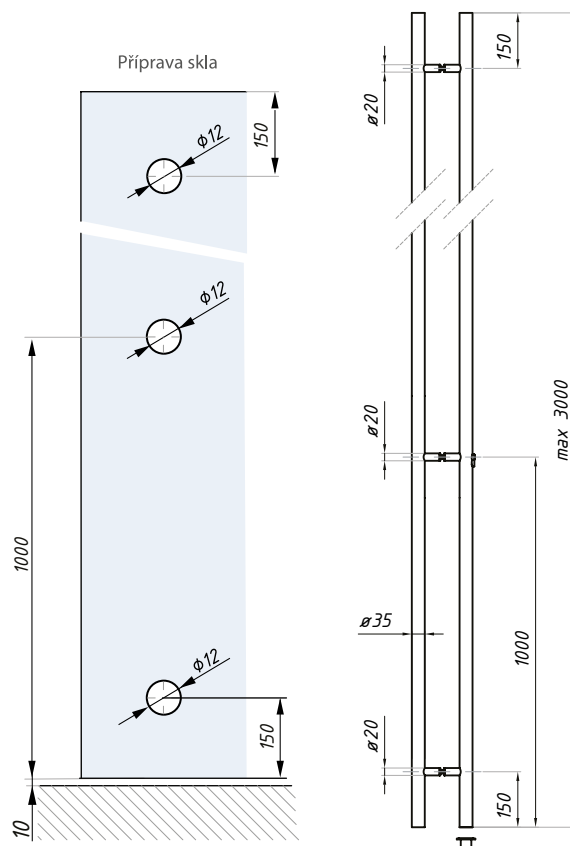
obsahuje protikus
neobsahuje cylindrickou vložku

BRACCIOLO-022

Jednostranně uzamykatelné madlo do podlahy a nadsvětlíku (stropu)

POVRCHOVÁ
ÚPRAVA:

SSS

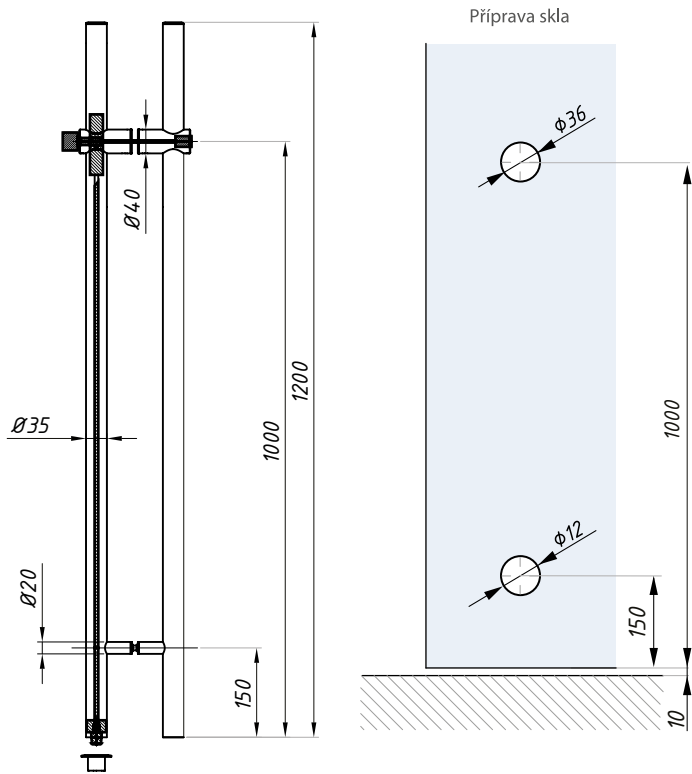


tloušťka skla (mm): 8, 10, 12
materiál: nerezová ocel

obsahuje protikus
neobsahuje cylindrickou vložku

BRACCIOLO-041.40

Oboustranně uzamykatelné madlo do podlahy



POVRCHOVÁ
ÚPRAVA:

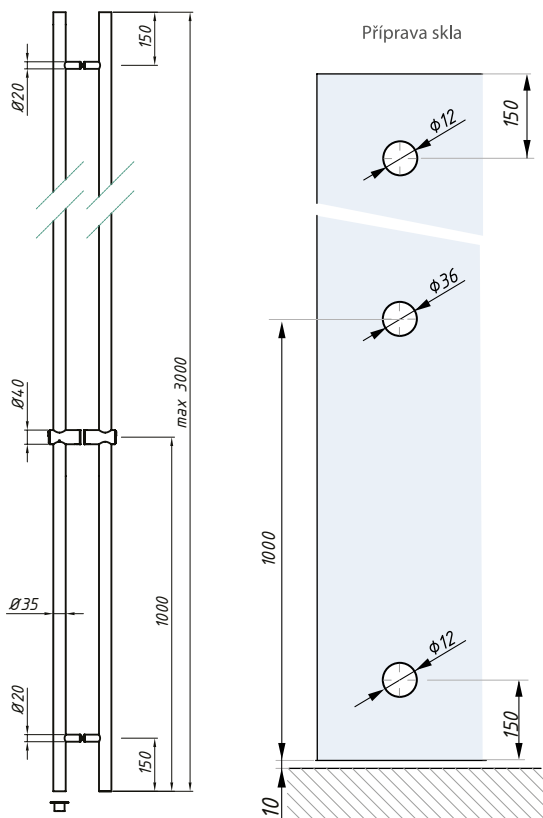
SSS

obsahuje protikus
neobsahuje cylindrickou vložku

tloušťka skla (mm): 8, 10, 12
materiál: nerezová ocel

BRACCIOLO-042.40

Oboustranně uzamykatelné madlo do podlahy a nadsvětlíku (stropu)



POVRCHOVÁ
ÚPRAVA:

SSS

obsahuje protikus
neobsahuje cylindrickou vložku

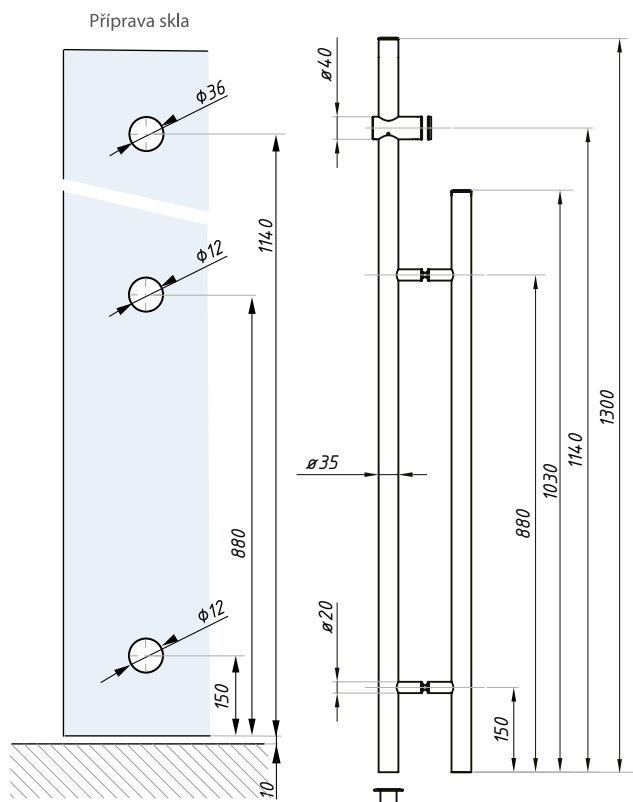
Poznámka: termín dodání do 4 týdnů
tloušťka skla (mm): 8, 10, 12
materiál: nerezová ocel

BRACCIOLO-011.40

Oboustranně uzamykatelné madlo do podlahy

POVRCHOVÁ
ÚPRAVA:

SSS



tloušťka skla (mm): 8, 10, 12
materiál: nerezová ocel

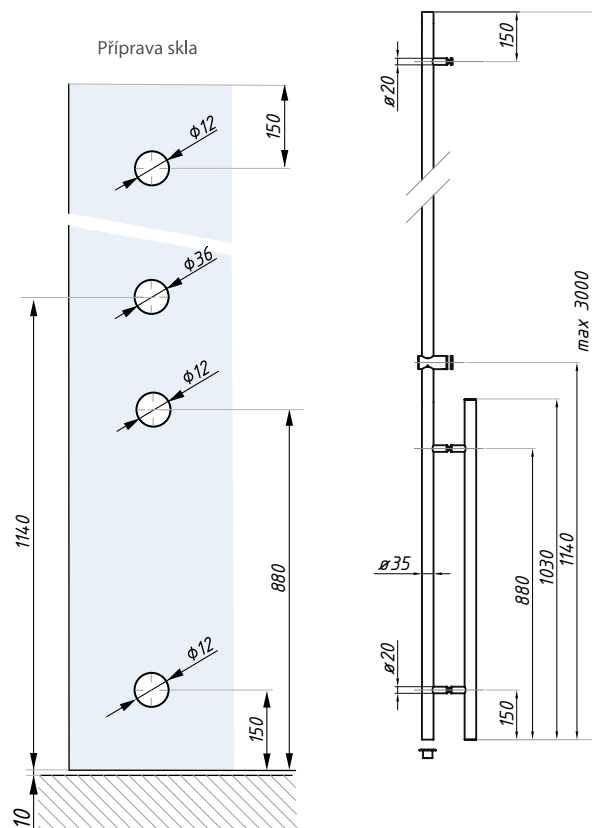
obsahuje protikus
neobsahuje cylindrickou vložku

BRACCIOLO-012.40

Oboustranně uzamykatelné madlo do podlahy a nadsvětlíku (stropu)

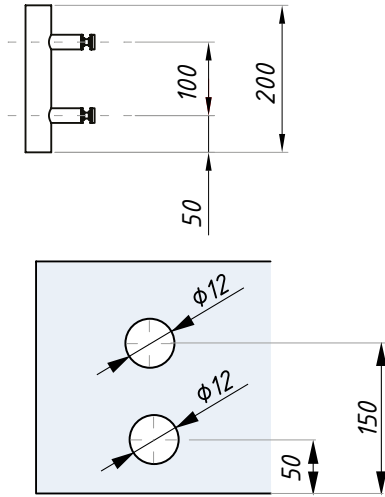
POVRCHOVÁ
ÚPRAVA:

SSS



tloušťka skla (mm): 8, 10, 12
materiál: nerezová ocel

obsahuje protikus
neobsahuje cylindrickou vložku



Příprava skla

BRACCIOLO-013

Protikus do nadsvětlíku



POVRCHOVÁ
ÚPRAVA:

SSS

obsahuje protikus
neobsahuje cylindrickou vložku

tloušťka skla (mm): 8, 10, 12
materiál: nerezová ocel

M10x80-ATYP

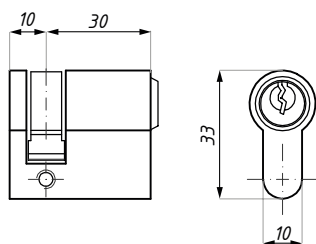
Šroub pro uzamykatelné madla pro dveře tl. 40mm



materiál: nerezová ocel

BRA30/10

Cylindrická vložka, jednostranná



POVRCHOVÁ
ÚPRAVA:

SC

materiál: nikel

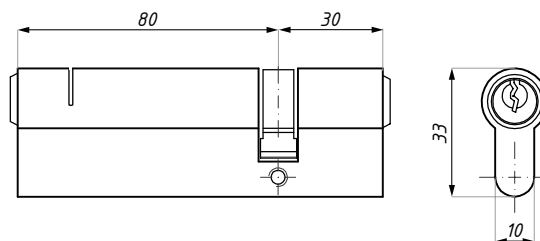
pro madla Bracciolo 021, Bracciolo 022

BRA30/80

Cylindrická vložka

POVRCHOVÁ
ÚPRAVA:

SC



pro madla Bracciollo 011.40, Bracciollo 012.40

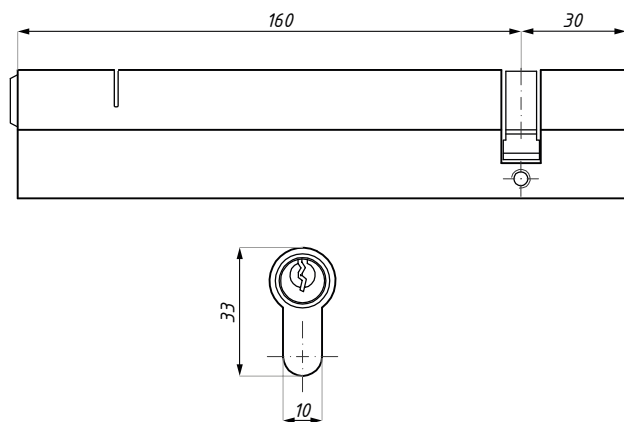
materiál: nikel

BRA30/160

Cylindrická vložka

POVRCHOVÁ
ÚPRAVA:

SC



pro madla Bracciollo 041.40, Bracciollo 042.40

materiál: nikel



CRYSTAL

Skleněná dveřní madla a úchyty



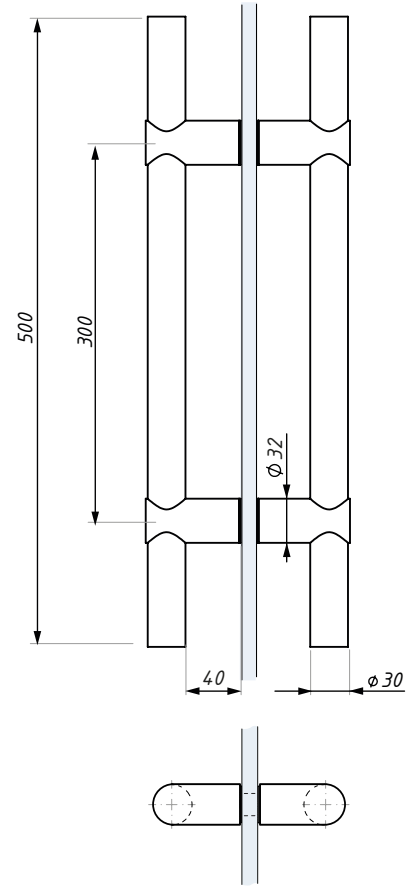
HG30-500

Skleněné oboustranné madlo, kulaté



POVRCHOVÁ
ÚPRAVA:

- SSS
- BLG
- TIN



SSS

Kartáčovaná nerez / sklo



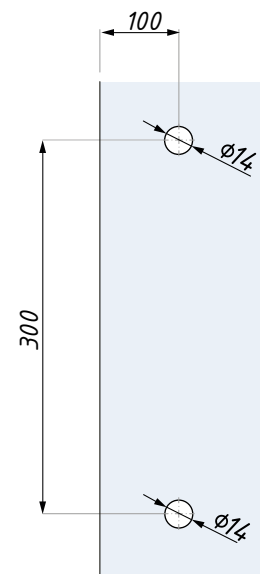
BLG

Černý galvanizovaný / sklo



TIN

Lesklá zlatá - Titan-nitrid (TiN) / sklo

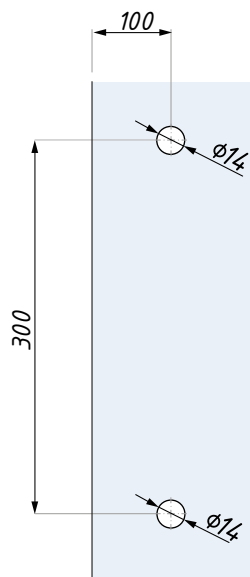
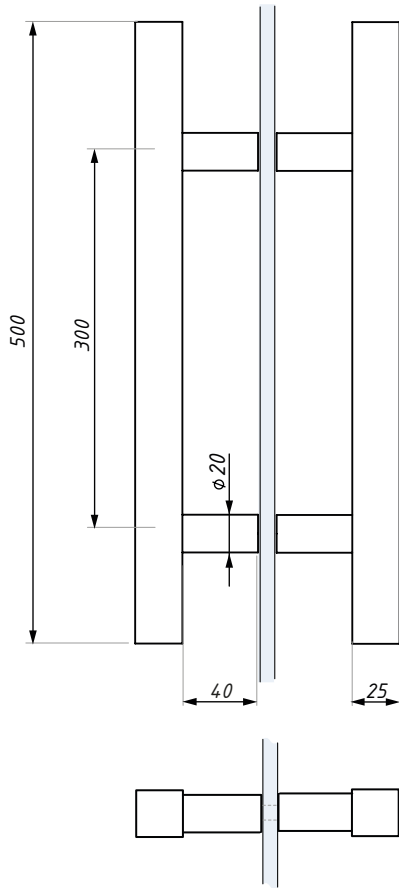


Příprava skla



HG25x25-500

Skleněné oboustranné madlo, hranaté



Příprava skla



POVRCHOVÁ
ÚPRAVA:

SSS

BLG

TIN



SSS

Kartáčovaná nerez / sklo



BLG

Černý galvanizovaný / sklo



TIN

Lesklá zlatá - Titan-nitrid (TiN) / sklo

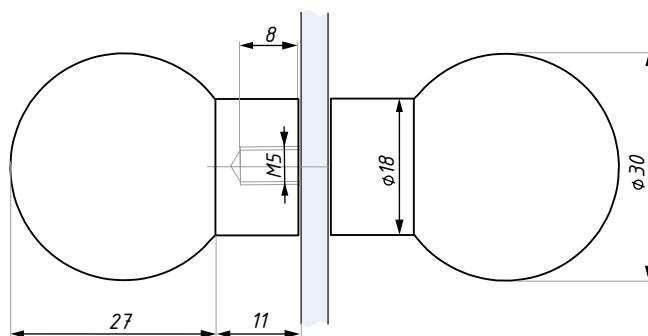
KHG18-30

Skleněný dveřní úchyt

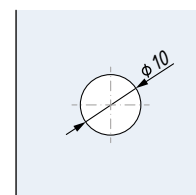


POVRCHOVÁ
ÚPRAVA:

- SSS
- BLG
- TIN



SSS
Kartáčovaná nerez / sklo



Příprava skla



BLG
Černý galvanizovaný / sklo



TIN
Lesklá zlatá - Titan-nitrid (TiN) / sklo

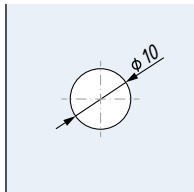
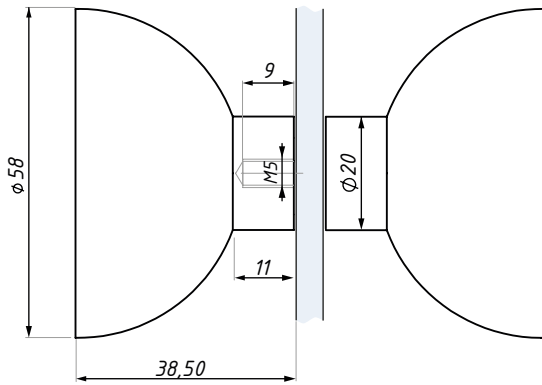


KHG20-58

Skleněný dveřní úchyt

POVRCHOVÁ
ÚPRAVA:

- SSS
- BLG
- TIN



Příprava skla

SSS
Kartáčovaná nerez / sklo



BLG
Černý galvanizovaný / sklo



TIN
Lesklá zlatá - Titan-nitrid (TiN) / sklo



KHG20-30

Skleněný dveřní úchyt

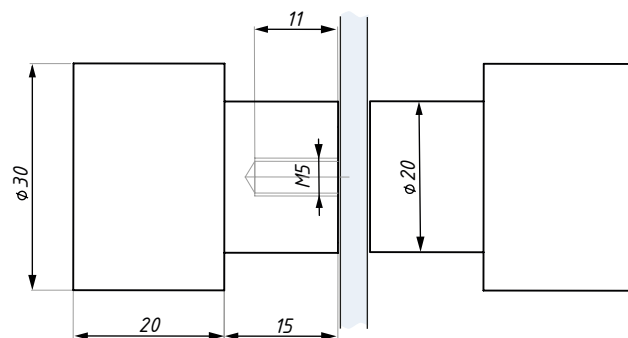


POVRCHOVÁ
ÚPRAVA:

SSS

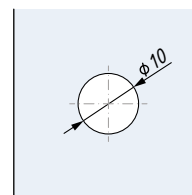
BLG

TIN



SSS

Kartáčovaná nerez / sklo



Příprava skla



BLG

Černý galvanizovaný / sklo



TIN

Lesklá zlatá - Titan-nitrid (TiN) / sklo



KHG40x40

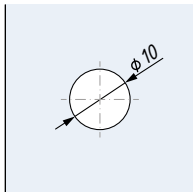
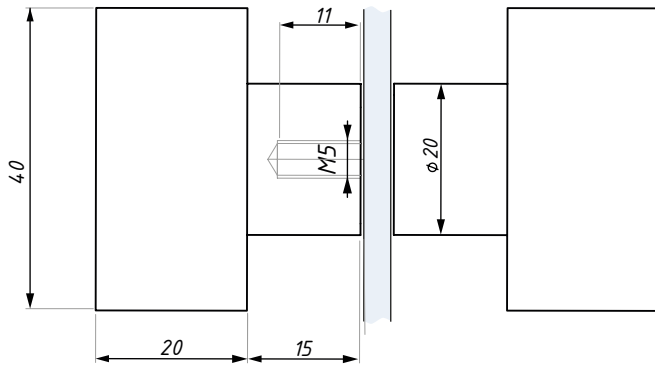
Skleněný dveřní úchyt

POVRCHOVÁ
ÚPRAVA:

SSS

BLG

TIN



Příprava skla

SSS
Kartáčovaná nerez / sklo



BLG
Černý galvanizovaný / sklo



TIN
Lesklá zlatá - Titan-nitrid (TIN) / sklo



tloušťka skla (mm): 8 - 12

materiál: sklo / nerezová ocel

KHG75x75

Skleněný dveřní úchyt

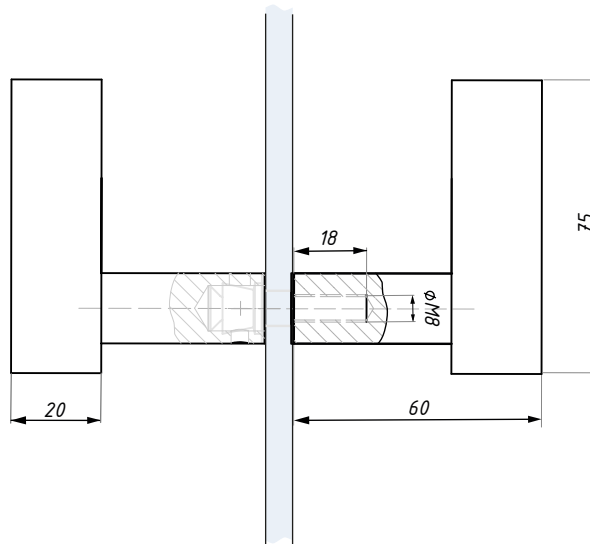


POVRCHOVÁ
ÚPRAVA:

SSS

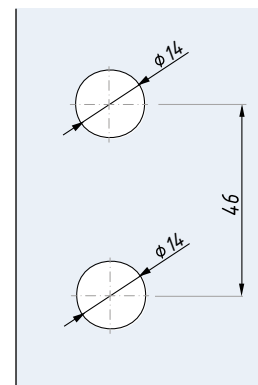
BLG

TIN



SSS

Kartáčovaná nerez / sklo



Příprava skla



BLG

Černý galvanizovaný / sklo



TIN

Lesklá zlatá - Titan-nitrid (TiN) / sklo