

2

BODOVÉ
ÚCHYTY

2

Označení standardních povrchových úprav:

SC	<i>Kartáčovaný chrom</i>	SSS	<i>Kartáčovaná nerez</i>
PC	<i>Lesklý chrom nebo hliník</i>	PSS	<i>Leštěná nerez</i>
AX	<i>Imitace kartáčované nerezi - alinox</i>		
NAS	<i>Kartáčovaný elox</i>		
NA	<i>Stříbrný elox</i>		
AL	<i>Surový hliník</i>		

Označení speciálních povrchových úprav:

BL	<i>Černá RAL9005 - matná jemná struktura</i>	WOOD	<i>Imitace dřeva</i>
BLG	<i>Černá galvanizovaná/RAL9005 - hladká matná</i>	LM	<i>Imitace zlatého povrchu</i>
NABL	<i>Černý elox</i>	24K	<i>Galvanizovaný s příměsí 24k zlata</i>
RAL	<i>Barevný odstín RAL</i>	TIN	<i>Zlatý titan</i>
STI	<i>Nerezová ocel s titanovým povlakem</i>		

Označení barevných provedení pro těsnění:

BL	<i>Černá</i>
GR	<i>Šedá</i>
WH	<i>Transparentní</i>

Název katalogu

Kód produktu

Výkres produktu

Označení povrchových úprav a délek produktů

Popis produktu, tloušťky skla, materiál apod.

Obrázek produktu

3
BARTOSINI

Posuvný systém **TERNO MICRO 80**

TS-COV-2470
Kryt

POVRCHOVÁ ÚPRAVA:
 NA
 NAS
 BL
 RAL

DĚLKY (mm):
 2000
 3000
 4000

materiál: hliník

TS-FIXCOV-2470
Zaslepující kryt pro kolejnici TS-TRFIX-2460

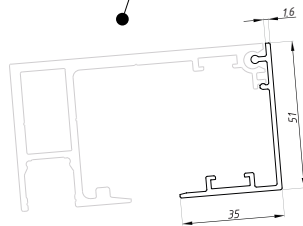

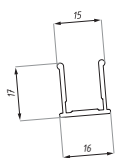

POVRCHOVÁ ÚPRAVA:
 NA
 NAS
 BL
 RAL

DĚLKY (mm):
 1000
 2000
 3000

materiál: hliník

7

www.bartosini.cz

OBSAH

PIEMONTE	
Bodové úchyty	4

PIEMONTE

Bodové úchyty

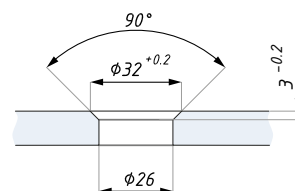
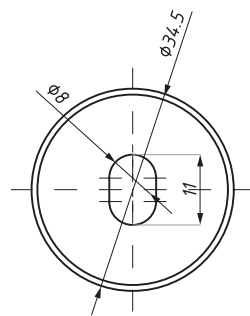


CSQ

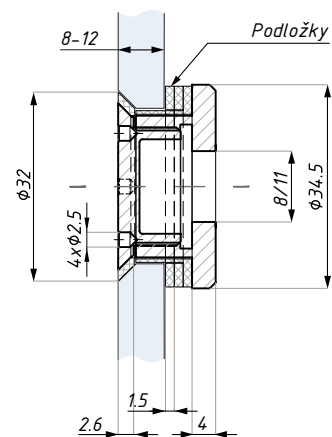
Bodový úchyt zapuštěný

POVRCHOVÁ
ÚPRAVA:

SSS



Příprava skla



obsahuje podložky pod sklo

tloušťka skla (mm): 8 - 12

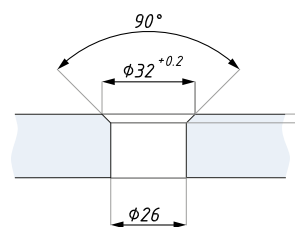
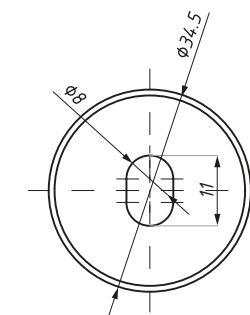
nerez 1.4305

CSQ17.52

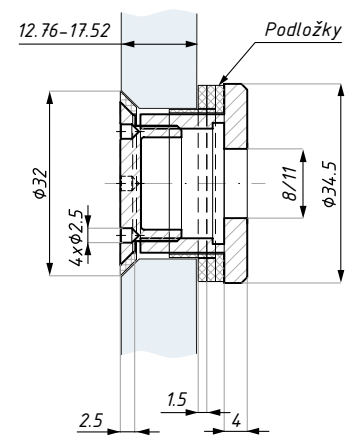
Bodový úchyt zapuštěný

POVRCHOVÁ
ÚPRAVA:

SSS



Příprava skla



tloušťka skla (mm): 12.76 - 17.52

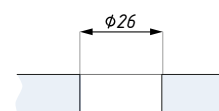
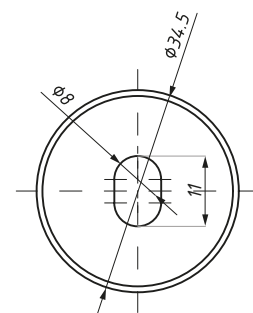
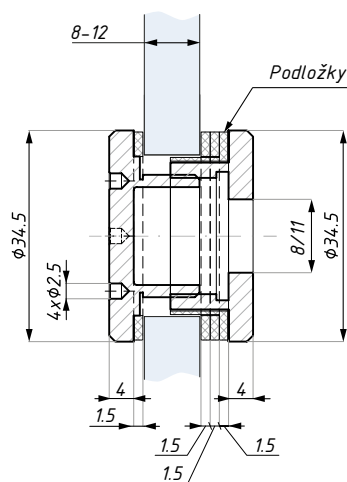
nerez 1.4305

FHQ

Bodový úchyt plochý

POVRCHOVÁ
ÚPRAVA:

SSS



Příprava skla

tloušťka skla (mm): 8 - 12

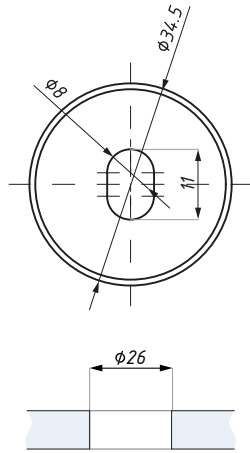
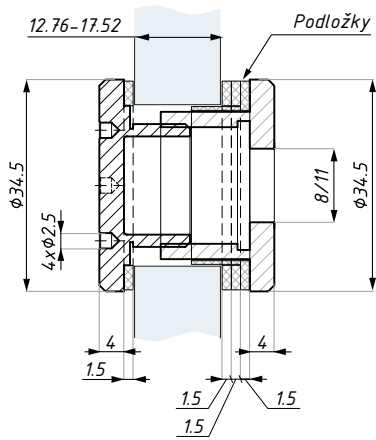
nerez 1.4305

FHQ17.52

Bodový úchyt plochý

POVRCHOVÁ
ÚPRAVA:

SSS



nerez 1.4305

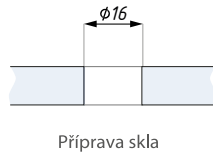
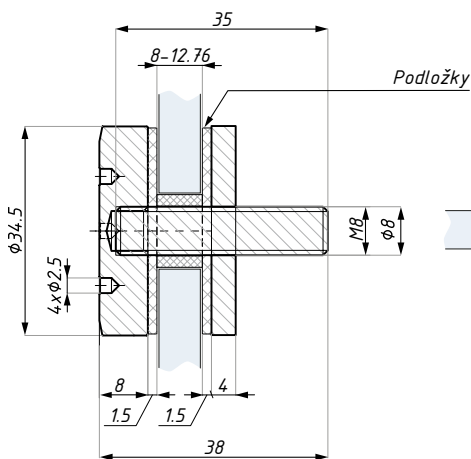
tloušťka skla (mm): 12.76 - 17.52

FQ

Bodový úchyt plochý

POVRCHOVÁ
ÚPRAVA:

SSS



nerez 1.4305

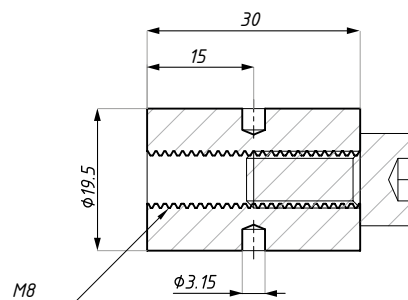
tloušťka skla (mm): 8 - 12.76

ST30

Nástavec pro bodový úchyt

POVRCHOVÁ
ÚPRAVA:

SSS



*K nástavci možno použít bodový úchyt:
CSQ, CSQ17.52, FHQ, FHQ17.52, FQ*

obsahuje šroub M8x16

délka (mm): 30

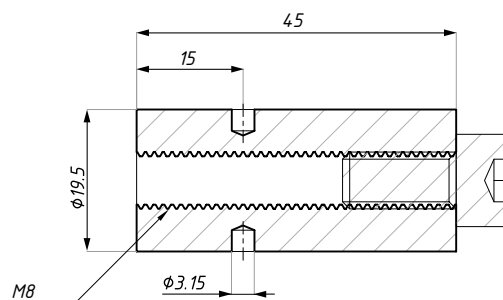
materiál: nerez 1.4301; 1.4305

ST45

Nástavec pro bodový úchyt

POVRCHOVÁ
ÚPRAVA:

SSS



*K nástavci možno použít bodový úchyt:
CSQ, CSQ17.52, FHQ, FHQ17.52, FQ*

obsahuje šroub M8x16

délka (mm): 45

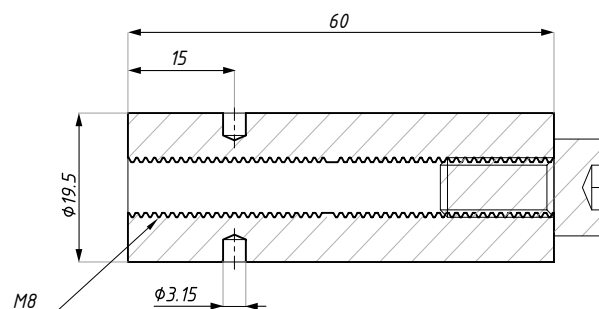
materiál: nerez 1.4301; 1.4305

ST60

Nástavec pro bodový úchyt

POVRCHOVÁ
ÚPRAVA:

SSS



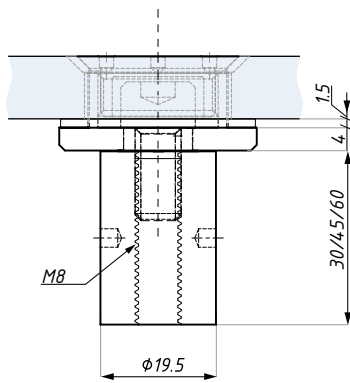
*K nástavci možno použít bodový úchyt:
CSQ, CSQ17.52, FHQ, FHQ17.52, FQ*

obsahuje šroub M8x16

délka (mm): 60

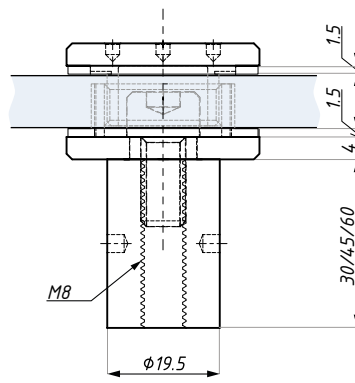
materiál: nerez 1.4301; 1.4305

Montáž nástavce ST
s úchytem CSQ i CSQ17.52



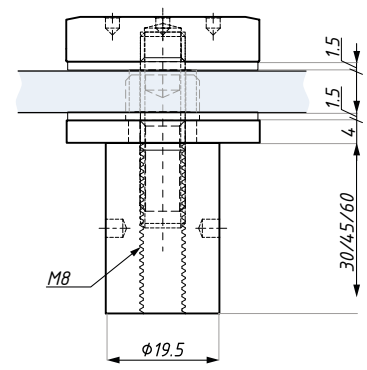
Příkladová montáž úchyty CSQ s nástavcem ST

Montáž nástavce ST
s úchytem FHQ i FHQ17.52

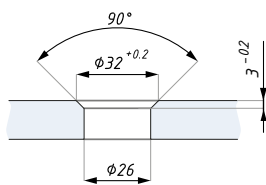


Příkladová montáž úchyty FHQ s nástavcem ST

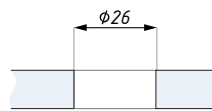
Montáž nástavce ST
s úchytem FQ



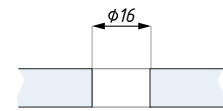
Příkladová montáž úchyty FQ s nástavcem ST



Příprava skla



Příprava skla



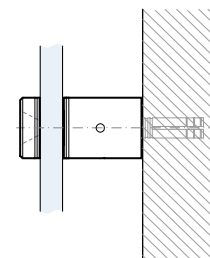
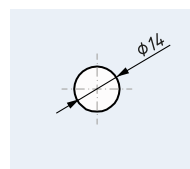
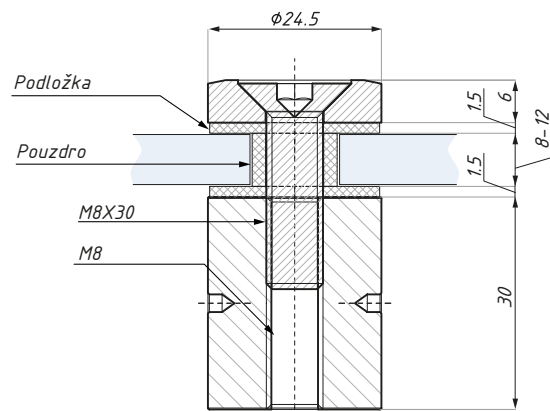
Příprava skla

SO230

Bodový úchyt s nástavcem

POVRCHOVÁ
ÚPRAVA:

SSS



Příprava skla

tloušťka skla (mm): 8 - 12

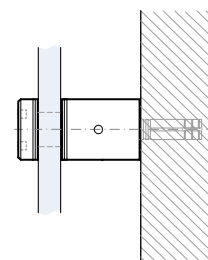
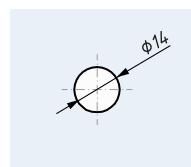
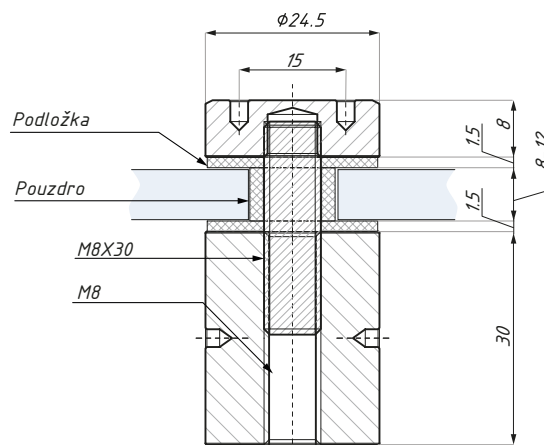
materiál: nerez 1.4301; 1.4305

SO230D

Bodový úchyt s nástavcem

POVRCHOVÁ
ÚPRAVA:

SSS



Příprava skla

tloušťka skla (mm): 8 - 12

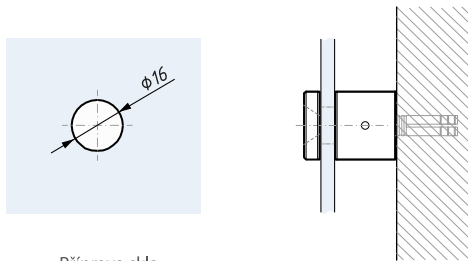
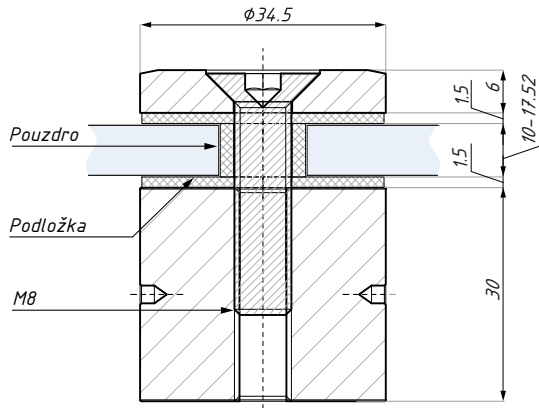
materiál: nerez 1.4301; 1.4305

SO330

Bodový úchyt s nástavcem

POVRCHOVÁ
ÚPRAVA:

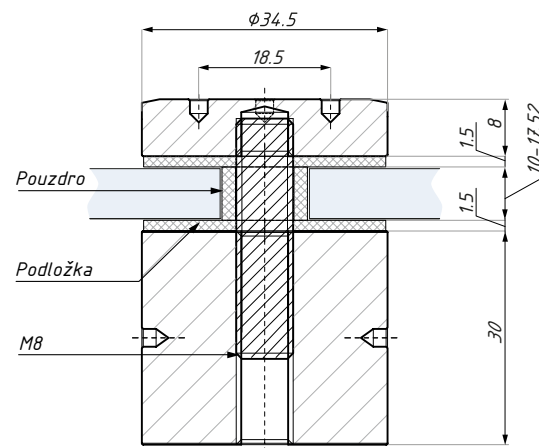
SSS



Příprava skla

materiál: nerez 1.4301; 1.4305

tloušťka skla (mm): 10 - 17.52

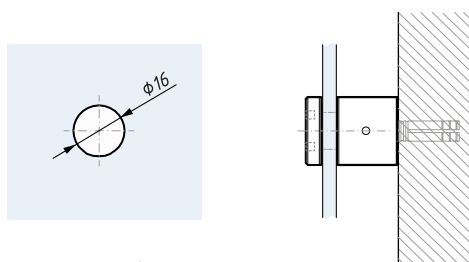


SO330D

Bodový úchyt s nástavcem

POVRCHOVÁ
ÚPRAVA:

SSS



Příprava skla



materiál: nerez 1.4301; 1.4305

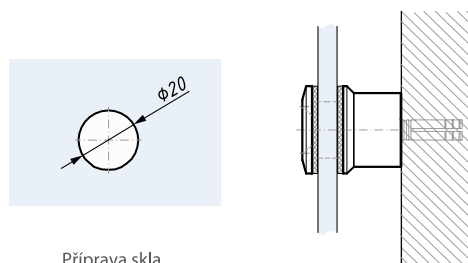
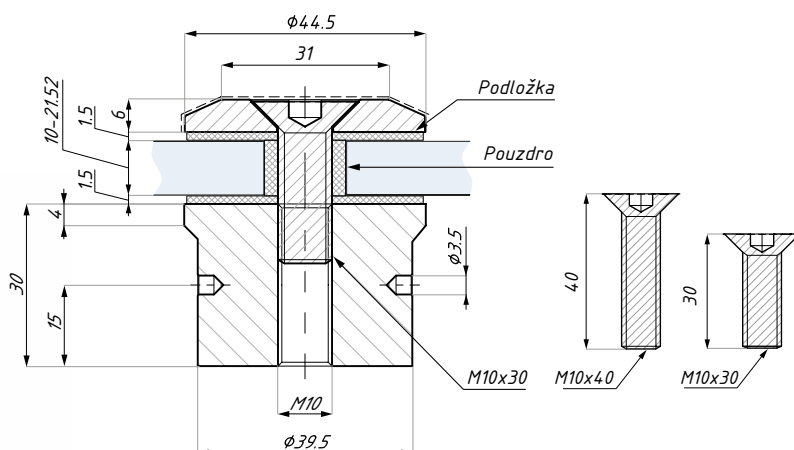
tloušťka skla (mm): 10 - 17.52

SO430

Bodový úchyt s nástavcem

POVRCHOVÁ
ÚPRAVA:

SSS



tloušťka skla (mm): 10 - 21.52

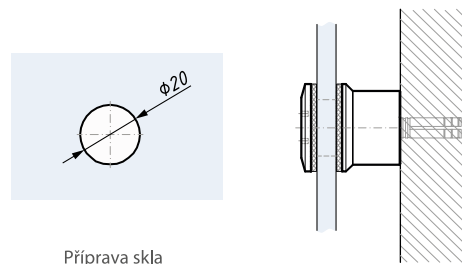
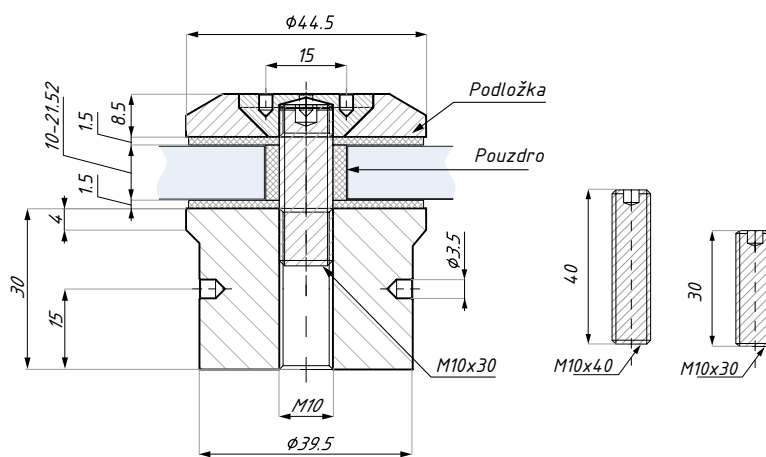
materiál: nerez 1.4301; 1.4305

SO430D

Bodový úchyt s nástavcem

POVRCHOVÁ
ÚPRAVA:

SSS



tloušťka skla (mm): 10 - 21.52

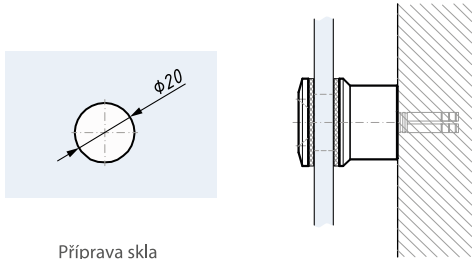
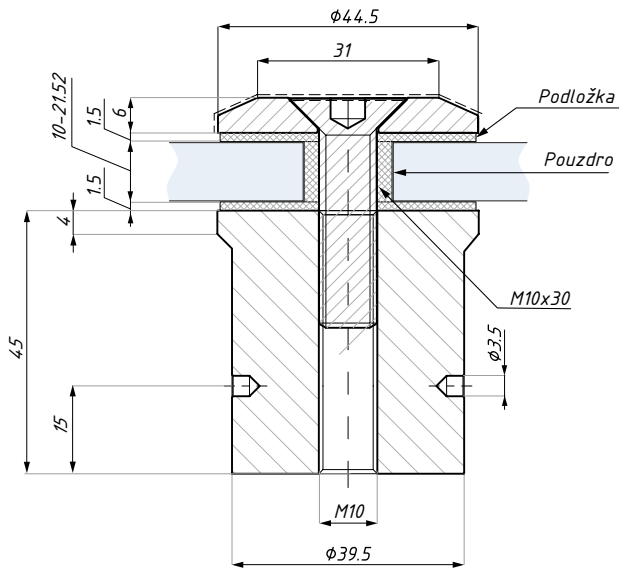
materiál: nerez 1.4301; 1.4305

SO445

Bodový úchyt s prodlouženým nástavcem

POVRCHOVÁ
ÚPRAVA:

SSS



Příprava skla

materiál: nerez 1.4301; 1.4305

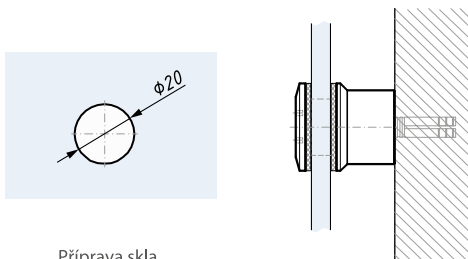
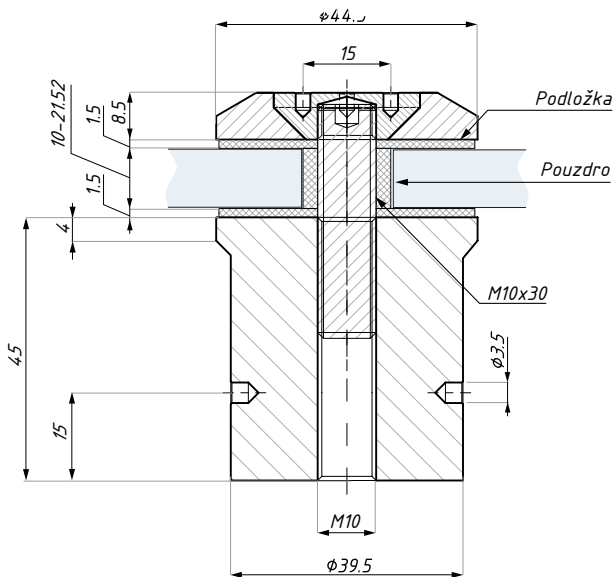
tloušťka skla (mm): 10 - 21.52

SO445D

Bodový úchyt s prodlouženým nástavcem

POVRCHOVÁ
ÚPRAVA:

SSS



Příprava skla

materiál: nerez 1.4301; 1.4305

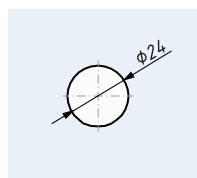
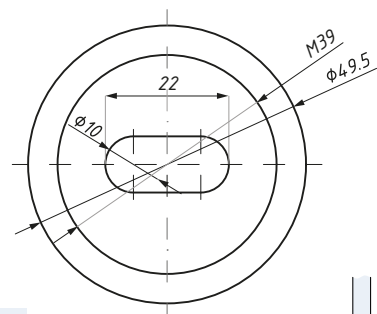
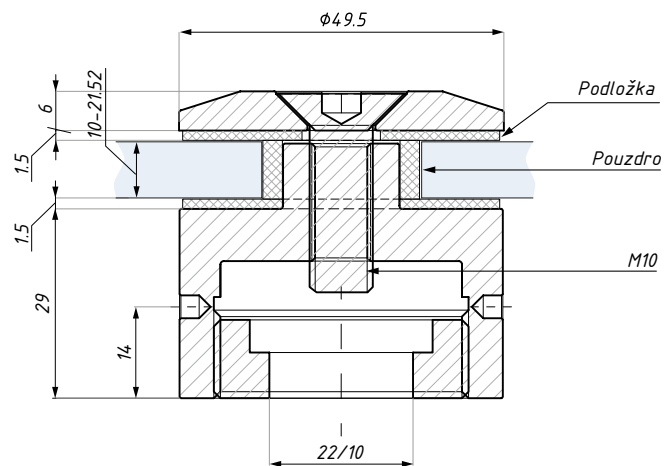
tloušťka skla (mm): 10 - 21.52

SO630

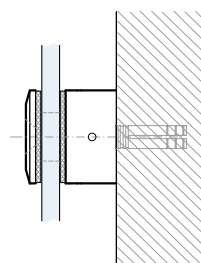
Bodový úchyt s regulovatelným nastavcem

POVRCHOVÁ
ÚPRAVA:

SSS



Příprava skla



tloušťka skla (mm): 10 - 21.52

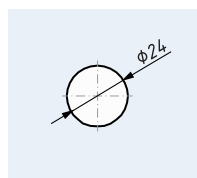
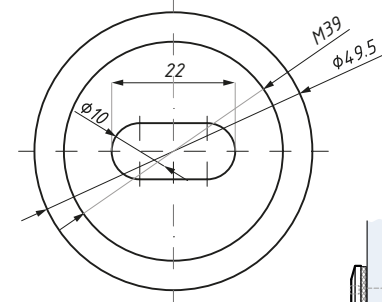
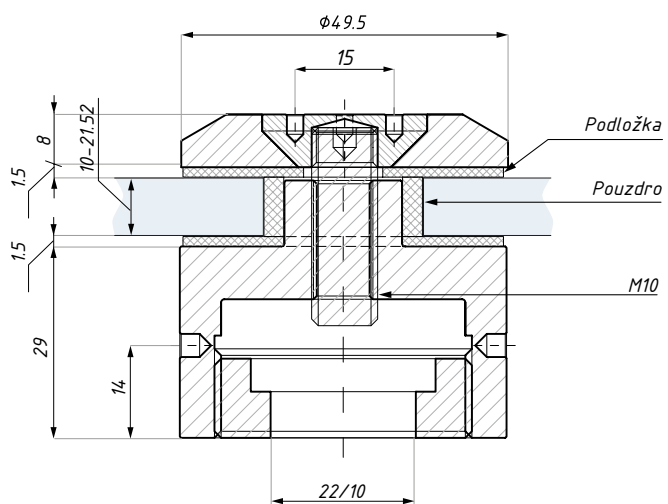
materiál: nerez 1.4301; 1.4305

SO630D

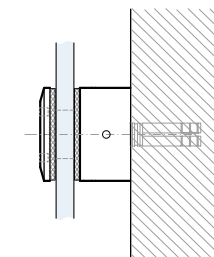
Bodový úchyt s regulovatelným nastavcem

POVRCHOVÁ
ÚPRAVA:

SSS



Příprava skla



tloušťka skla (mm): 10 - 21.52

materiál: nerez 1.4301; 1.4305

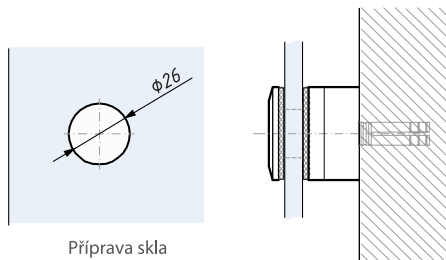
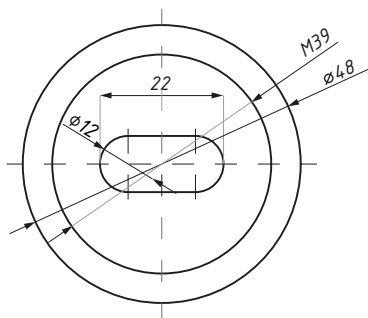
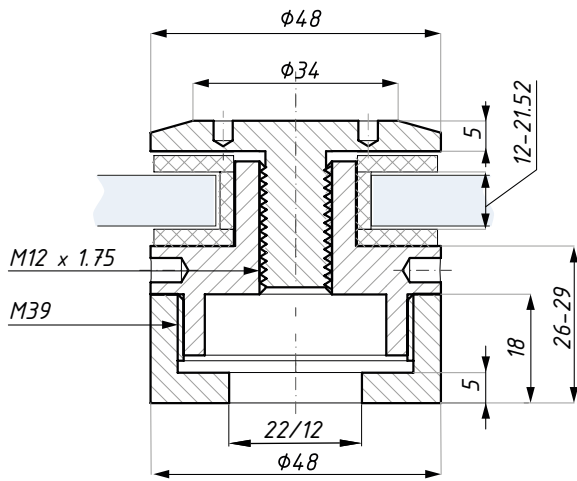
SO6

Bodový úchyt s regulovatelným nástavcem

DOPRODEJ

POVRCHOVÁ
ÚPRAVA:

SSS

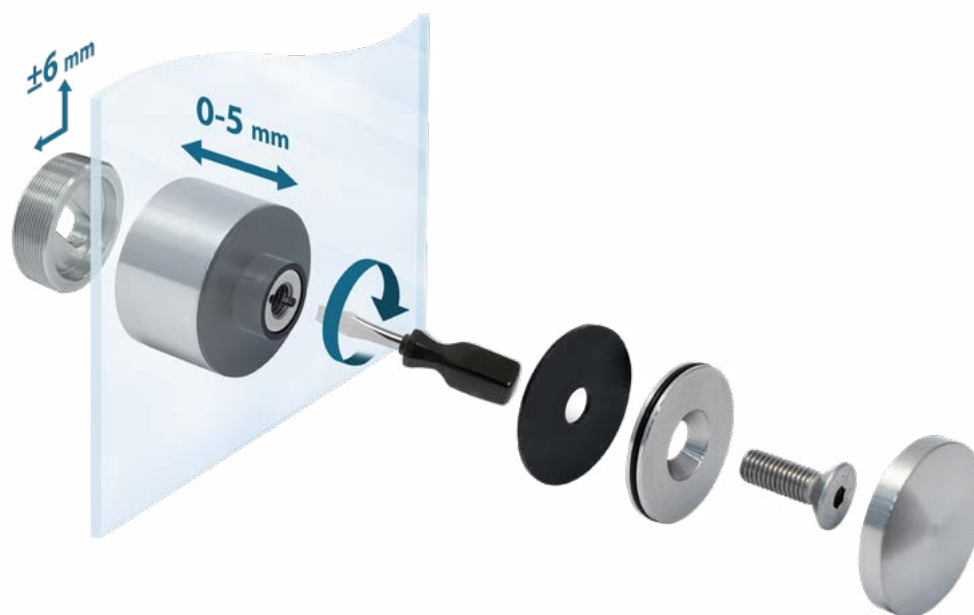


materiál: nerez 1.4301; 1.4305

tloušťka skla (mm): 12 - 21,52

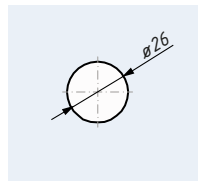
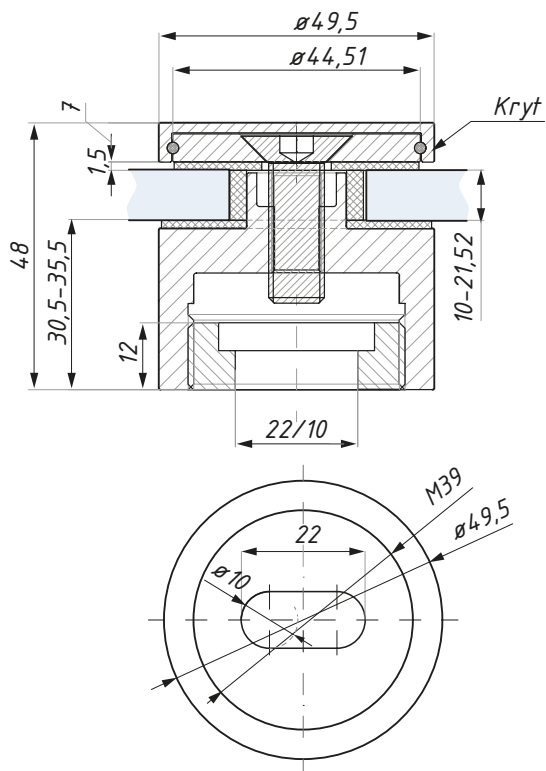
SCHÉMA 3D REGULACE - SO630FD

Bodový úchyt s krytkou a regulovatelným nástavcem



SO630FD

Bodový úchyt s krytkou a regulovatelným nastavcem, distanc 30 mm



Příprava skla

POVRCHOVÁ
ÚPRAVA:

SSS

BL

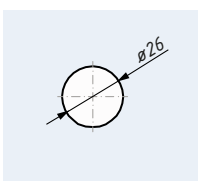
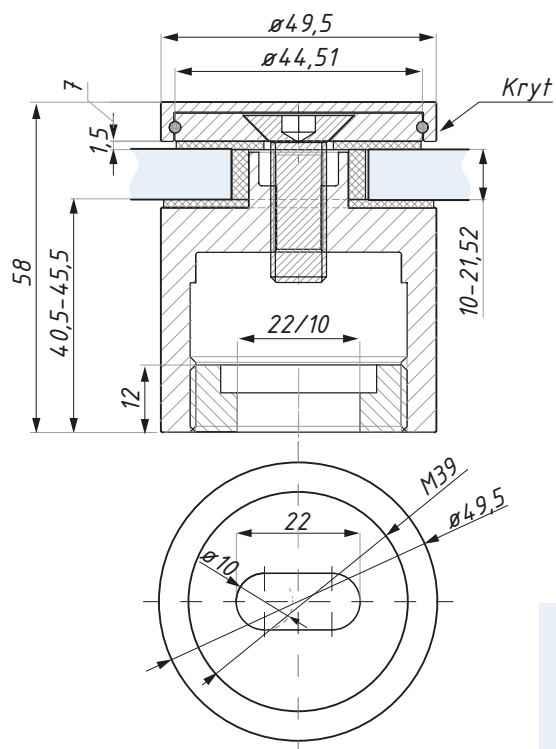


materiál: nerez 1.4301; 1.4305

tloušťka skla (mm): 10 - 21.52

SO640FD

Bodový úchyt s krytkou a regulovatelným nastavcem, distanc 40 mm



Příprava skla

POVRCHOVÁ
ÚPRAVA:

SSS

BL



materiál: nerez 1.4301; 1.4305

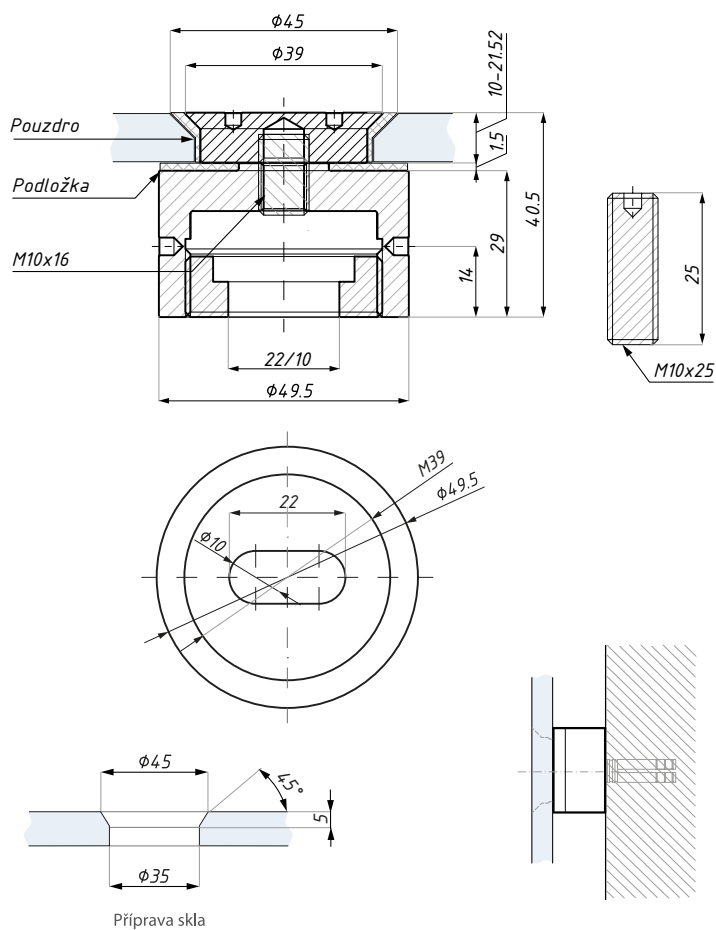
tloušťka skla (mm): 10 - 21.52

SO930

Bodový úchyt se zápusťnou hlavou a regulovatelným nástavcem

POVRCHOVÁ
ÚPRAVA:

SSS



tloušťka skla (mm): 10 - 21.52

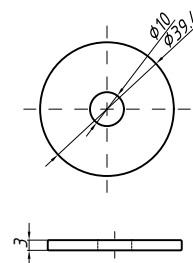
materiál: nerez 1.4301; 1.4305

SO403

Podložky pro úchyty SO430, SO430D, SO445, SO445D

POVRCHOVÁ
ÚPRAVA:

SSS



tloušťka (mm): 3

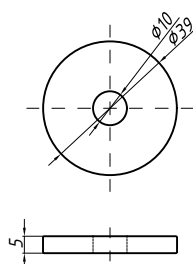
materiál: nerez 1.4301; 1.4305

SO405

Podložky pro úchyty SO430, SO430D, SO445, SO445D

POVRCHOVÁ
ÚPRAVA:

SSS



tloušťka (mm): 5

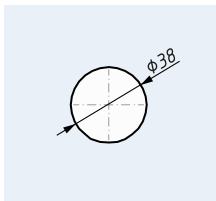
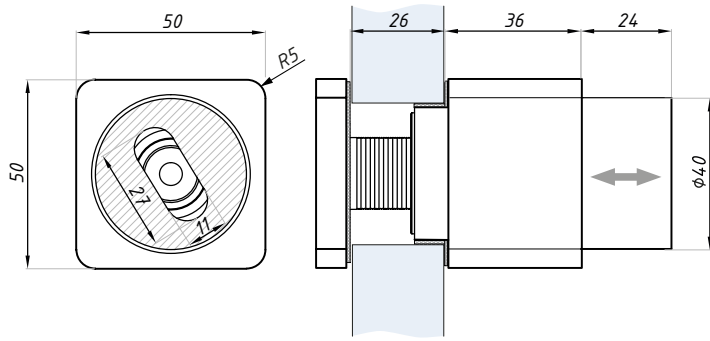
materiál: nerez 1.4301; 1.4305

SQ730

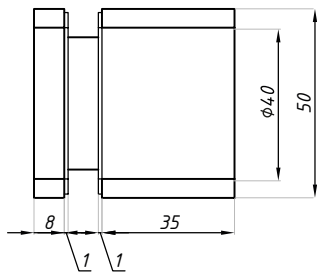
Čtvercový bodový úchyt s regulovatelným nástavcem

POVRCHOVÁ
ÚPRAVA:

SSS



Příprava skla



kotvící šroub je součástí balení

nerez AISI 304

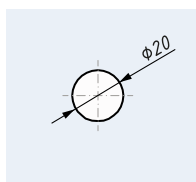
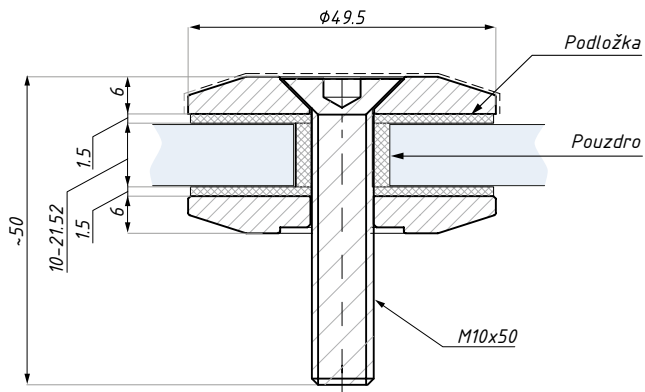
tloušťka skla (mm): 10 - 26

R50

Bodový úchyt

POVRCHOVÁ
ÚPRAVA:

SSS



Příprava skla

materiál: nerez 1.4301; 1.4305

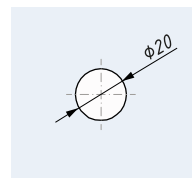
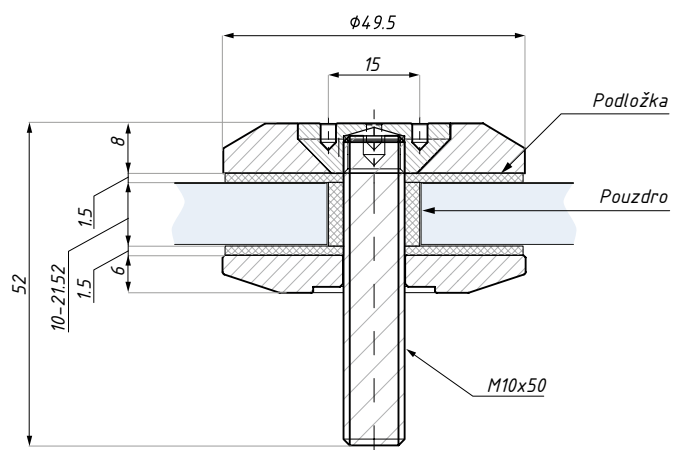
tloušťka skla (mm): 10 - 21.52

R50D

Bodový úchyt

POVRCHOVÁ
ÚPRAVA:

SSS



Příprava skla

tloušťka skla (mm): 10 - 21.52

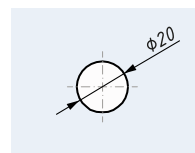
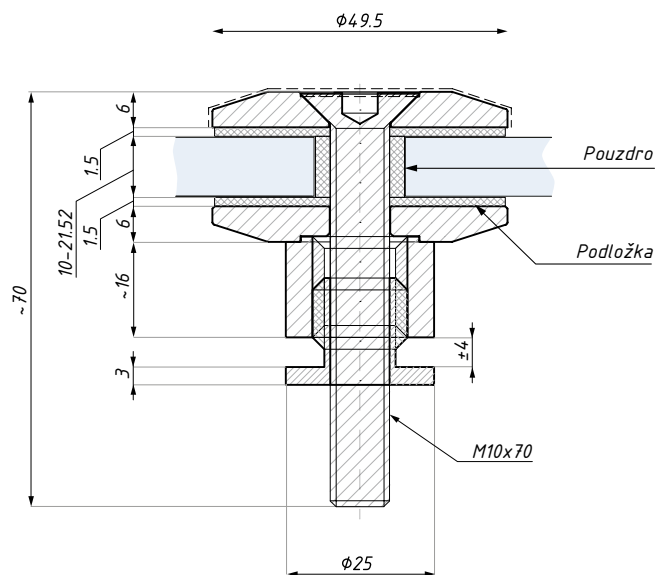
materiál: nerez 1.4301; 1.4305

R50-ADJ

Bodový úchyt s regulovatelným nastavcem

POVRCHOVÁ
ÚPRAVA:

SSS



Příprava skla

tloušťka skla (mm): 10 - 21.52

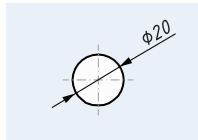
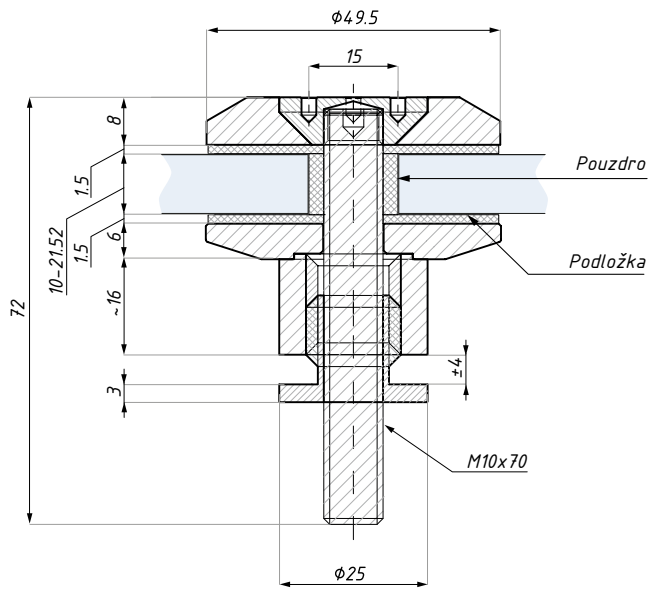
materiál: nerez 1.4301; 1.4305

R50D-ADJ

Bodový úchyt s regulovatelným nástavcem

POVRCHOVÁ
ÚPRAVA:

SSS



Příprava skla

materiál: nerez 1.4301; 1.4305

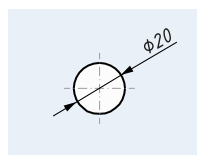
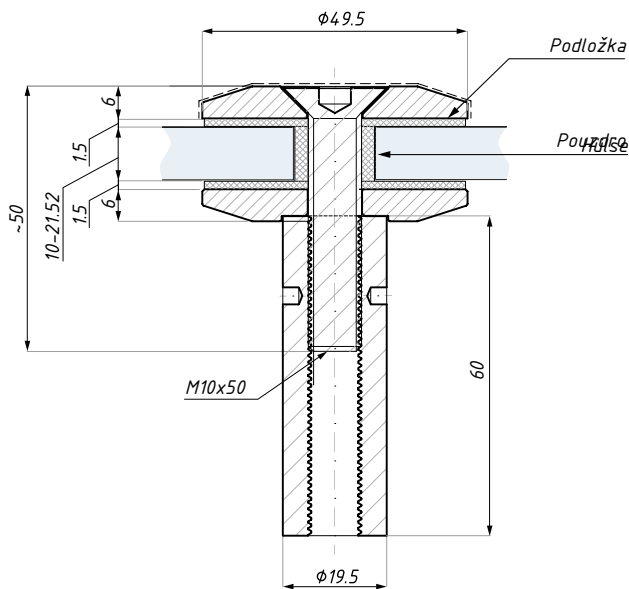
tloušťka skla (mm): 10 - 21.52

R50-DS60

Bodový úchyt s prodlouženým nástavcem

POVRCHOVÁ
ÚPRAVA:

SSS



Příprava skla

materiál: nerez 1.4301; 1.4305

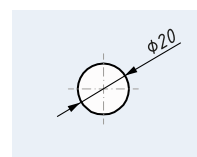
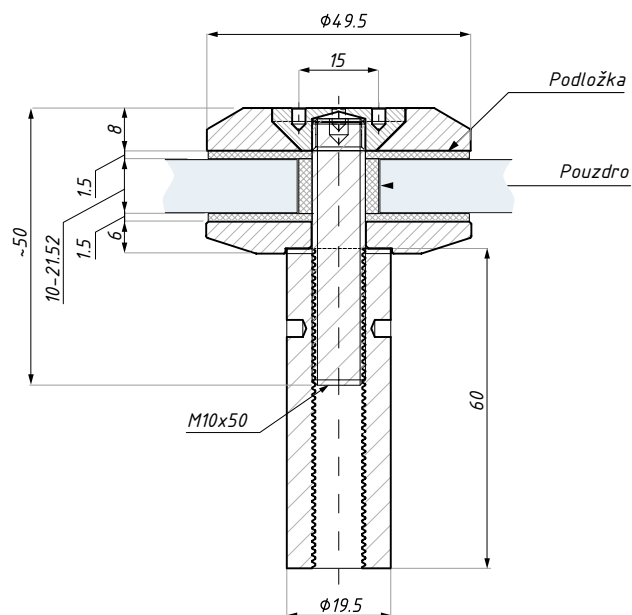
tloušťka skla (mm): 10 - 21.52

R50D-DS60

Bodový úchyt s prodlouženým nástavcem

POVRCHOVÁ
ÚPRAVA:

SSS



tloušťka skla (mm): 10 - 21.52

materiál: nerez 1.4301; 1.4305

Příprava skla

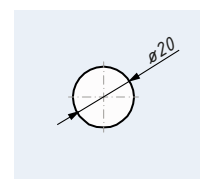
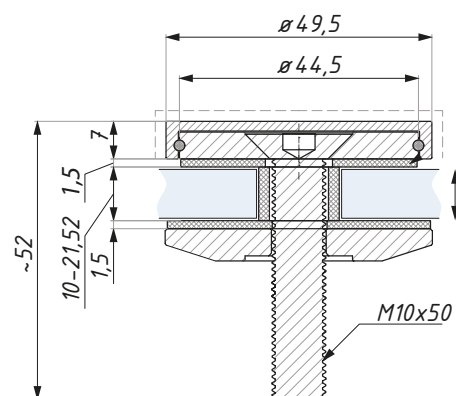
R50FD

Bodový úchyt s krytkou

POVRCHOVÁ
ÚPRAVA:

SSS

BL



Příprava skla

tloušťka skla (mm): 10 - 21.52

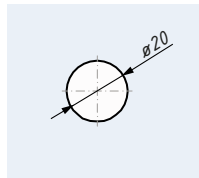
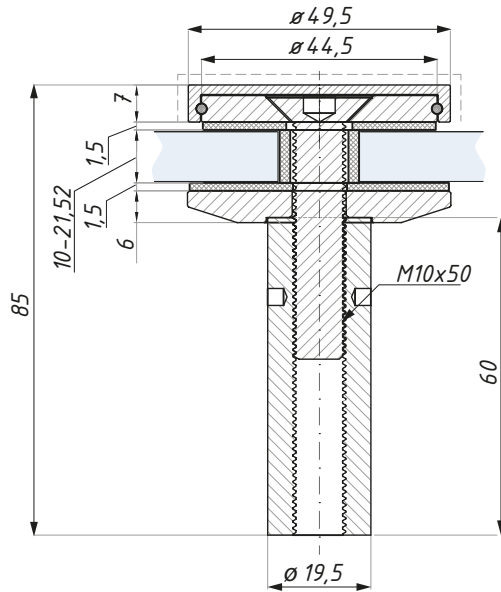
materiál: nerez 1.4301; 1.4305

R50FD-DS60

Bodový úchyt s krytkou s nástavcem

POVRCHOVÁ
ÚPRAVA:

SSS



Příprava skla



materiál: nerez 1.4301; 1.4305

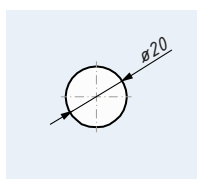
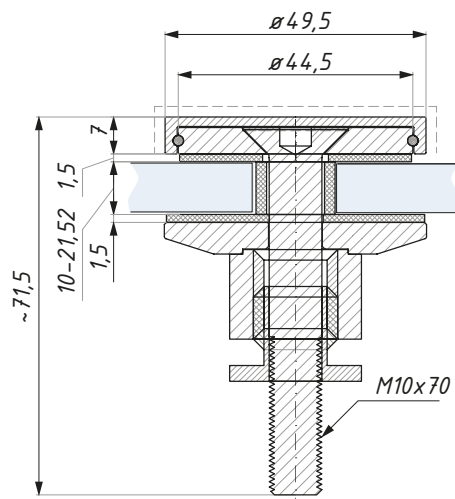
tloušťka skla (mm): 10 - 21.52

R50FD-ADJ

Bodový úchyt s krytkou s regulovatelným nástavcem

POVRCHOVÁ
ÚPRAVA:

SSS



Příprava skla



materiál: nerez 1.4301; 1.4305

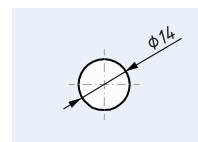
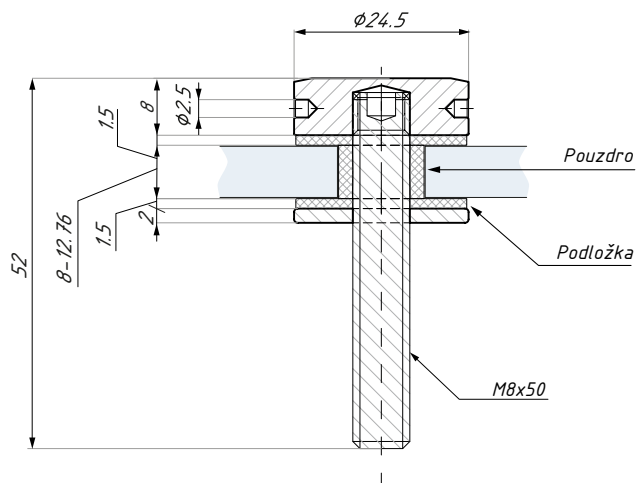
tloušťka skla (mm): 10 - 21.52

PS01

Bodový úchyt pro zrcadlo nebo skleněný panel

POVRCHOVÁ
ÚPRAVA:

SSS



Příprava skla

tloušťka skla (mm): 8 - 12.76

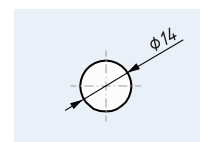
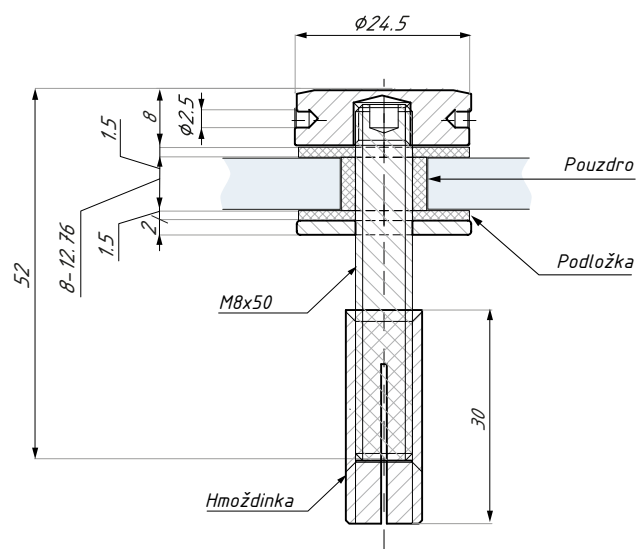
materiál: nerez 1.4301; 1.4305

PS02

Bodový úchyt s hmoždinkou pro zrcadlo nebo skleněný panel

POVRCHOVÁ
ÚPRAVA:

SSS



Příprava skla

tloušťka skla (mm): 8 - 12.76

materiál: nerez 1.4301; 1.4305, mosazná hmoždinka

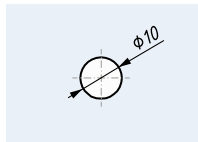
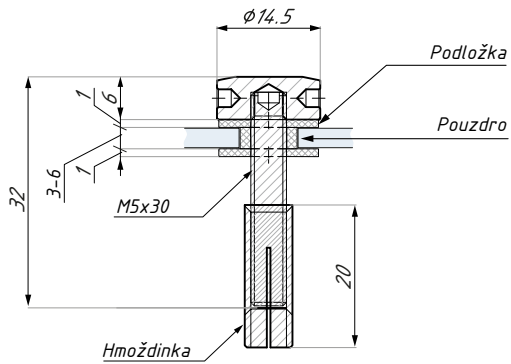
PS03

Bodový úchyt s hmoždinkou pro zrcadlo nebo skleněný panel

POVRCHOVÁ
ÚPRAVA:

SSS

PSS



Příprava skla



materiál: nerez 1.4301; 1.4305, mosazná hmoždinka

tloušťka skla (mm): 3 - 6

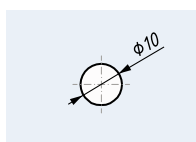
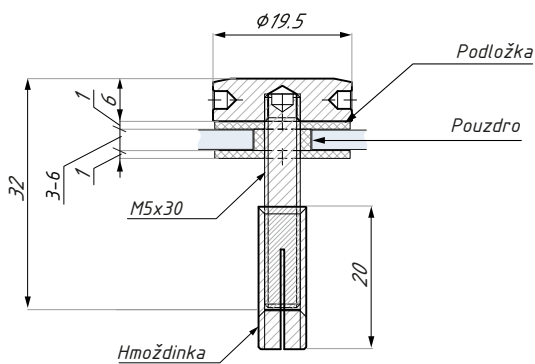
PS04

Bodový úchyt s hmoždinkou pro zrcadlo nebo skleněný panel

POVRCHOVÁ
ÚPRAVA:

SSS

PSS



Příprava skla



materiál: nerez 1.4301; 1.4305, mosazná hmoždinka

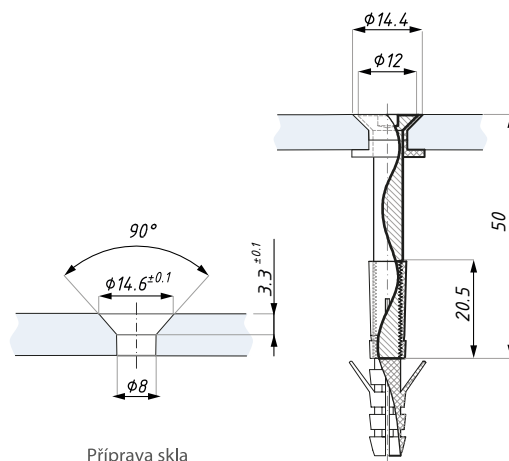
tloušťka skla (mm): 3 - 6

MPE06

Bodový úchyt se zápusťnou hlavou a hmoždinkou

POVRCHOVÁ
ÚPRAVA:

SSS



Příprava skla

tloušťka skla (mm): 8; 10; 12

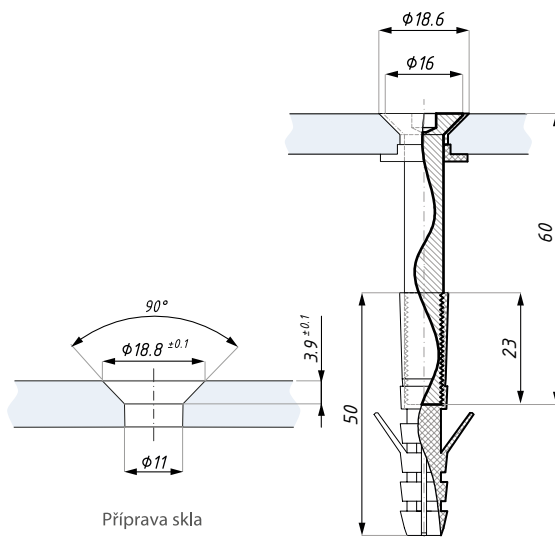
materiál: nerezová ocel

MPE08

Bodový úchyt se zápusťnou hlavou a hmoždinkou

POVRCHOVÁ
ÚPRAVA:

SSS



Příprava skla

tloušťka skla (mm): 8; 10; 12

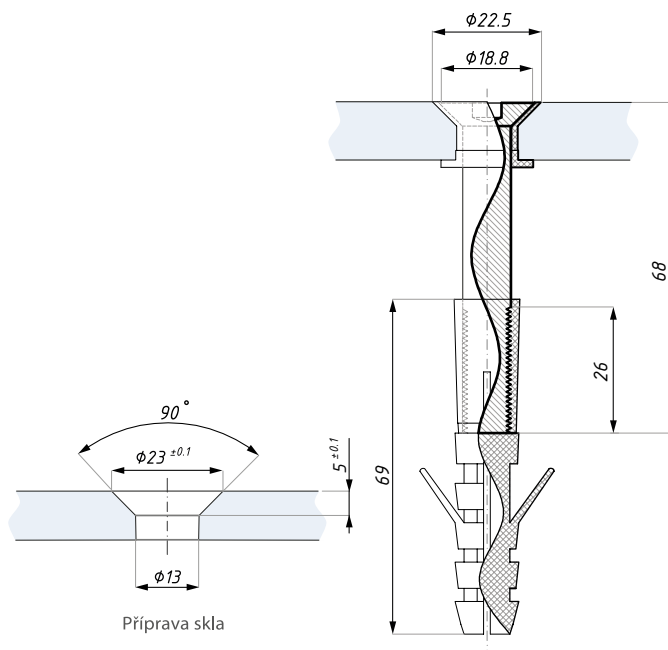
materiál: nerezová ocel

MPE10

Bodový úchyt se zápusťnou hlavou a hmoždinkou

POVRCHOVÁ
ÚPRAVA:

SSS



Příprava skla

tloušťka skla (mm): 8; 10; 12

materiál: nerezová ocel

MCN1-CSQ

Bodový úchyt zapuštěný (zeď - sklo 90°)

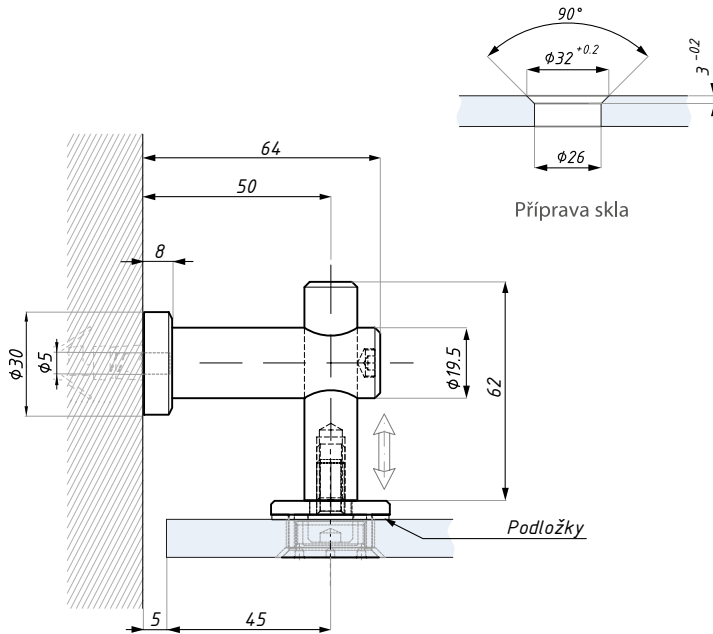
POVRCHOVÁ
ÚPRAVA:

SSS



materiál: nerezová ocel 1.4301; 1.4305

tloušťka skla (mm): 8 - 12



MCN1-CSQ17.52

Bodový úchyt zapuštěný (zeď - sklo 90°)

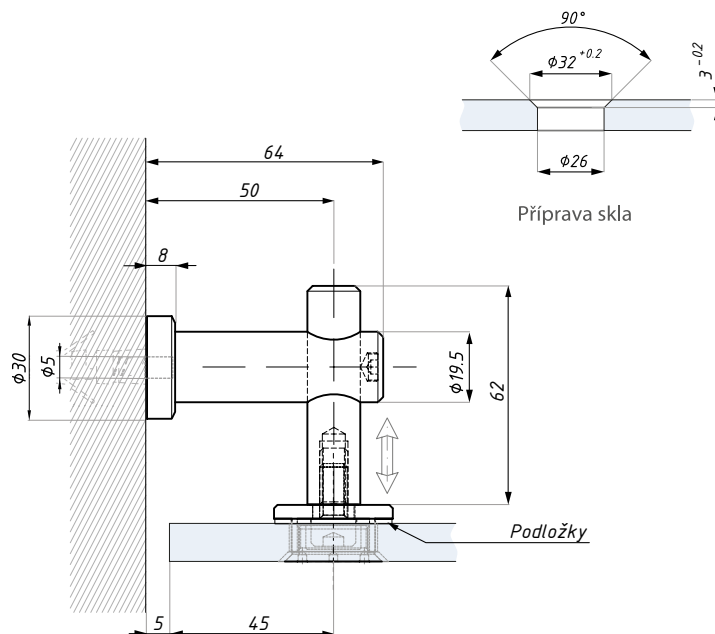
POVRCHOVÁ
ÚPRAVA:

SSS



materiál: nerezová ocel 1.4301; 1.4305

tloušťka skla (mm): 12.76 - 17.52



MCN1-FHQ

Bodový úchyt plochý (zeď - sklo 90°)

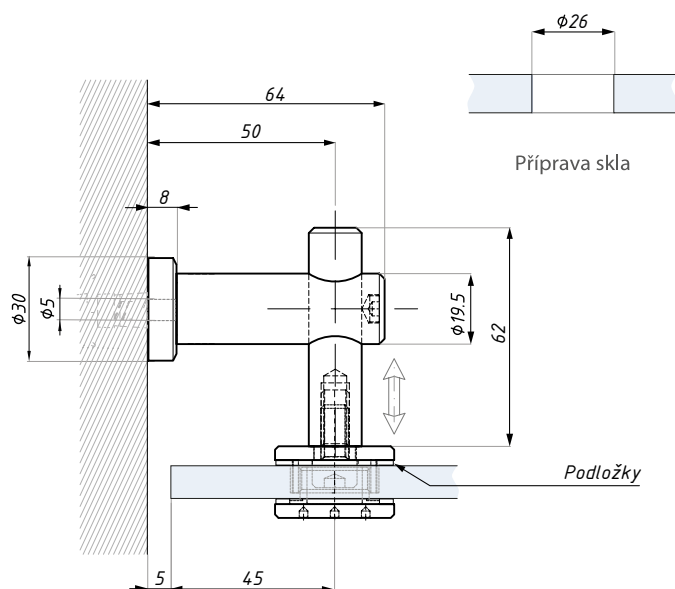
POVRCHOVÁ
ÚPRAVA:

SSS



materiál: nerezová ocel 1.4301; 1.4305

tloušťka skla (mm): 8 - 12

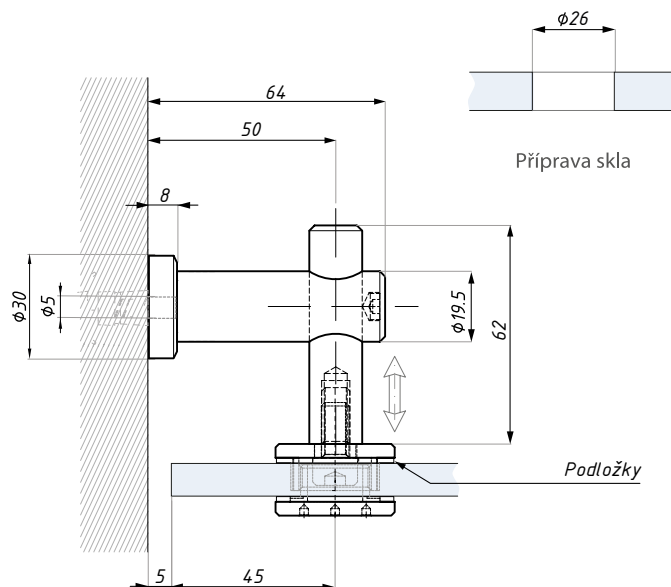


MCN1-FHQ17.52

Bodový úchyt plochý (zeď - sklo 90°)

POVRCHOVÁ
ÚPRAVA:

SSS



tloušťka skla (mm): 12.76 - 17.52

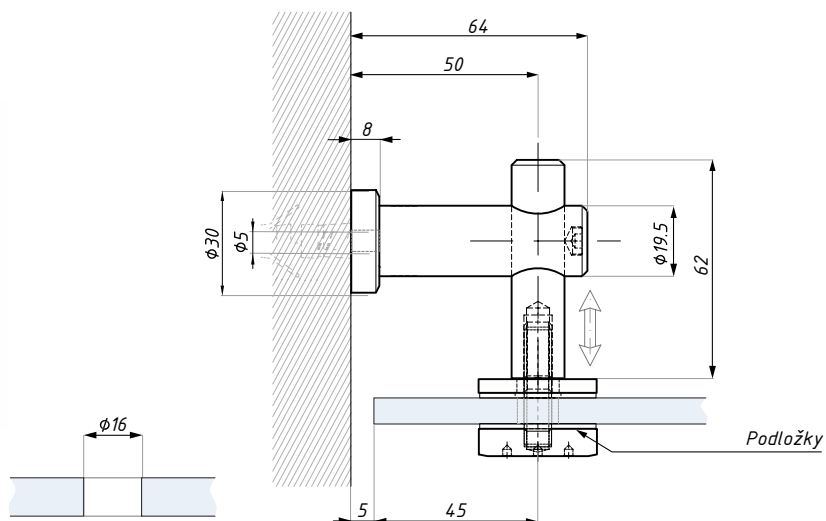
materiál: nerezová ocel 1.4301; 1.4305

MCN1-FQ

Bodový úchyt plochý (zeď - sklo 90°)

POVRCHOVÁ
ÚPRAVA:

SSS



tloušťka skla (mm): 8 - 12.76

materiál: nerezová ocel 1.4301; 1.4305

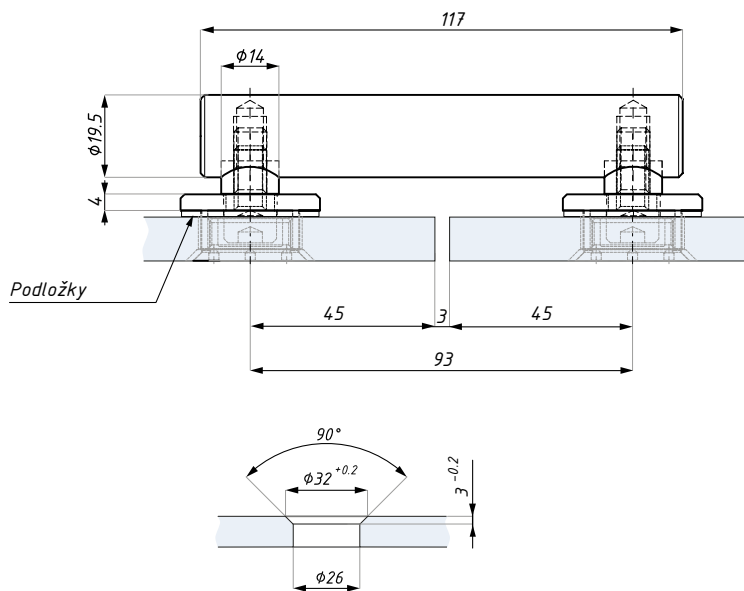
Příprava skla

MCN2-CSQ

Bodový úchyt zapuštěný (sklo - sklo 180°)

POVRCHOVÁ
ÚPRAVA:

SSS



tloušťka skla (mm): 8 - 12

materiál: nerezová ocel 1.4301; 1.4305

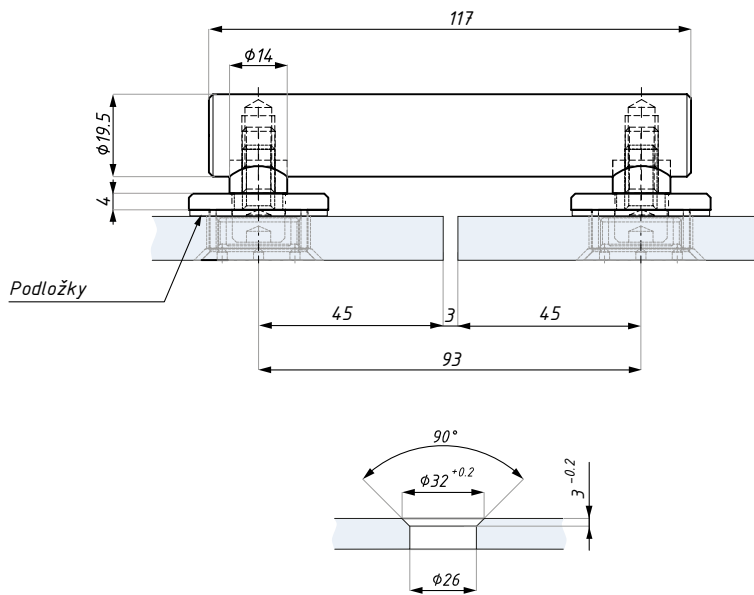
Příprava skla

MCN2-CSQ17.52

Bodový úchyt zapuštěný (sklo - sklo 180°)

POVRCHOVÁ
ÚPRAVA:

SSS



Příprava skla

materiál: nerezová ocel 1.4301; 1.4305

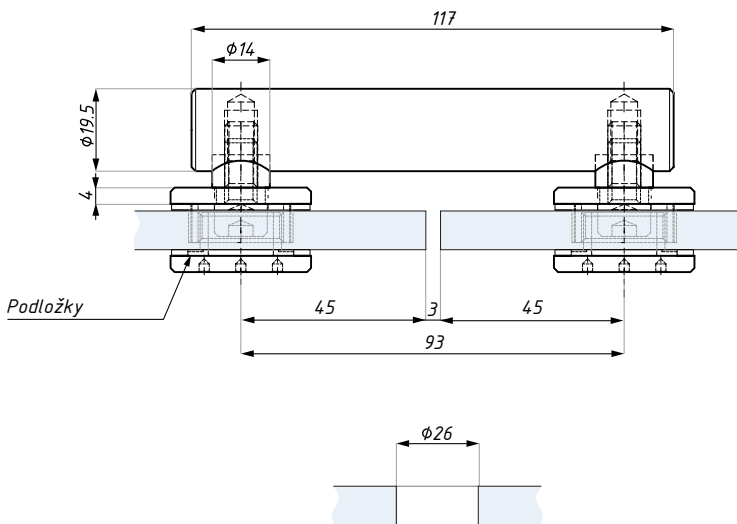
tloušťka skla (mm): 12.76 - 17.52

MCN2-FHQ

Bodový úchyt plochý (sklo - sklo 180°)

POVRCHOVÁ
ÚPRAVA:

SSS



Příprava skla

materiál: nerezová ocel 1.4301; 1.4305

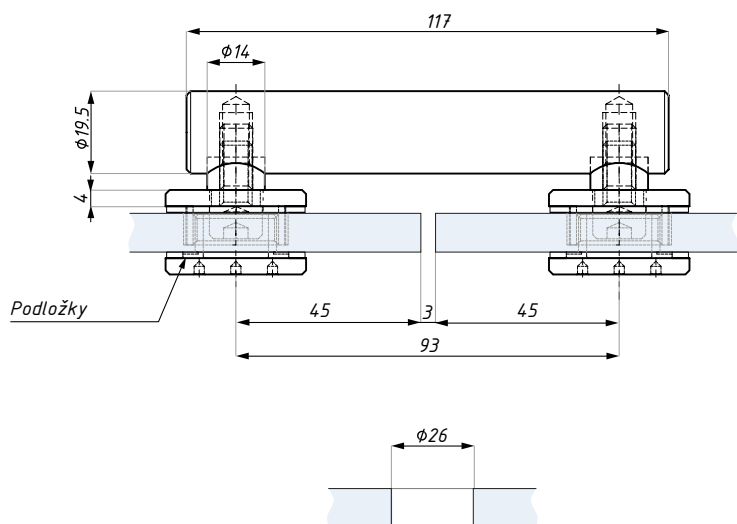
tloušťka skla (mm): 8 - 12

MCN2-FHQ17.52

Bodový úchyt plochý (sklo - sklo 180°)

POVRCHOVÁ
ÚPRAVA:

SSS



Příprava skla

materiál: nerezová ocel 1.4301; 1.4305

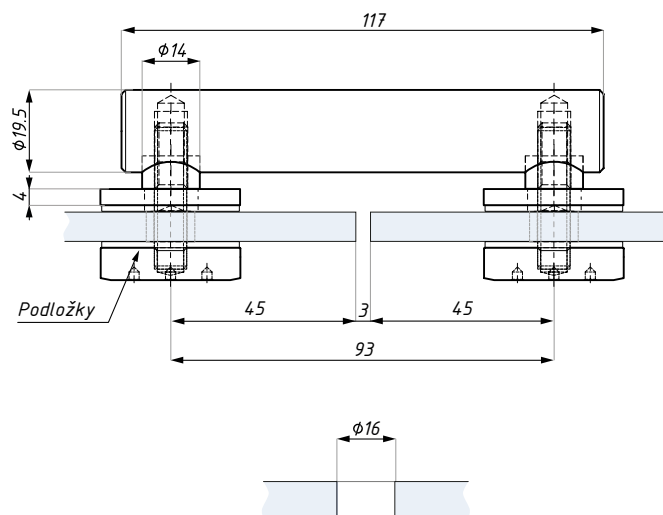
tloušťka skla (mm): 12.76 - 17.52

MCN2-FQ

Bodový úchyt plochý (sklo - sklo 180°)

POVRCHOVÁ
ÚPRAVA:

SSS



tloušťka skla (mm): 8 - 12.76

materiál: nerezová ocel 1.4301; 1.4305

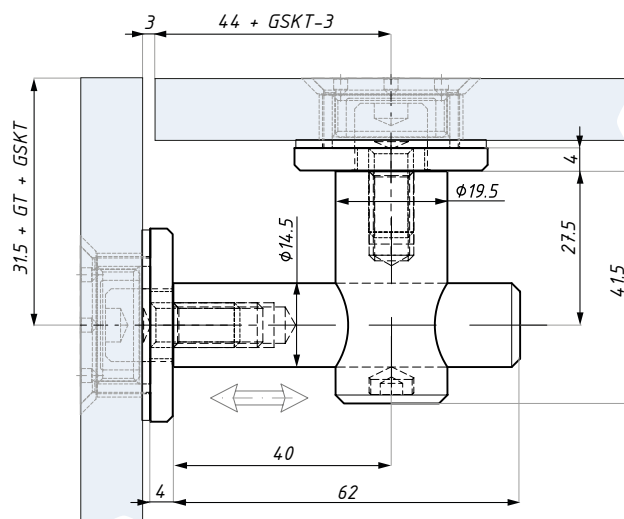
Příprava skla

MCN3-CSQ

Bodový úchyt zapuštěný (sklo - sklo 90°)

POVRCHOVÁ
ÚPRAVA:

SSS



GT- Tloušťka skla

GSKT - Tloušťka podložky (1 ks=1.5mm)

tloušťka skla (mm): 8 - 12

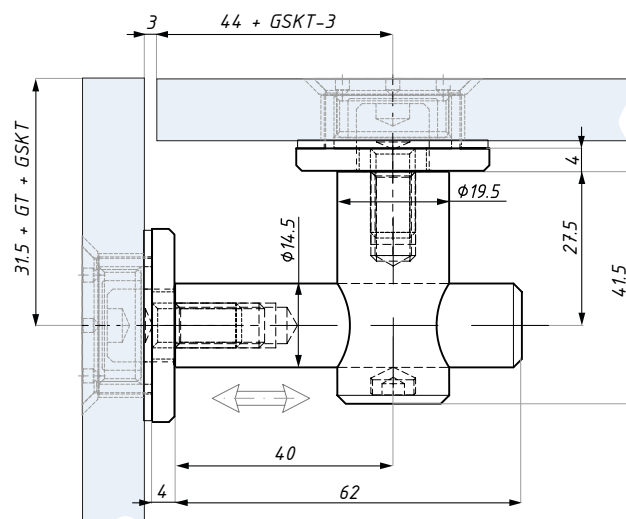
materiál: nerezová ocel 1.4301; 1.4305

MCN3-CSQ17.52

Bodový úchyt zapuštěný (sklo - sklo 90°)

POVRCHOVÁ
ÚPRAVA:

SSS



GT- Tloušťka skla

GSKT - Tloušťka podložky (1 ks=1.5mm)

tloušťka skla (mm): 12.76 - 17.52

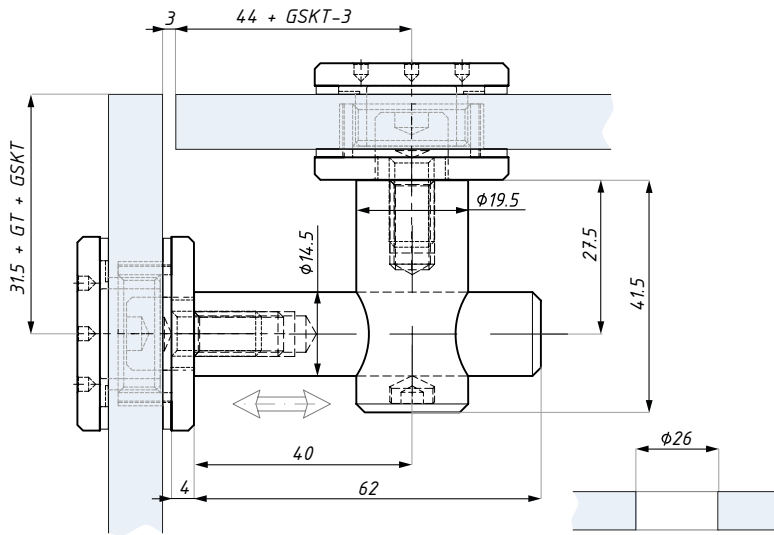
materiál: nerezová ocel 1.4301; 1.4305

MCN3-FHQ

Bodový úchyt plochý (sklo - sklo 90°)

POVRCHOVÁ
ÚPRAVA:

SSS



GT- Tloušťka skla

GSKT - Tloušťka podložky (1 ks=1.5mm)

Příprava skla

materiál: nerezová ocel 1.4301; 1.4305

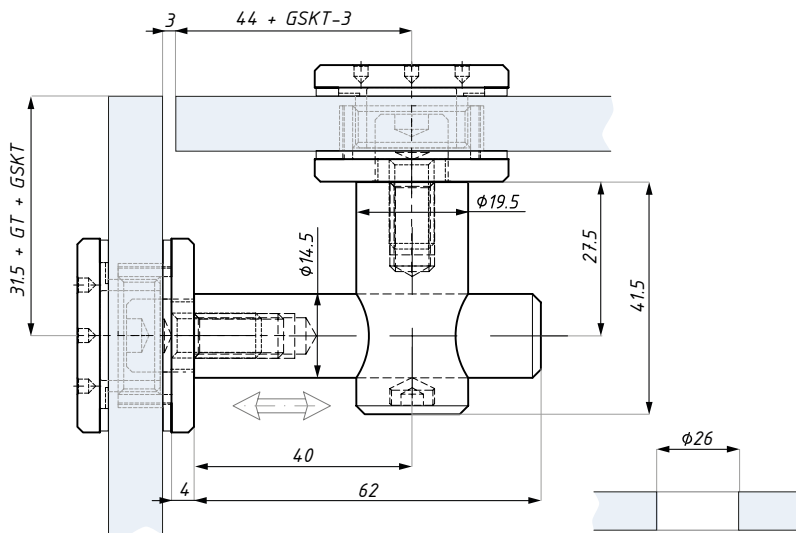
tloušťka skla (mm): 8 - 12

MCN3-FHQ17.52

Bodový úchyt plochý (sklo - sklo 90°)

POVRCHOVÁ
ÚPRAVA:

SSS



GT- Tloušťka skla

GSKT - Tloušťka podložky (1 ks=1.5mm)

Příprava skla

materiál: nerezová ocel 1.4301; 1.4305

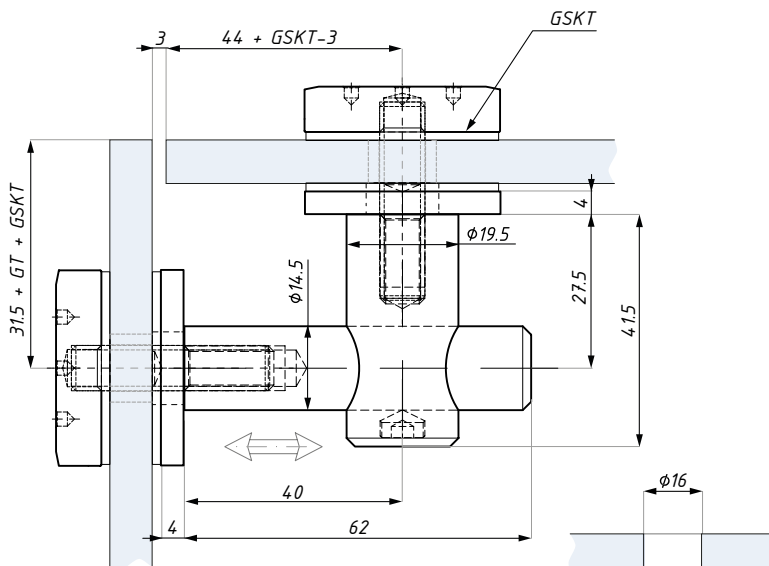
tloušťka skla (mm): 12.76 - 17.52

MCN3-FQ

Bodový úchyt plochý (sklo - sklo 90°)

POVRCHOVÁ
ÚPRAVA:

SSS



GT- Tloušťka skla

GSKT - Tloušťka podložky (1 ks=1.5mm)

Příprava skla

materiál: nerezová ocel 1.4301; 1.4305

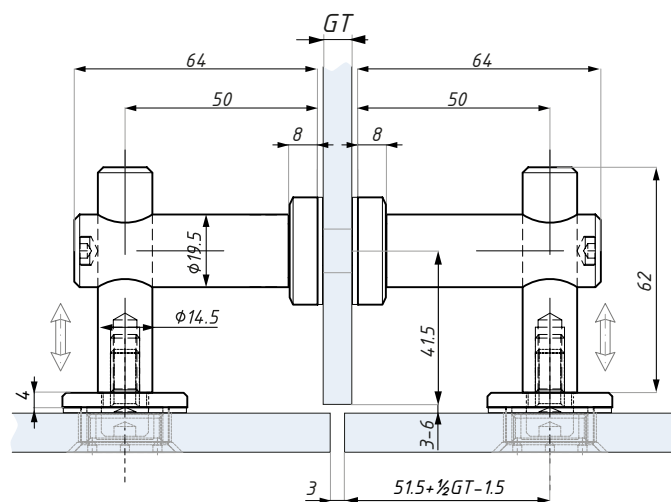
tloušťka skla (mm): 8 - 12.76

MCN6-CSQ

Dvojitý bodový úchyt zapuštěný s kolmým panelem

POVRCHOVÁ
ÚPRAVA:

SSS



GT- Tloušťka skla
GSKT - Tloušťka podložky (1 ks=1.5mm)

Příprava skla

tloušťka skla (mm): 8 - 12

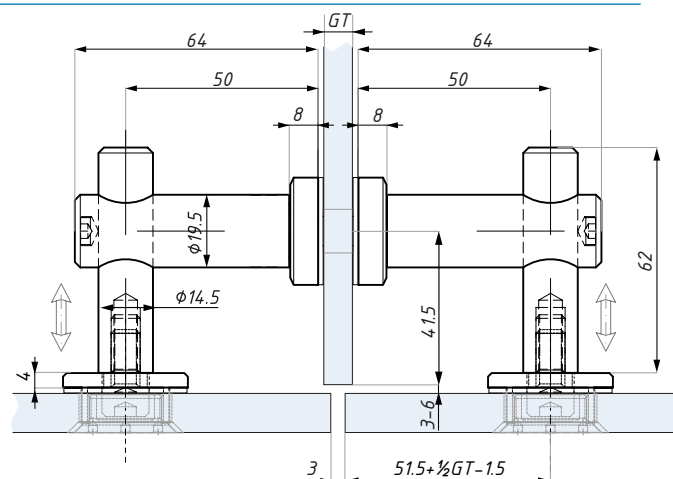
materiál: nerezová ocel 1.4301; 1.4305

MCN6-CSQ17.52

Dvojitý bodový úchyt zapuštěný s kolmým panelem

POVRCHOVÁ
ÚPRAVA:

SSS



GT- Tloušťka skla
GSKT - Tloušťka podložky (1 ks=1.5mm)

Příprava skla

tloušťka skla (mm): 12.76 - 17.52

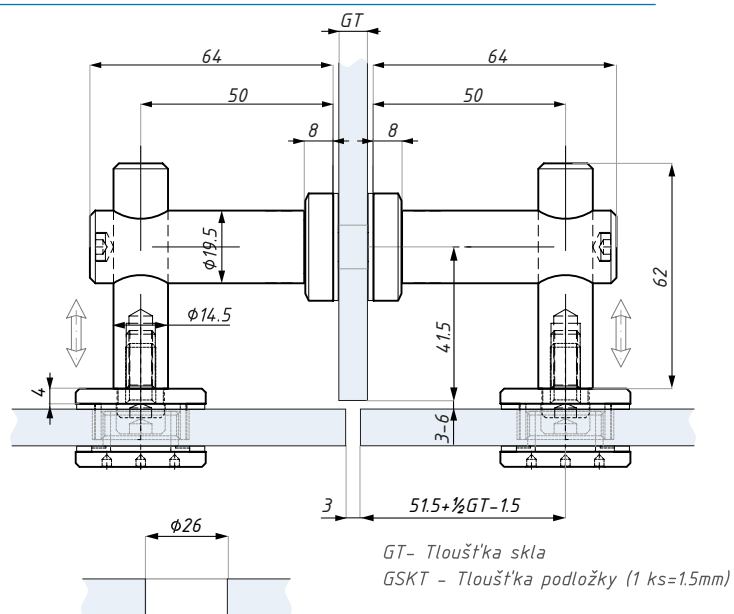
materiál: nerezová ocel 1.4301; 1.4305

MCN6-FHQ

Dvojitý bodový úchyt plochý s kolmým panelem

POVRCHOVÁ
ÚPRAVA:

SSS



GT- Tloušťka skla
GSKT - Tloušťka podložky (1 ks=1.5mm)

Příprava skla

tloušťka skla (mm): 8 - 12

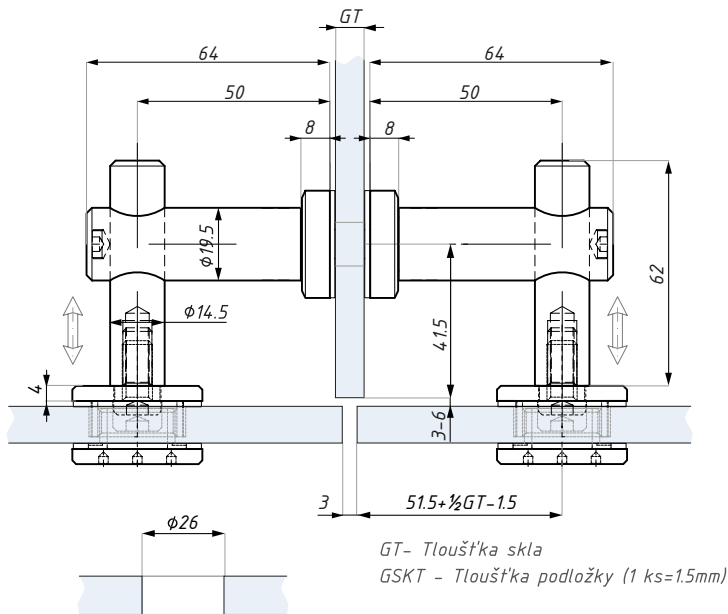
materiál: nerezová ocel 1.4301; 1.4305

MCN6-FHQ17.52

Dvojitý bodový úchyt s kolmým panelem

POVRCHOVÁ
ÚPRAVA:

SSS



Příprava skla

materiál: nerezová ocel 1.4301; 1.4305

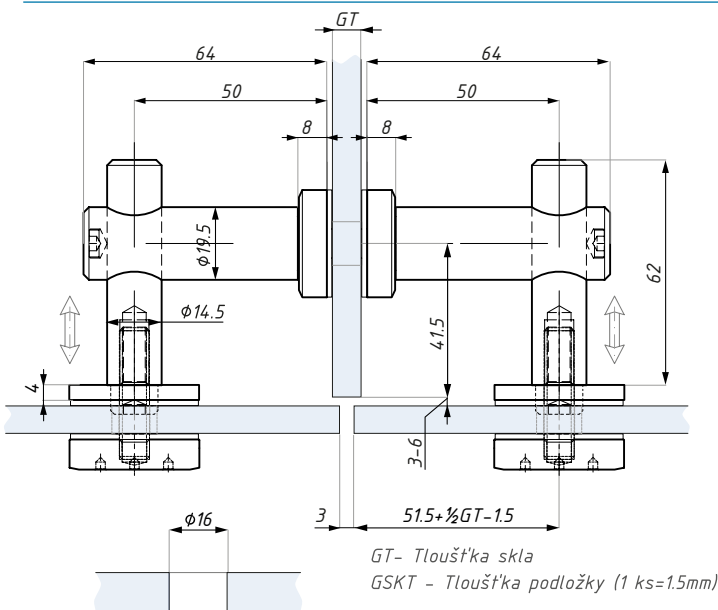
tloušťka skla (mm): 12.76 - 17.52

MCN6-FQ

Dvojitý bodový úchyt s kolmým panelem

POVRCHOVÁ
ÚPRAVA:

SSS



Příprava skla

materiál: nerezová ocel 1.4301; 1.4305

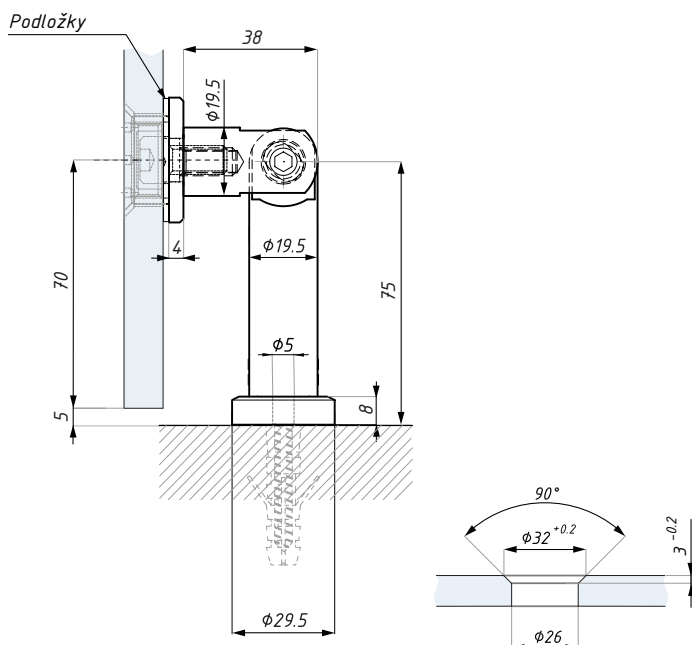
tloušťka skla (mm): 8 - 12.76

PGN1-CSQ

Bodový úchyt kloubový (zed' - sklo)

POVRCHOVÁ
ÚPRAVA:

SSS



Příprava skla

materiál: nerezová ocel 1.4301; 1.4305

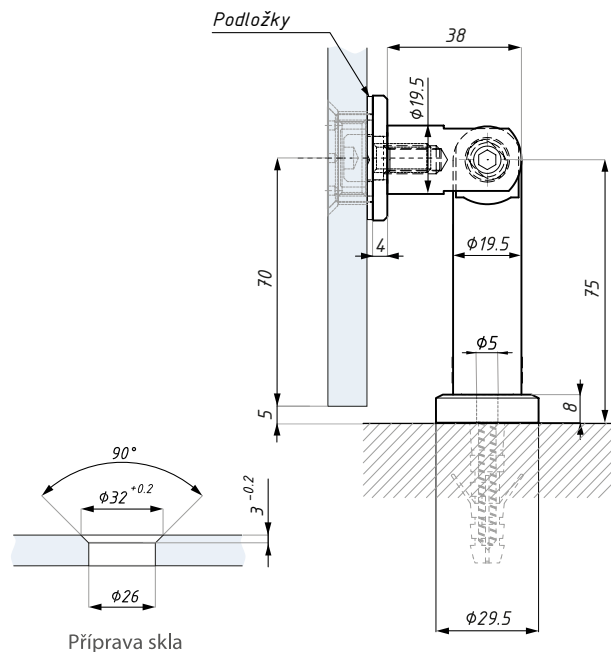
tloušťka skla (mm): 8 - 12

PGN1-CSQ17.52

Bodový úchyt kloubový, zapuštěný (zed' - sklo)

POVRCHOVÁ
ÚPRAVA:

SSS



tloušťka skla (mm): 12.76 - 17.52

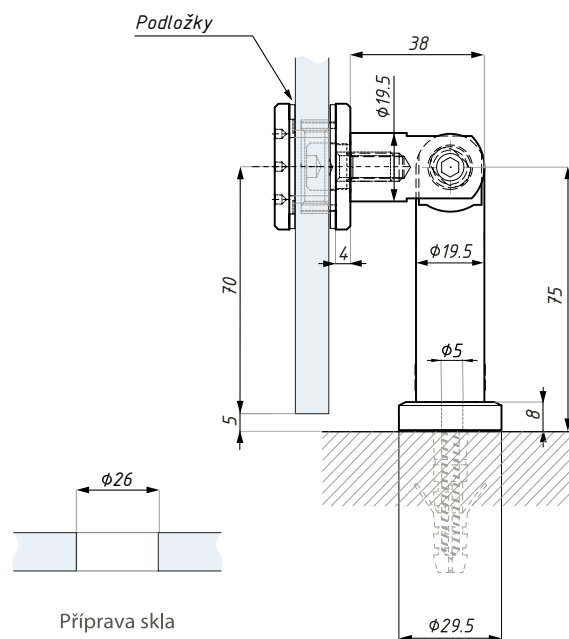
materiál: nerezová ocel 1.4301; 1.4305

PGN1-FHQ

Bodový úchyt kloubový, plochý (zed' - sklo)

POVRCHOVÁ
ÚPRAVA:

SSS



tloušťka skla (mm): 8 - 12

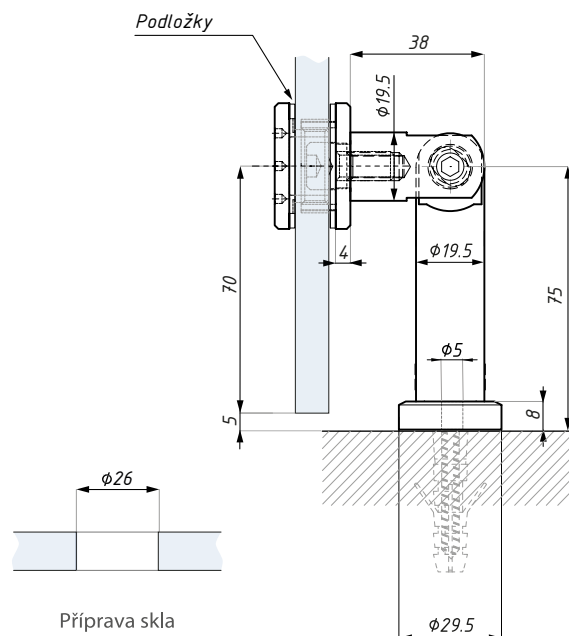
materiál: nerezová ocel 1.4301; 1.4305

PGN1-FHQ17.52

Bodový úchyt kloubový, plochý (zed' - sklo)

POVRCHOVÁ
ÚPRAVA:

SSS



tloušťka skla (mm): 12.76 - 17.52

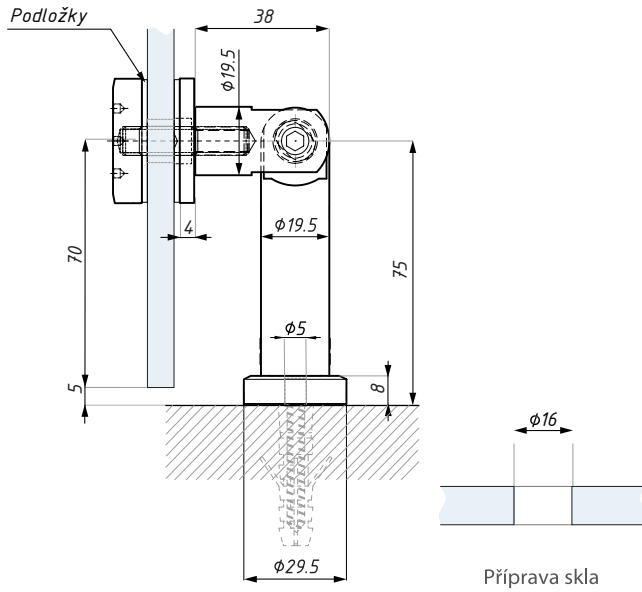
materiál: nerezová ocel 1.4301; 1.4305

PGN1-FQ

Bodový úchyt kloubový, plochý (zeď - sklo)

POVRCHOVÁ
ÚPRAVA:

SSS



materiál: nerezová ocel 1.4301; 1.4305

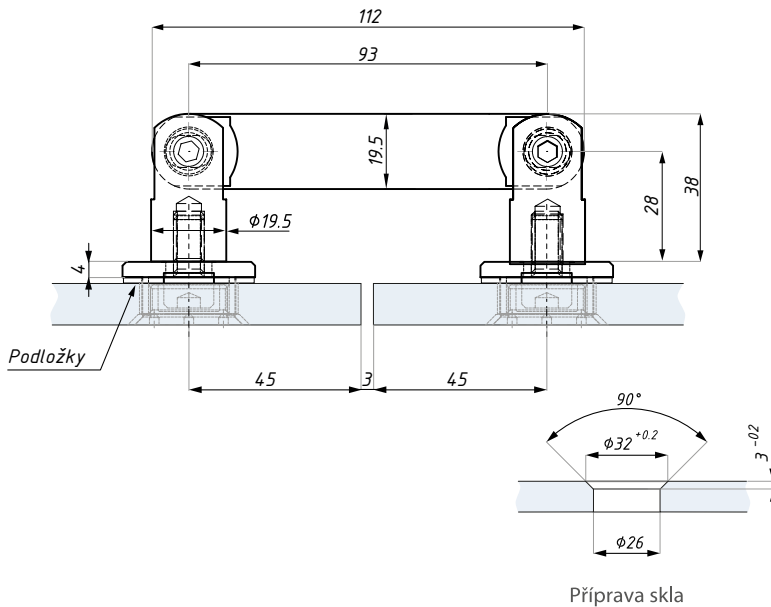
tloušťka skla (mm): 8 - 12.76

PGN2-CSQ

Bodový úchyt kloubový, zapuštěný (sklo - sklo)

POVRCHOVÁ
ÚPRAVA:

SSS



materiál: nerezová ocel 1.4301; 1.4305

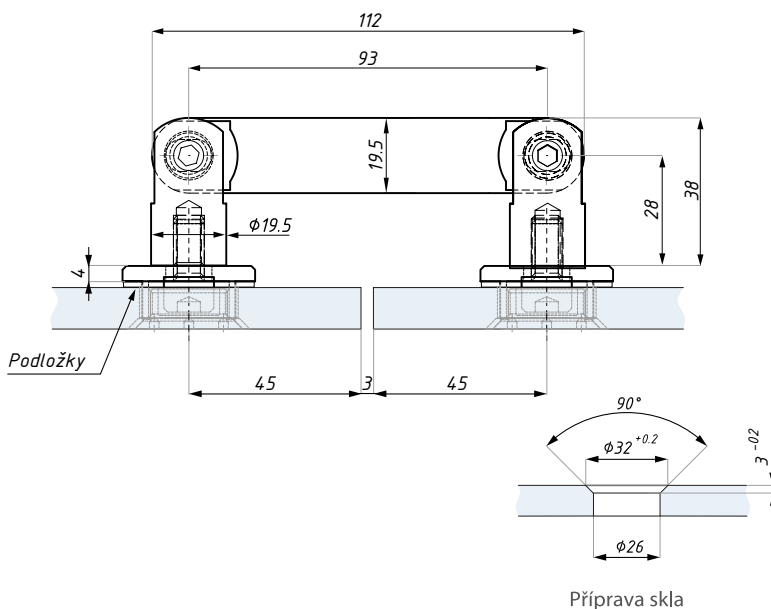
tloušťka skla (mm): 8 - 12

PGN2-CSQ17.52

Bodový úchyt kloubový, zapuštěný (sklo - sklo)

POVRCHOVÁ
ÚPRAVA:

SSS



materiál: nerezová ocel 1.4301; 1.4305

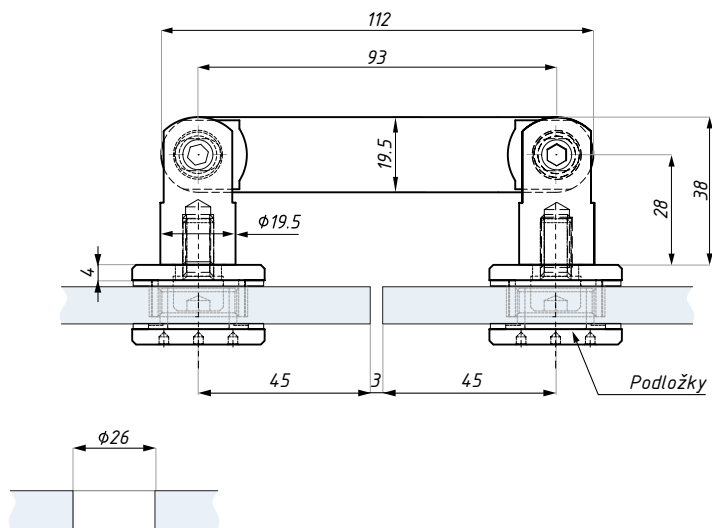
tloušťka skla (mm): 12.76 - 17.52

PGN2-FHQ

Bodový úchyt kloubový, plochý (sklo - sklo)

POVRCHOVÁ
ÚPRAVA:

SSS



Příprava skla

tloušťka skla (mm): 8 - 12

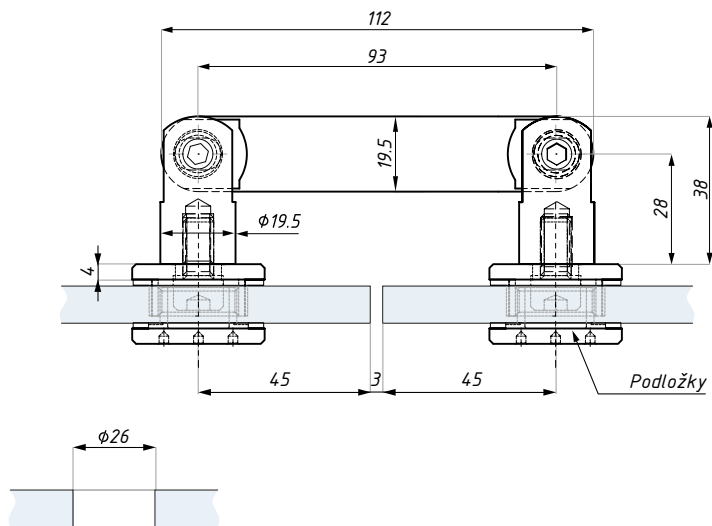
materiál: nerezová ocel 1.4301; 1.4305

PGN2-FHQ17.52

Bodový úchyt kloubový, plochý (sklo - sklo)

POVRCHOVÁ
ÚPRAVA:

SSS



Příprava skla

tloušťka skla (mm): 12.76 - 17.52

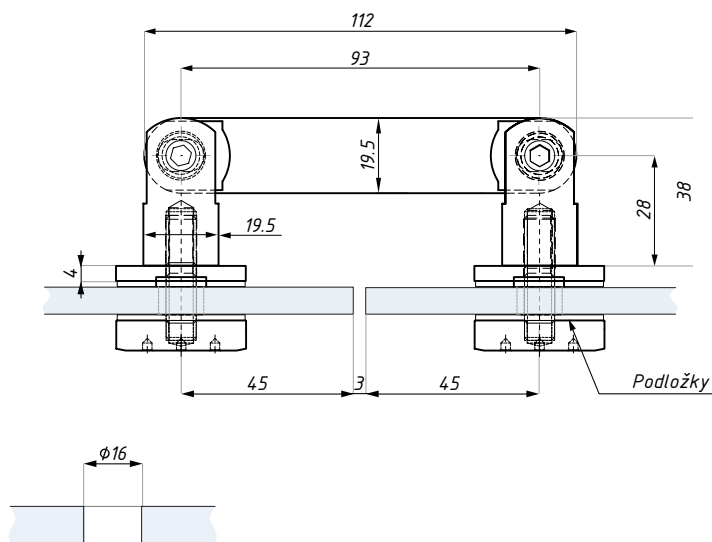
materiál: nerezová ocel 1.4301; 1.4305

PGN2-FQ

Bodový úchyt kloubový, plochý (sklo - sklo)

POVRCHOVÁ
ÚPRAVA:

SSS



Příprava skla

tloušťka skla (mm): 8 - 12.76

materiál: nerezová ocel 1.4301; 1.4305

Montážní klíč pro bodové úchyty



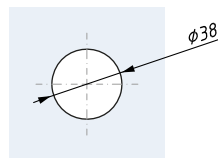
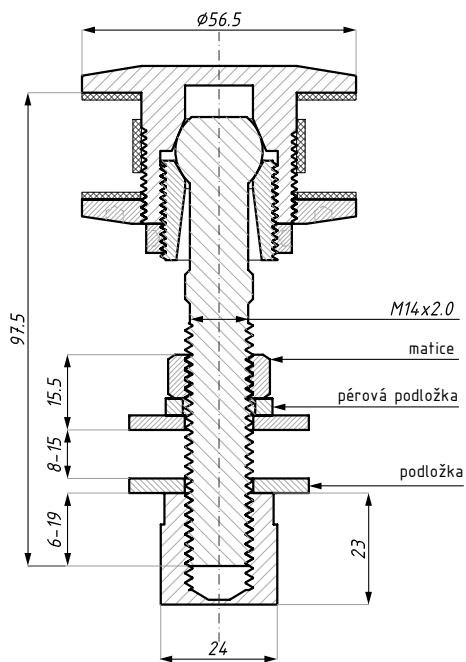
možno objednat samostatně náhradní hroty

SP-AR02-17N

Kloubový bodový úchyt plochý, regulovatelný

POVRCHOVÁ
ÚPRAVA:

SSS



Příprava skla



váha výrobku (kg): 0,53

materiál: nerezová ocel SUS 316

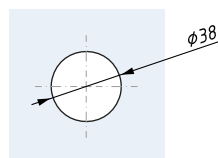
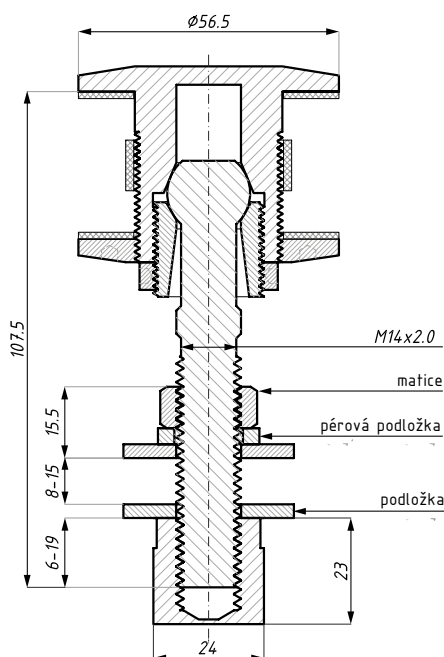
tloušťka skla (mm): 12,76 - 17,52

SP-AR02-26N

Kloubový bodový úchyt plochý, regulovatelný

POVRCHOVÁ
ÚPRAVA:

SSS



Příprava skla



váha výrobku (kg): 0,58

materiál: nerezová ocel SUS 316

tloušťka skla (mm): 17,52 - 26

