

MOBILNÍ  
PŘÍČKY



## Označení standardních povrchových úprav:

---

- |   |                                     |
|---|-------------------------------------|
| <b>SC</b> <i>Kartáčovaný chrom</i>                  | <b>SSS</b> <i>Kartáčovaná nerez</i> |
| <b>PC</b> <i>Lesklý chrom nebo hliník</i>           | <b>PSS</b> <i>Leštěná nerez</i>     |
| <b>AX</b> <i>Imitace kartáčované nerez - alinox</i> |                                     |
| <b>NAS</b> <i>Kartáčovaný elox</i>                  |                                     |
| <b>NA</b> <i>Stříbrný elox</i>                      |                                     |
| <b>AL</b> <i>Surový hliník</i>                      |                                     |

## Označení speciálních povrchových úprav:

---

- |  |   |
|--|---|
| <b>BL</b> <i>Černá RAL9005 - matná jemná struktura</i>       | <b>WOOD</b> <i>Imitace dřeva</i>                    |
| <b>BLG</b> <i>Černá galvanizovaná/RAL9005 - hladká matná</i> | <b>LM</b> <i>Imitace zlatého povrchu</i>            |
| <b>NABL</b> <i>Černý elox</i>                                | <b>24K</b> <i>Galvanizovaný s příměsí 24k zlata</i> |
| <b>RAL</b> <i>Barevný odstín RAL</i>                         | <b>TIN</b> <i>Zlatý titan</i>                       |
| <b>STI</b> <i>Nerezová ocel s titanovým povlakem</i>         |   |

## Označení barevných provedení pro těsnění:

---

- |                                |
|--------------------------------|
| <b>BL</b> <i>Černá</i>         |
| <b>GR</b> <i>Šedá</i>          |
| <b>WH</b> <i>Transparentní</i> |

Název katalogu

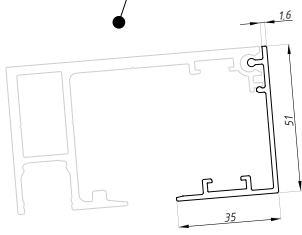

Kód produktu

**B**  
BARTOSINI

Posuvný systém **TERNO MICRO 80**

**TS-COV-2470**  
Kryt

**Výkres produktu**

POVRCHOVÁ ÚPRAVA:

- NA
- NAS
- BL
- RAL

DELKY (mm):

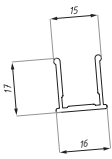

- 2000
- 3000
- 4000

materiál: hliník

---

**TS-FIXCOV-2470**  
Zaslepující kryt pro kolejniči TS-TREIX-2460

**Obrázek produktu**

POVRCHOVÁ ÚPRAVA:

- NA
- NAS
- BL
- RAL

DELKY (mm):

- 1000
- 2000
- 3000

materiál: hliník

7

www.bartosini.cz

Označení povrchových úprav a délek produktů

Popis produktu, tloušťky skla, materiál apod.

## OBSAH

---

SLF200 Skládací - harmonikový systém	3
SLF300 Posuvně parkovací systém	13
SLF400 Skládací - harmonikový systém	37
MESINA Posuvný systém pro pergoly	51
OLIVERI Bezrámový teleskopický posuvný systém	63

# SLF 200

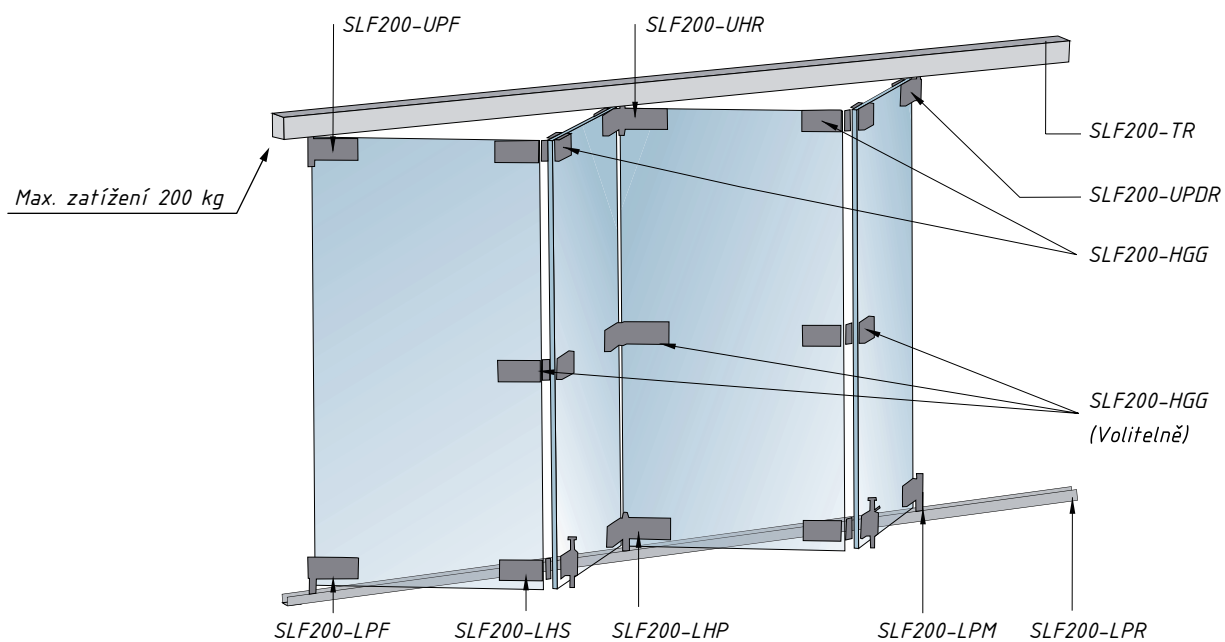
Skládací - harmonikový systém



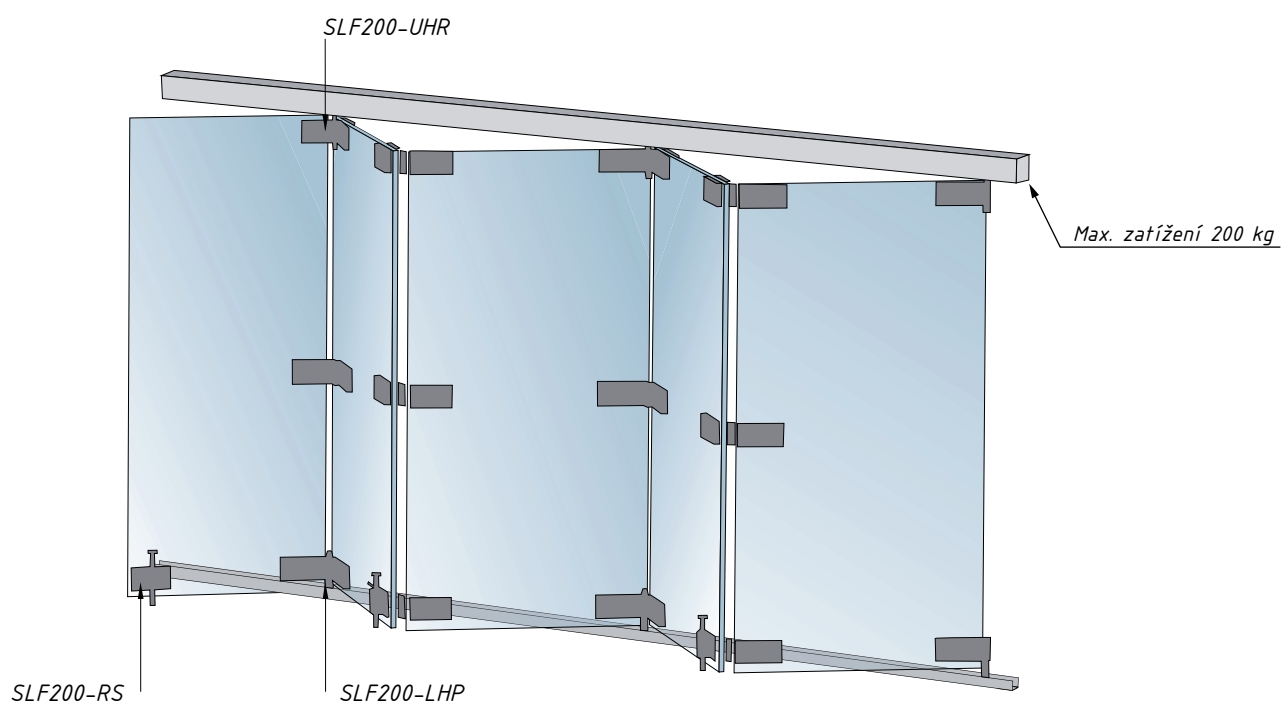
## SLF200

Harmonikově skládací systém SLF200 je jednoduchý, variabilní, interiérový systém. Maximální zatížení činí 200 kg a proto jsou omezující rozměrové parametry jednotlivých skleněných panelů: výška do 3000 mm a šířka do 700 mm při tl. skla 10 nebo 12 mm. Horní kolejnice zajišťuje vedení pojezdových vozíků a bodové závěsy vzájemně ztuží a spojí jednotlivá skla. Je určen pro prostorově menší konstrukce.

### SKLÁDACÍ - HARMONIKOVÝ SYSTÉM SLF200, SUDÝ POČET PANELŮ



### SKLÁDACÍ - HARMONIKOVÝ SYSTÉM SLF200, LICHÝ POČET PANELŮ



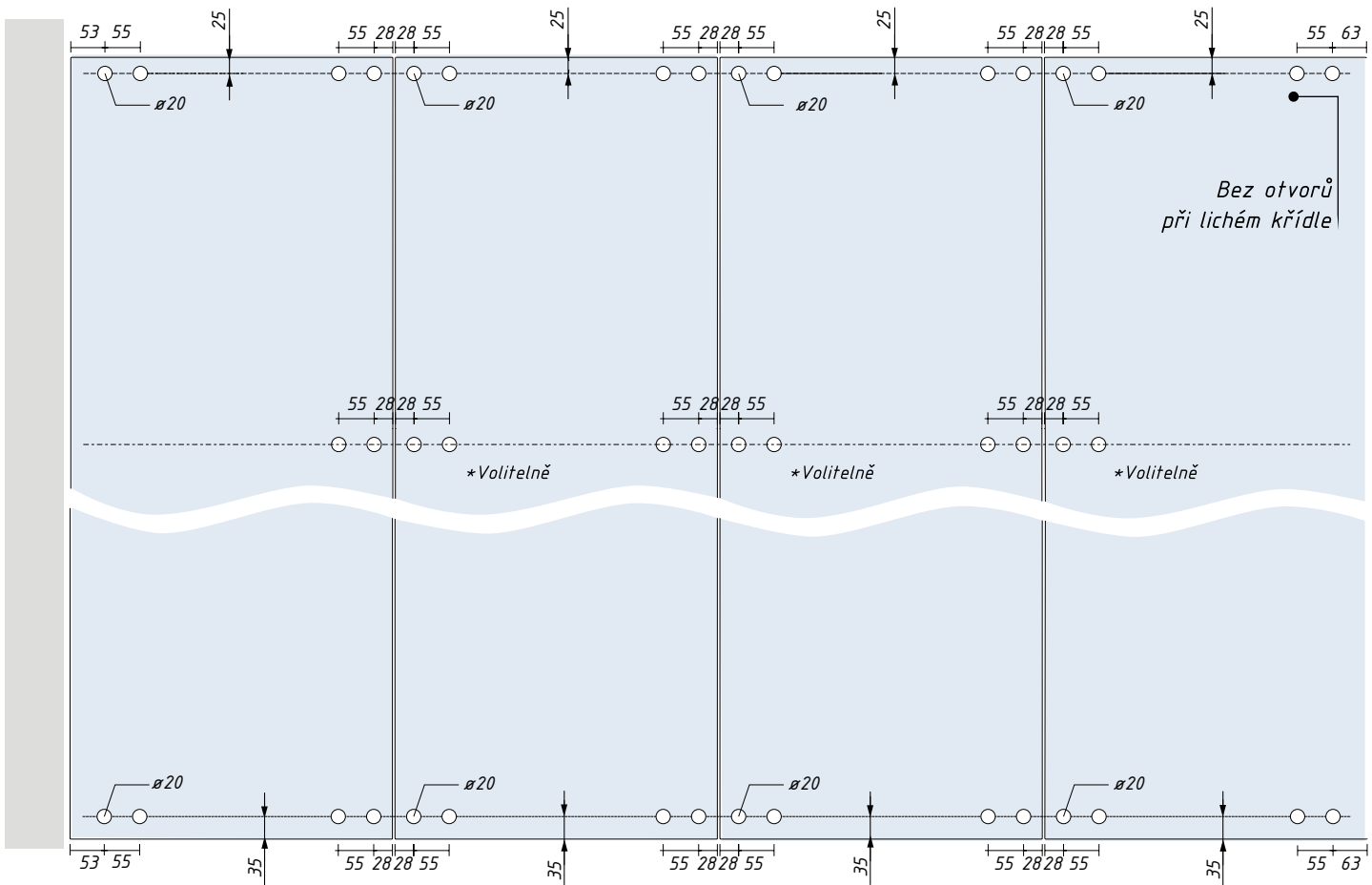
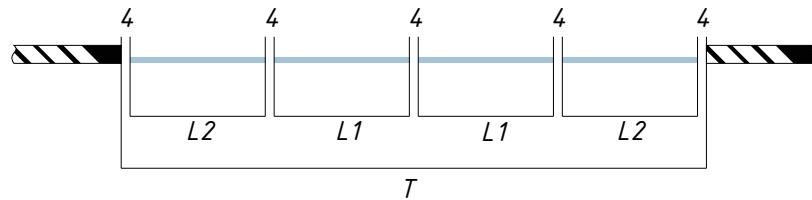
SLF200  
Příprava skla

Výpočet šířky skla

$$L1 = \frac{T-44}{P} - 4$$

$$L2 = L1 + 20$$

$T$  = Celková šířka  
 $P$  = Počet panelů



\*Pro skleněné panely vyšší než 2300mm doporučujeme použití středových závěsů

# SLF200

Příprava skla

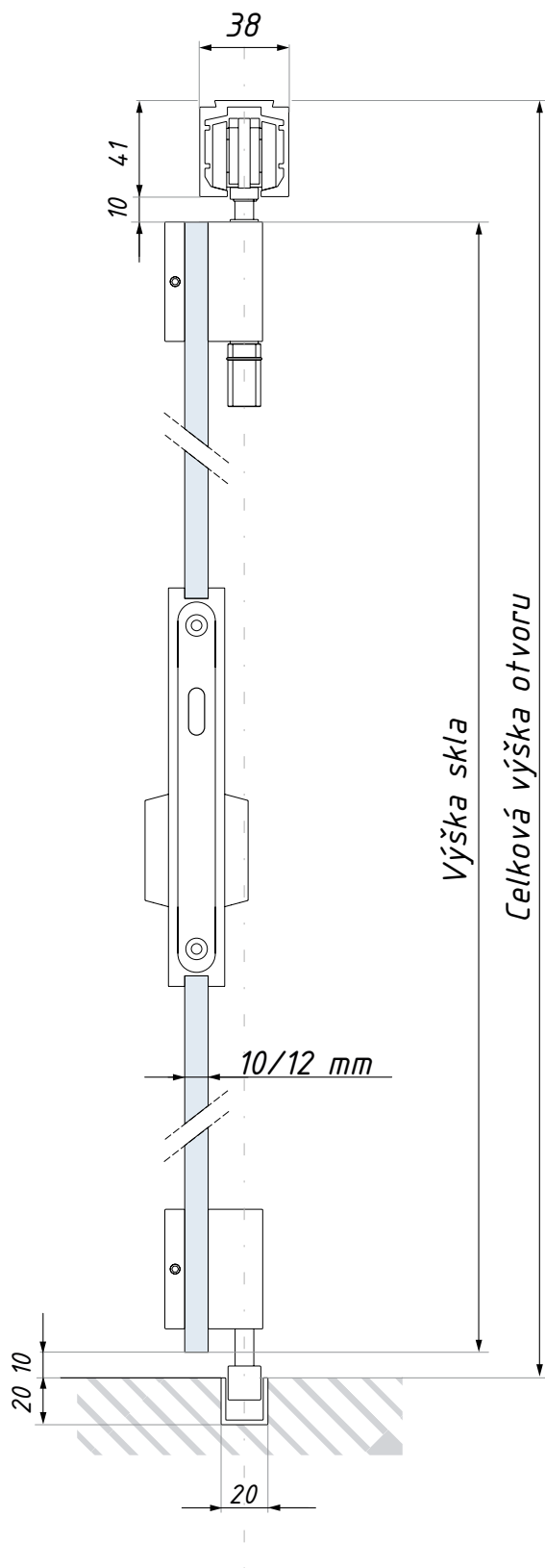
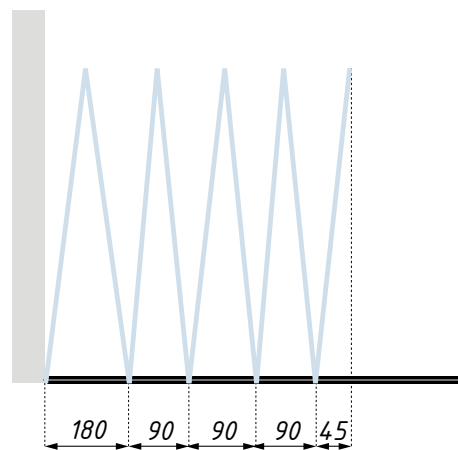
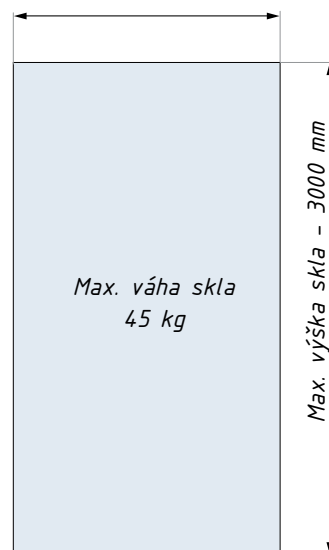


Schéma otevřeného stavu



Max. šířka skla - 700 mm



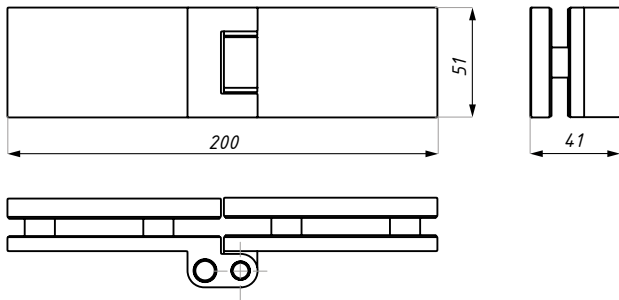


## SLF200-HGG

Horní (středový) závěs sklo-sko

POVRCHOVÁ  
ÚPRAVA:

SSS



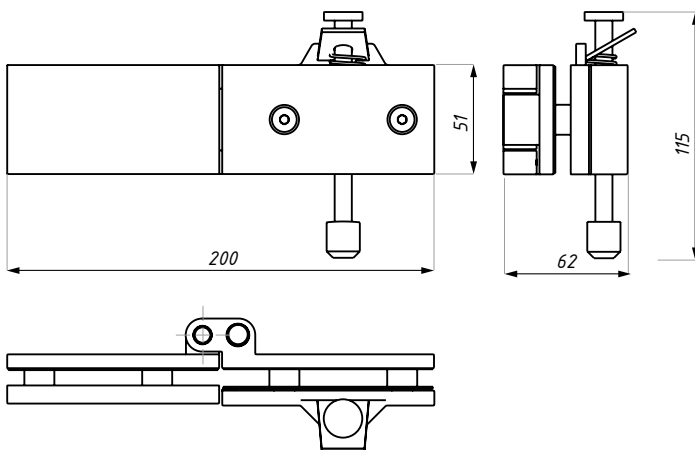
materiál: nerezová ocel

## SLF200-LHS

Dolní závěs sklo-sko se zarážkou

POVRCHOVÁ  
ÚPRAVA:

SSS



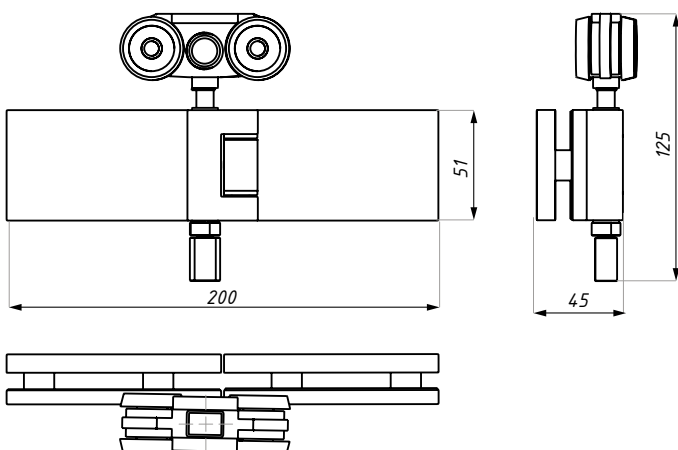
materiál: nerezová ocel

## SLF200-UHR

Horní závěs sklo-sko s vozíkem

POVRCHOVÁ  
ÚPRAVA:

SSS



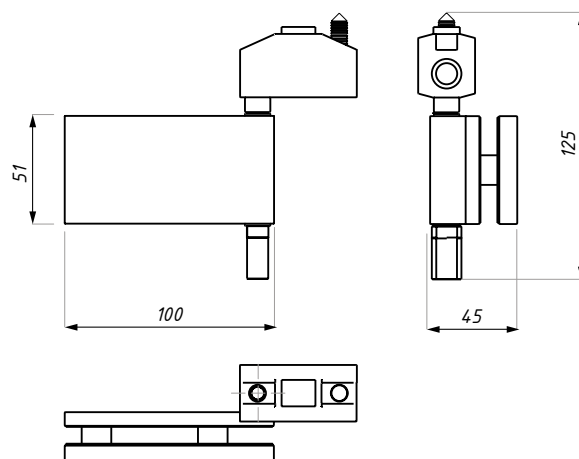
materiál: nerezová ocel

## SLF200-UPF

Horní krajní závěs s čepem

POVRCHOVÁ  
ÚPRAVA:

SSS



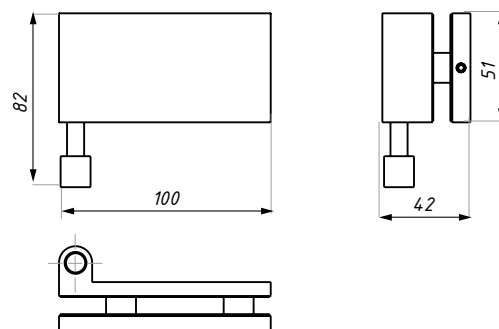
materiál: nerezová ocel

## SLF200-LPM

Dolní koncový závěs s vodítkem (pouze u sudých panelů)

POVRCHOVÁ  
ÚPRAVA:

SSS



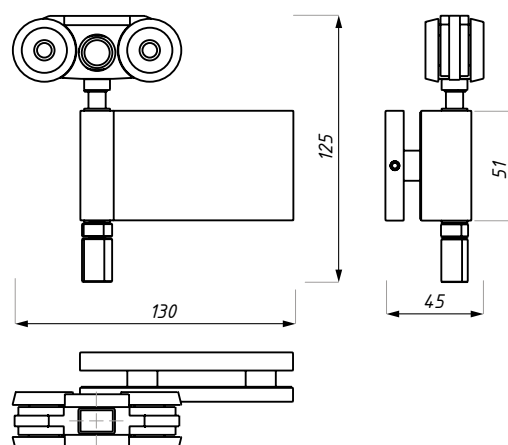
materiál: nerezová ocel

## SLF200-UPDR

Horní koncový závěs s čepem (pouze u sudých panelů)

POVRCHOVÁ  
ÚPRAVA:

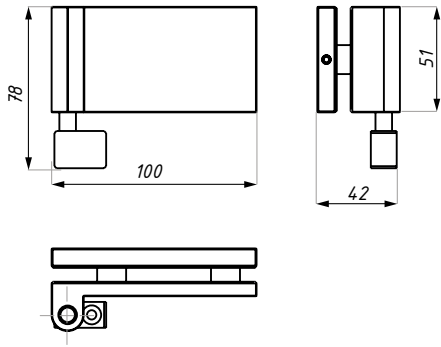
SSS



materiál: nerezová ocel

## SLF200-LPF

Dolní krajní závěs s čepem



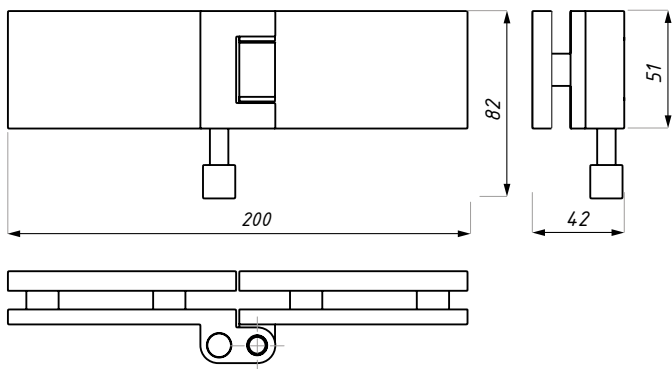
POVRCHOVÁ  
ÚPRAVA:

SSS

materiál: nerezová ocel

## SLF200-LHP

Dolní závěs sklo-sklo s vodítkem



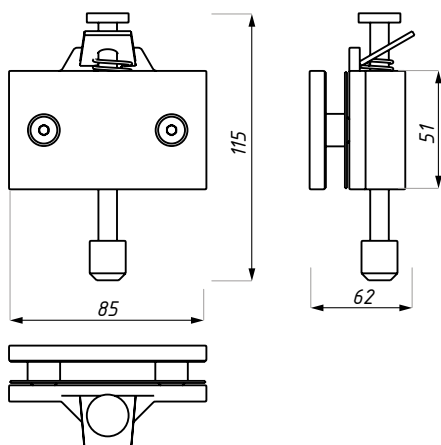
POVRCHOVÁ  
ÚPRAVA:

SSS

materiál: nerezová ocel

## SLF200-RS

Zarážka (pouze u lichých panelů)



POVRCHOVÁ  
ÚPRAVA:

SSS

materiál: nerezová ocel

## SLF200-TR

Hlavní kolejnice

POVRCHOVÁ  
ÚPRAVA:

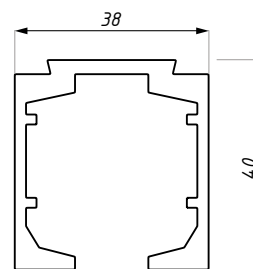
AX

DĚLKA (mm):

1900

2900

5800



materiál: hliník

---

## SLF200-LPR

Podlahový vodící profil s lemováním

POVRCHOVÁ  
ÚPRAVA:

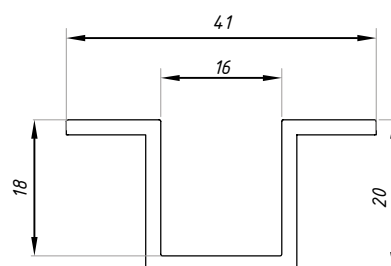
AX

DĚLKA (mm):

1900

2900

5800



materiál: hliník

---

# SLF 300

Posuvně - parkovací systém

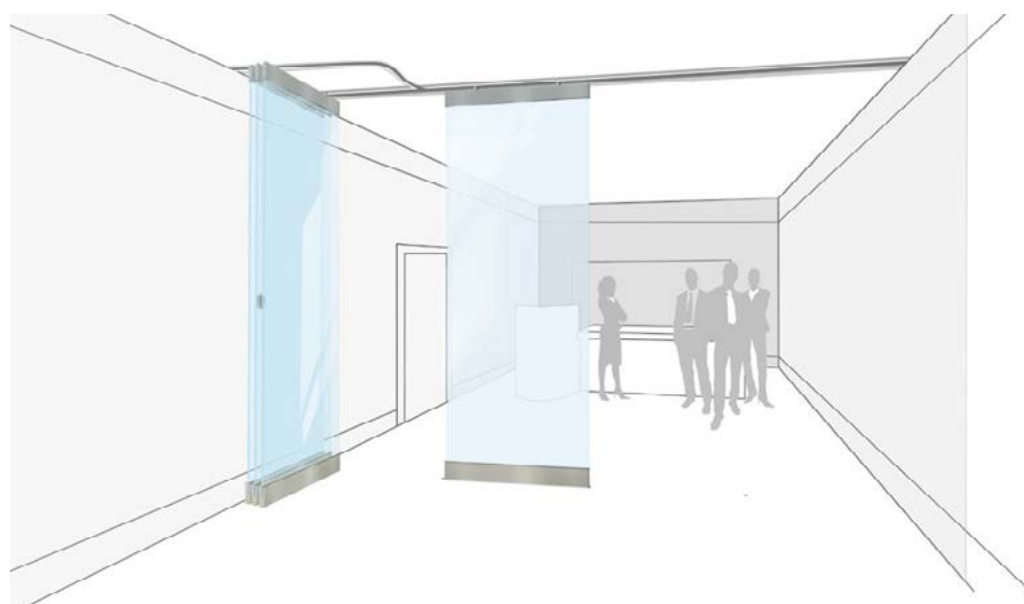
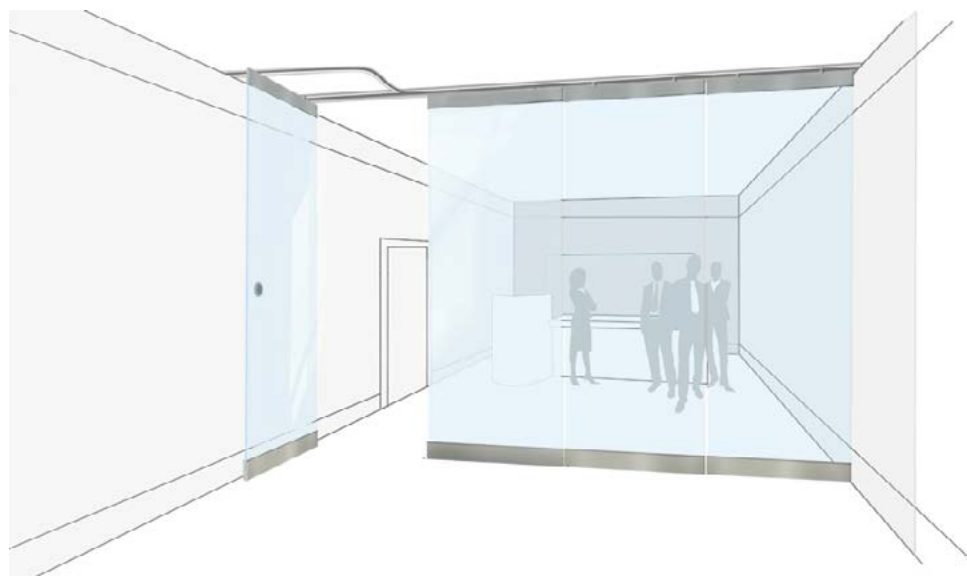


## SLF300

Posuvně parkovací systém SLF300 je variabilní systém jednoduše použitelný v různých interiérech. Umožňuje použití kalených skleněných panelů až do výšky 4000 mm a šířky 1100 mm při tloušťce skla do 12 mm. Horní kolejnice zajišťuje přesné vedení pojezdů, vybavených čtyřmi pojezdovými a čtyřmi stabilizačními kolečky. Optimální rozložení hmotnosti eliminuje nadměrné kývání, minimalizuje tření během posuvu panelů a tímto poskytuje nejvyšší uživatelský komfort.

### PŘÍKLADOVÉ ŘEŠENÍ PARKOVIŠTĚ

---

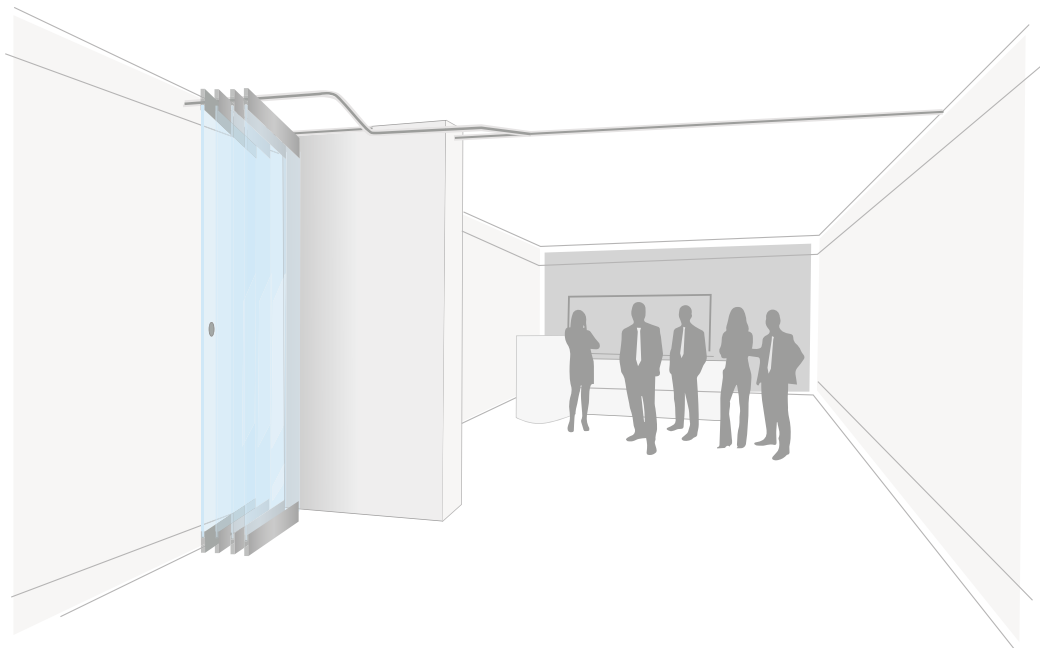
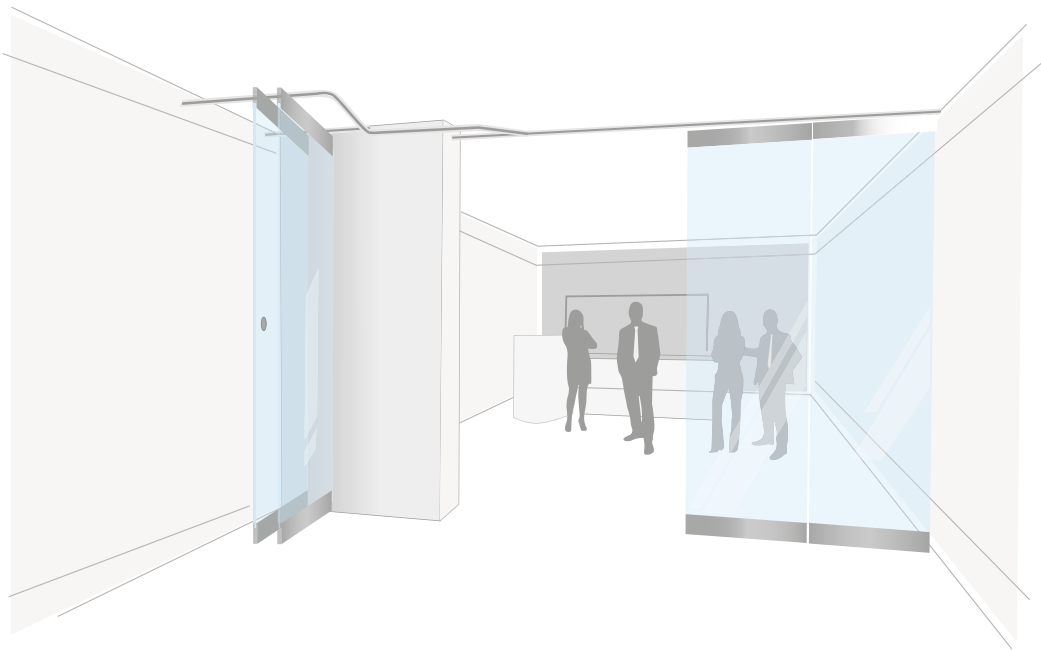


# SLF300

Posuvně - parkovací systém

## PŘÍKLADOVÉ ŘEŠENÍ PARKOVIŠTĚ

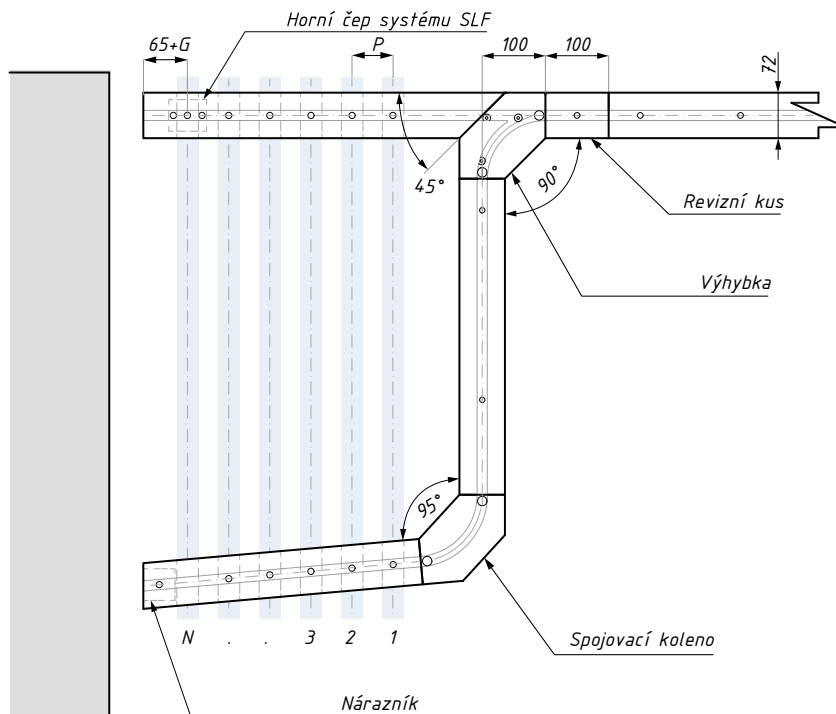
---



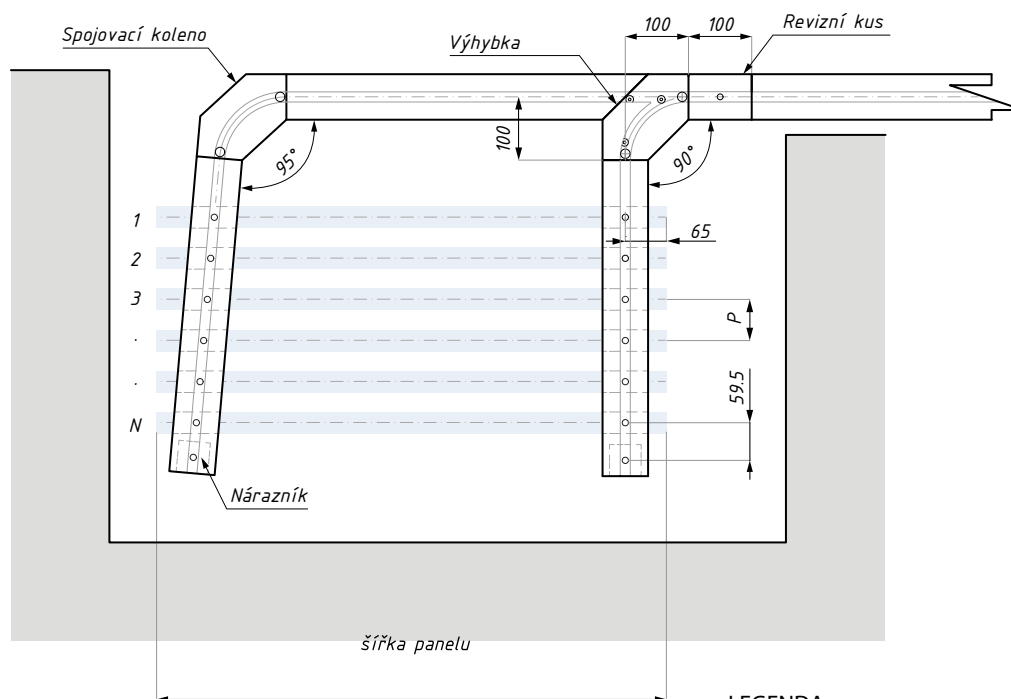
# SLF300

Varianty parkovacích pozic

## Parkování A



## Parkování B



### LEGENDA

N - počet panelů

P - vzdálenost mezi panely v parkovišti - min. 62mm

W1 - vzdálenost mezi osami parkoviště - 130

G - vzdálenost mezi zdí a panely

SLF300 umožňuje mnoho variant parkování – v případě jiných variant než uvedených, kontaktujte, prosím, tým Bartosini® s.r.o.

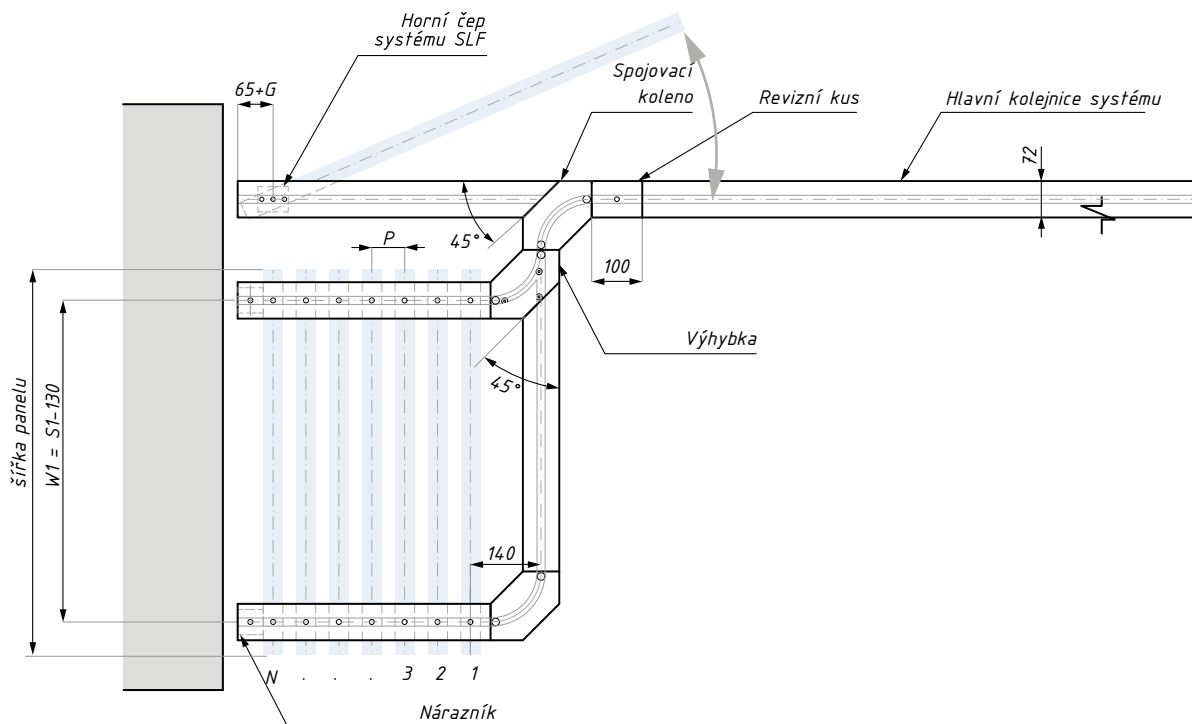
Poznámka: První panel je zároveň dveřním křídlem



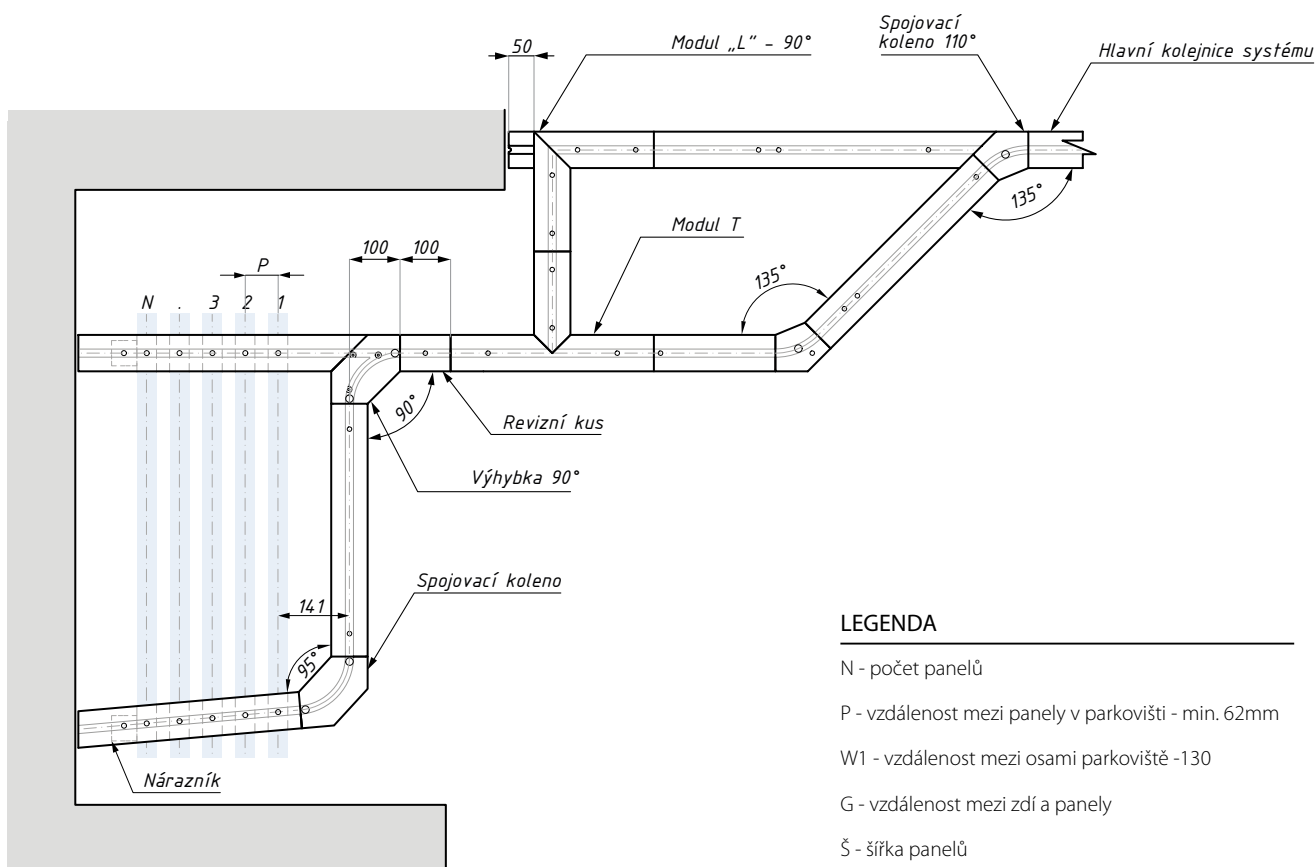
## SLF300

Varianty parkovacích pozic

## Parkování C



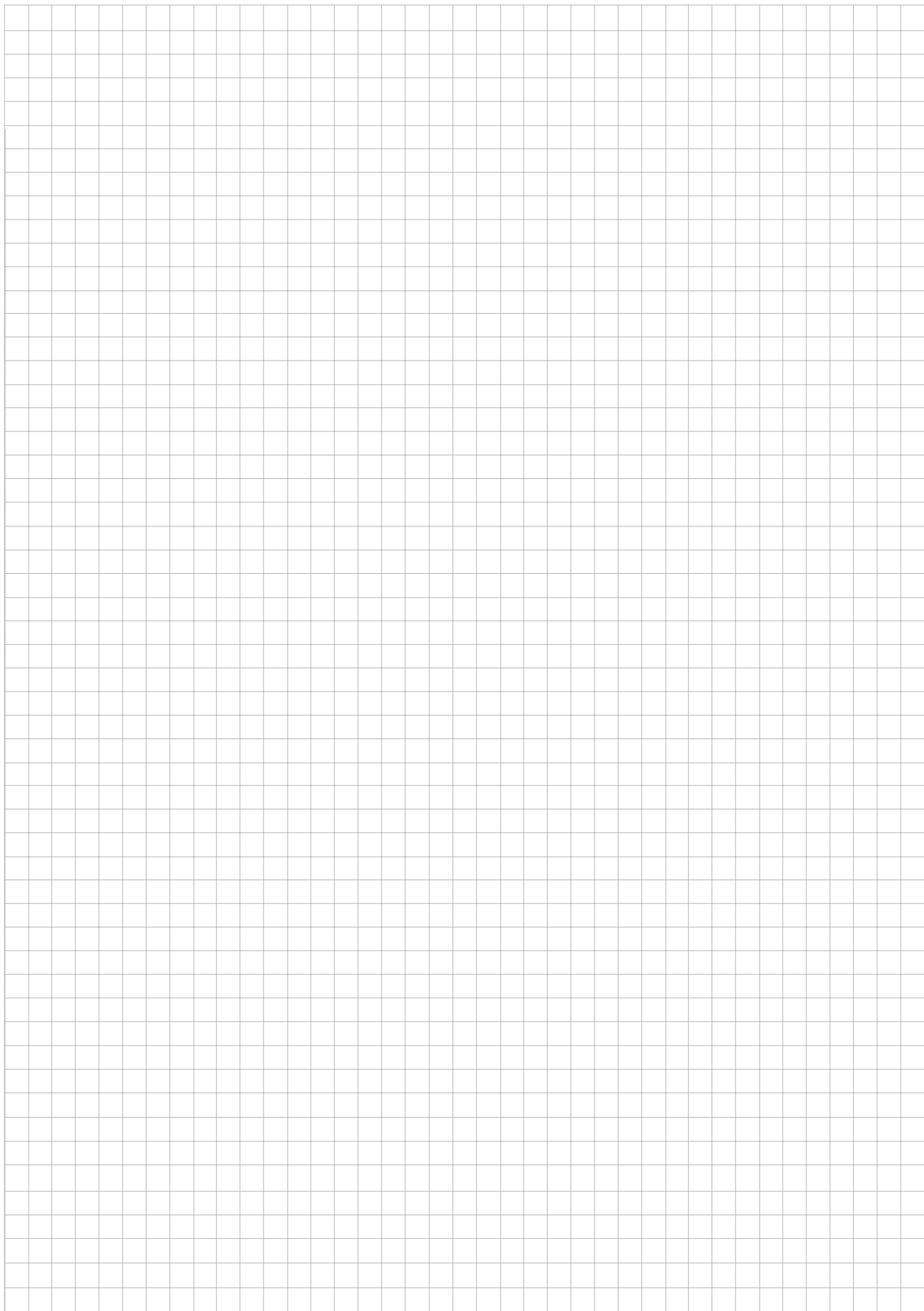
## Parkování D



## LEGENDA

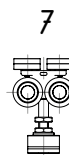
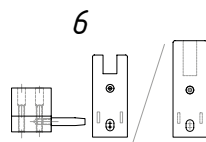
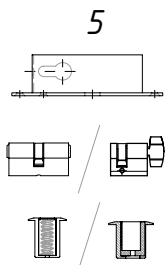
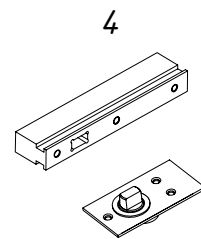
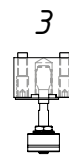
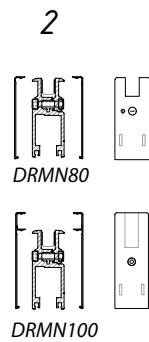
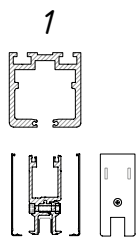
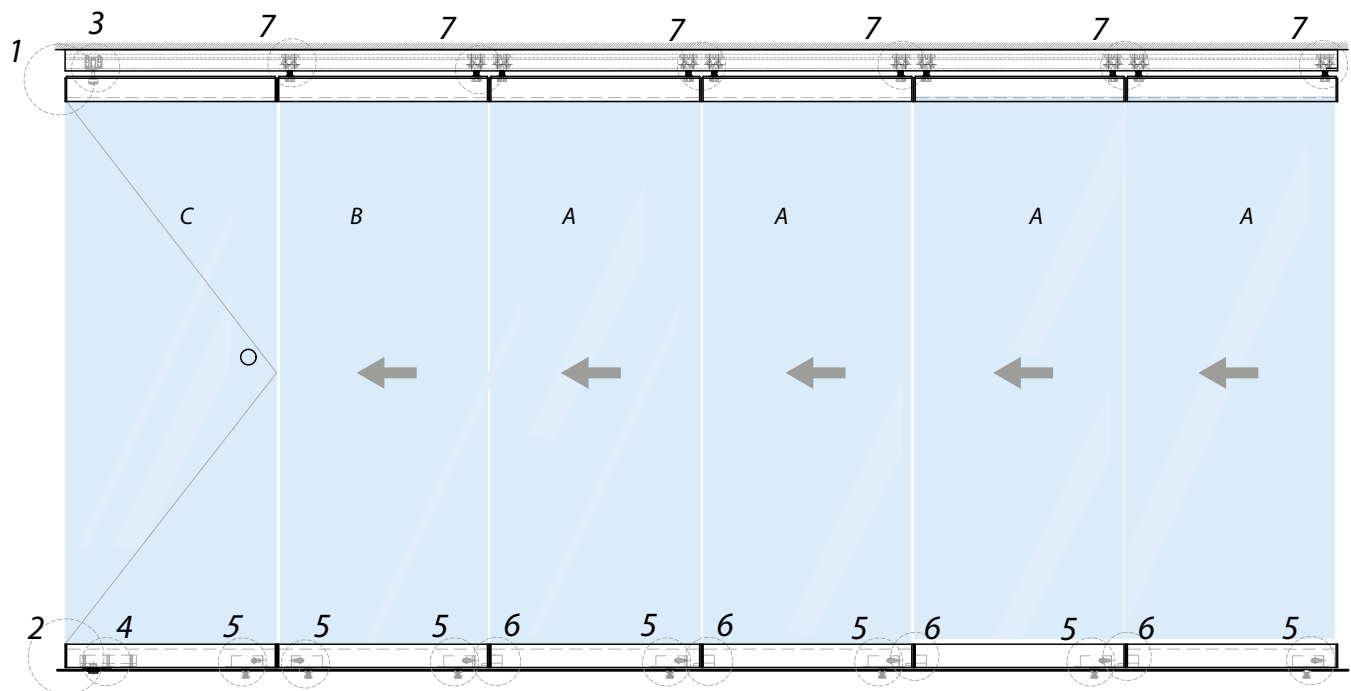
- N - počet panelů
- P - vzdálenost mezi panely v parkovišti - min. 62mm
- W1 - vzdálenost mezi osami parkoviště - 130
- G - vzdálenost mezi zdí a panely
- Š - šířka panelů

Poznámka: První panel je zároveň dveřním křídlem



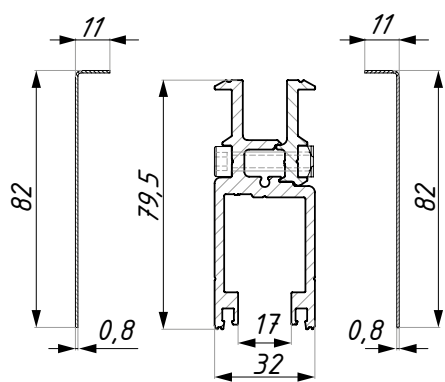
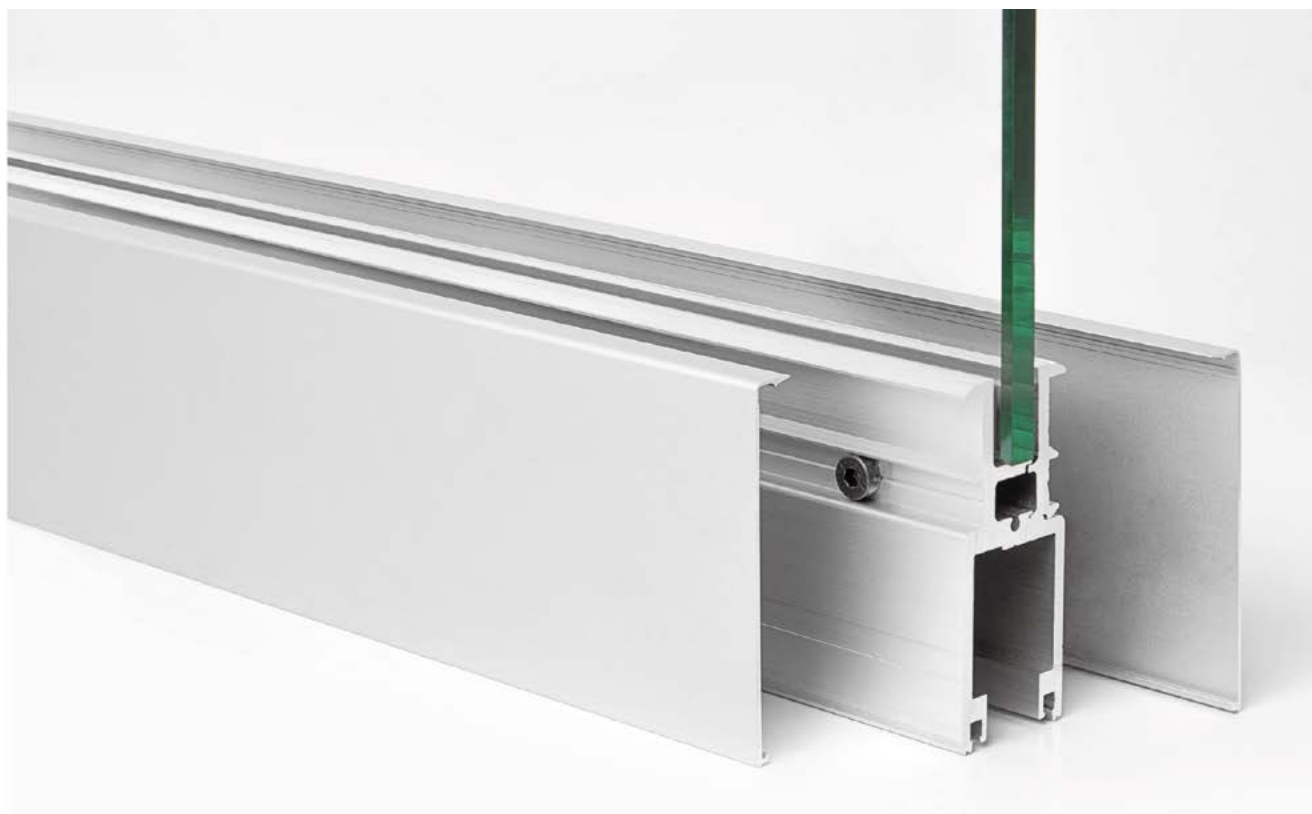
# SLF300

Schéma systému

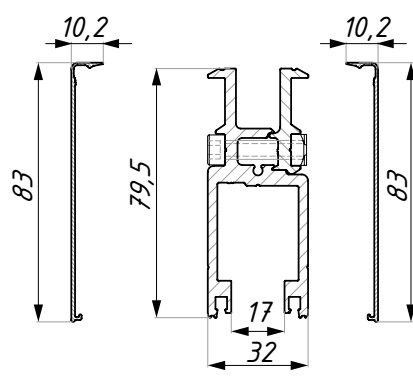


- 
- 1 - Hlavní kolejnice, profil DRM a čelní záslepky
  - 2 - Profil DRM80 / DRM100 a čelní záslepky
  - 3 - Horní čep
  - 4 - Dolní rameno s kotvícím prvkem, dolní ložisko
  - 5 - Cylindrická vložka, protikus, excentrický protikus
  - 6 - Čelní zarážka, čelní záslepka s otvorem
  - 7 - Vozík
-

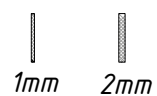
# SLF300-DRMN80



Nerezový kryt



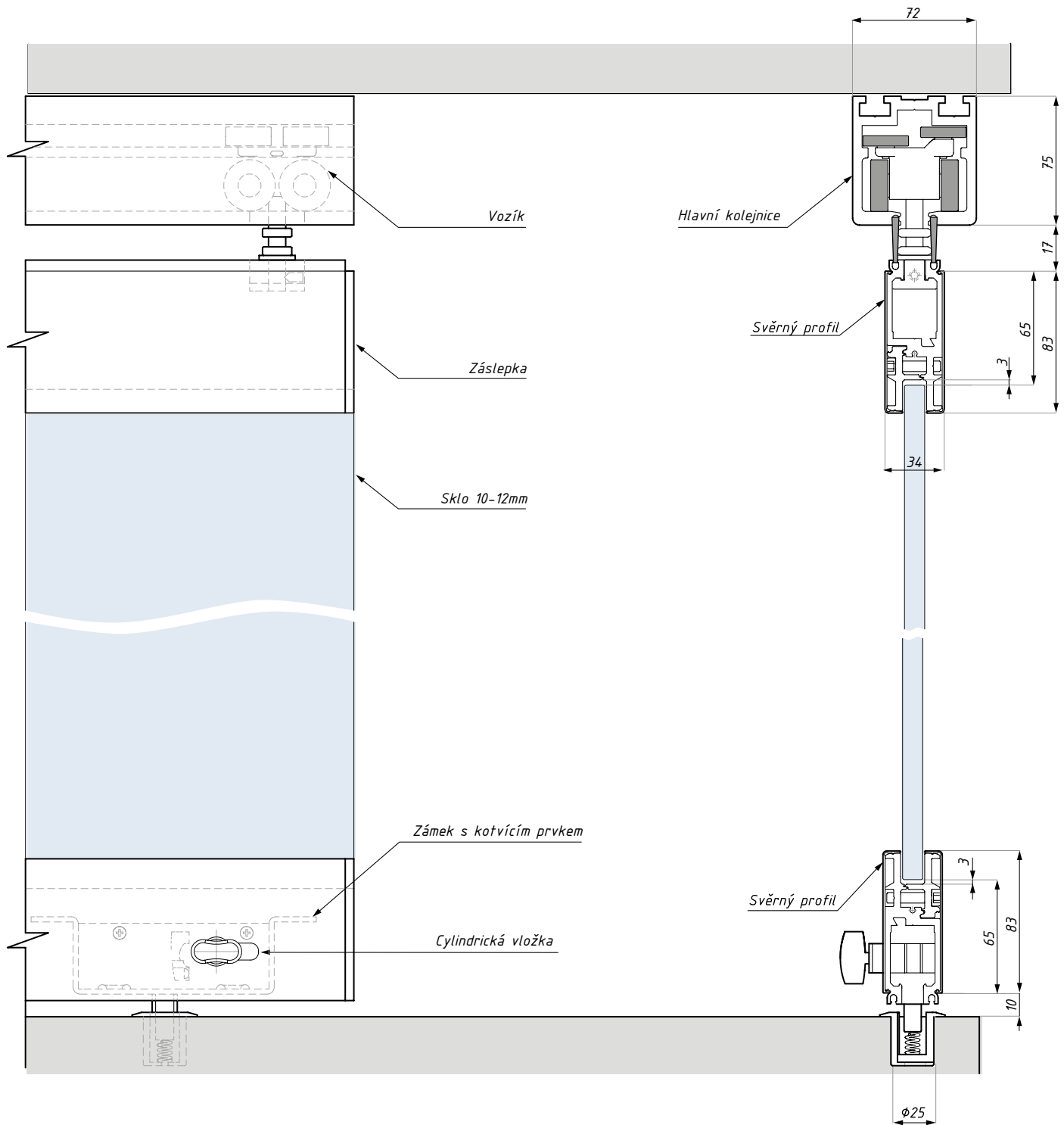
Hliníkový kryt



Těsnění

# SLF300-DRMN80

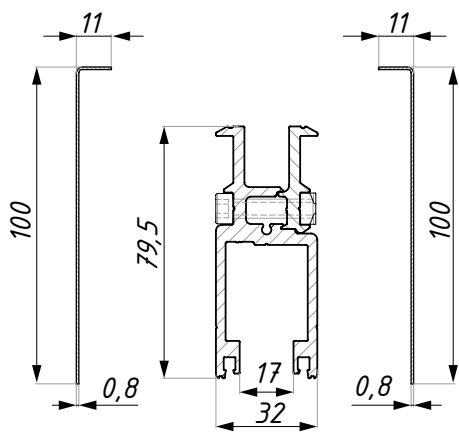
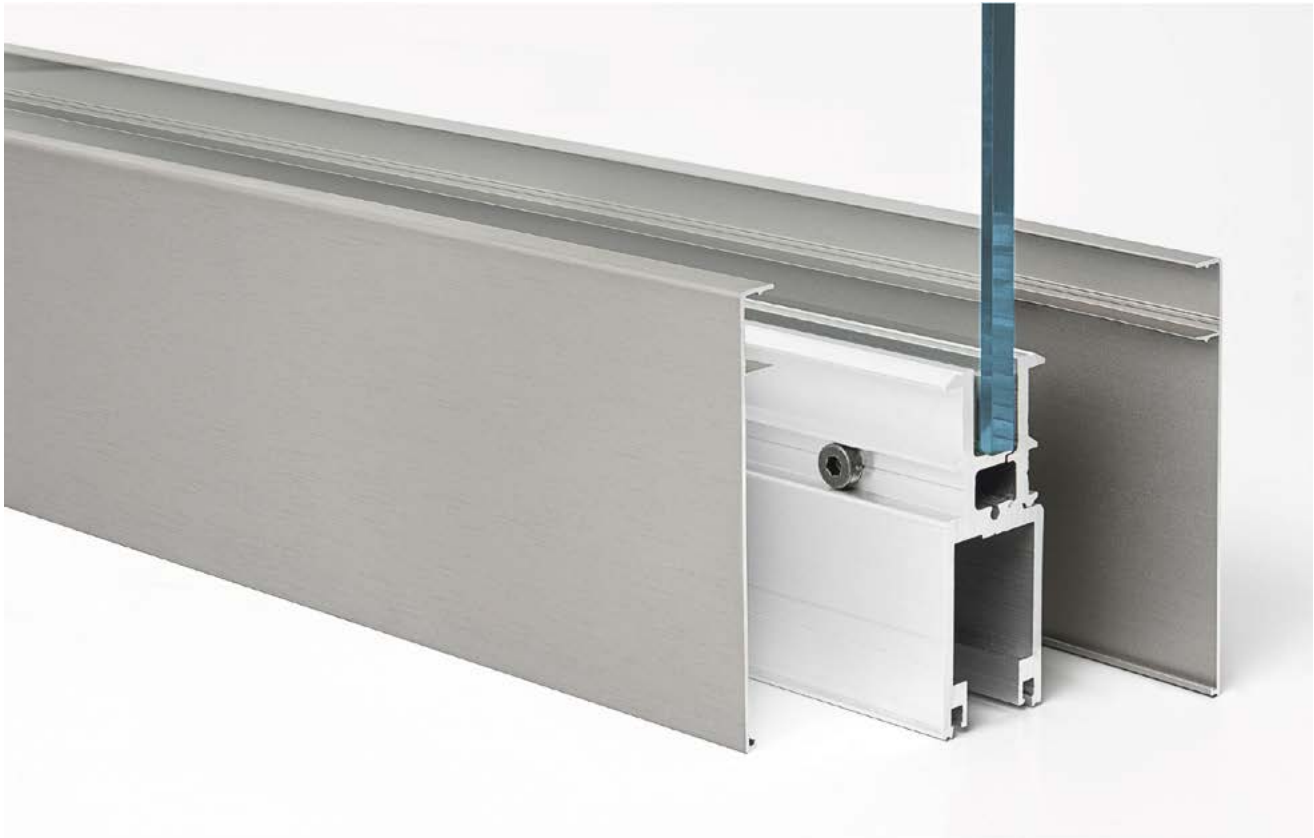
Pohled a řez systému SLF300 s DRM 80



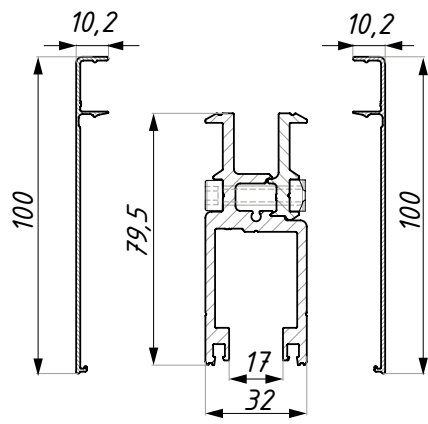
tloušťka skla (mm): 10; 12

Projekt provede firma Bartosini® s.r.o., na základě požadavků klienta.  
Projekt obsahuje montážní výkresy (v případě potřeby výkresy v DWG)

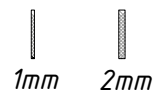
# SLF300-DRMN100



Nerezový kryt



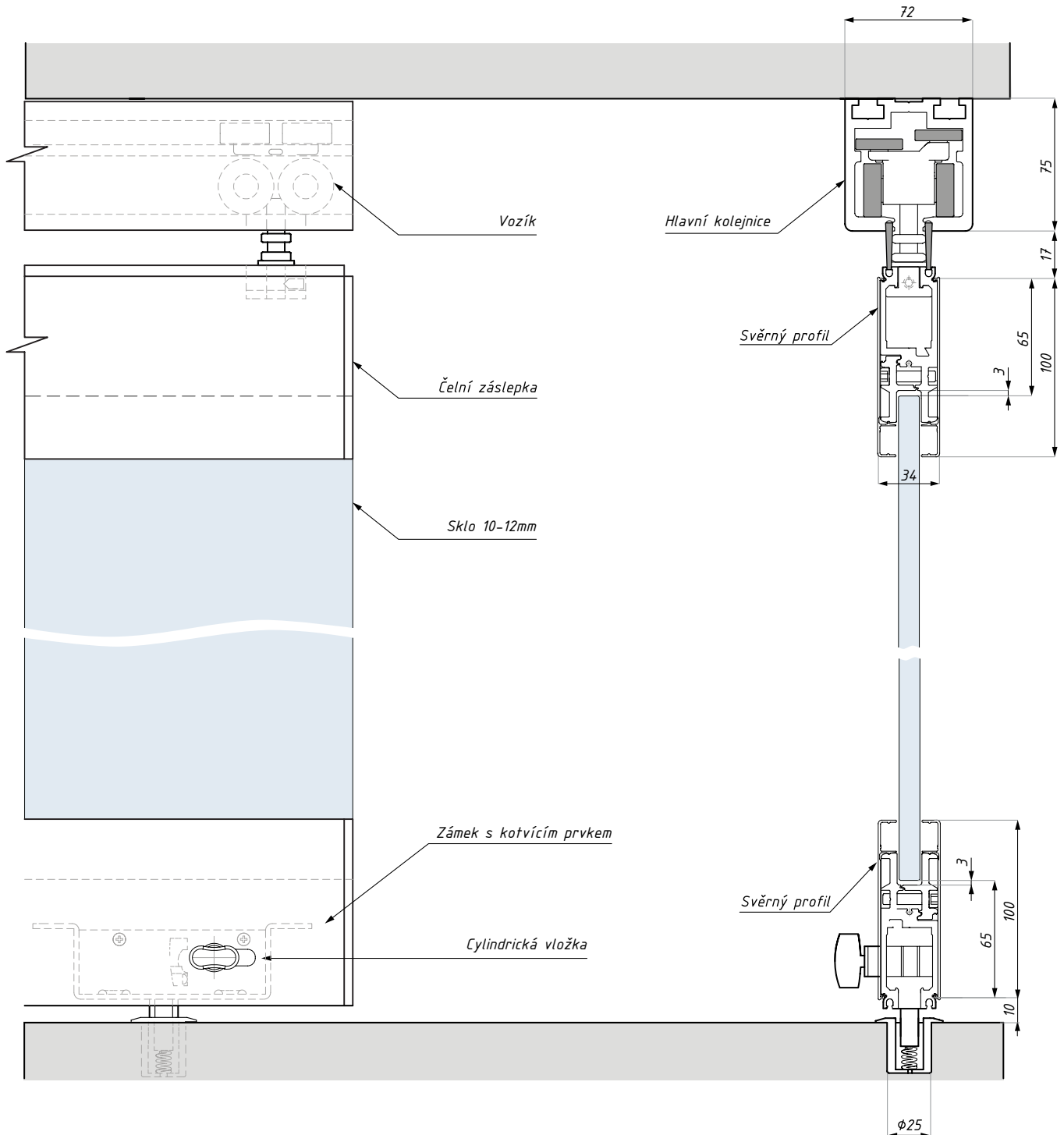
Hliníkový kryt



Těsnění

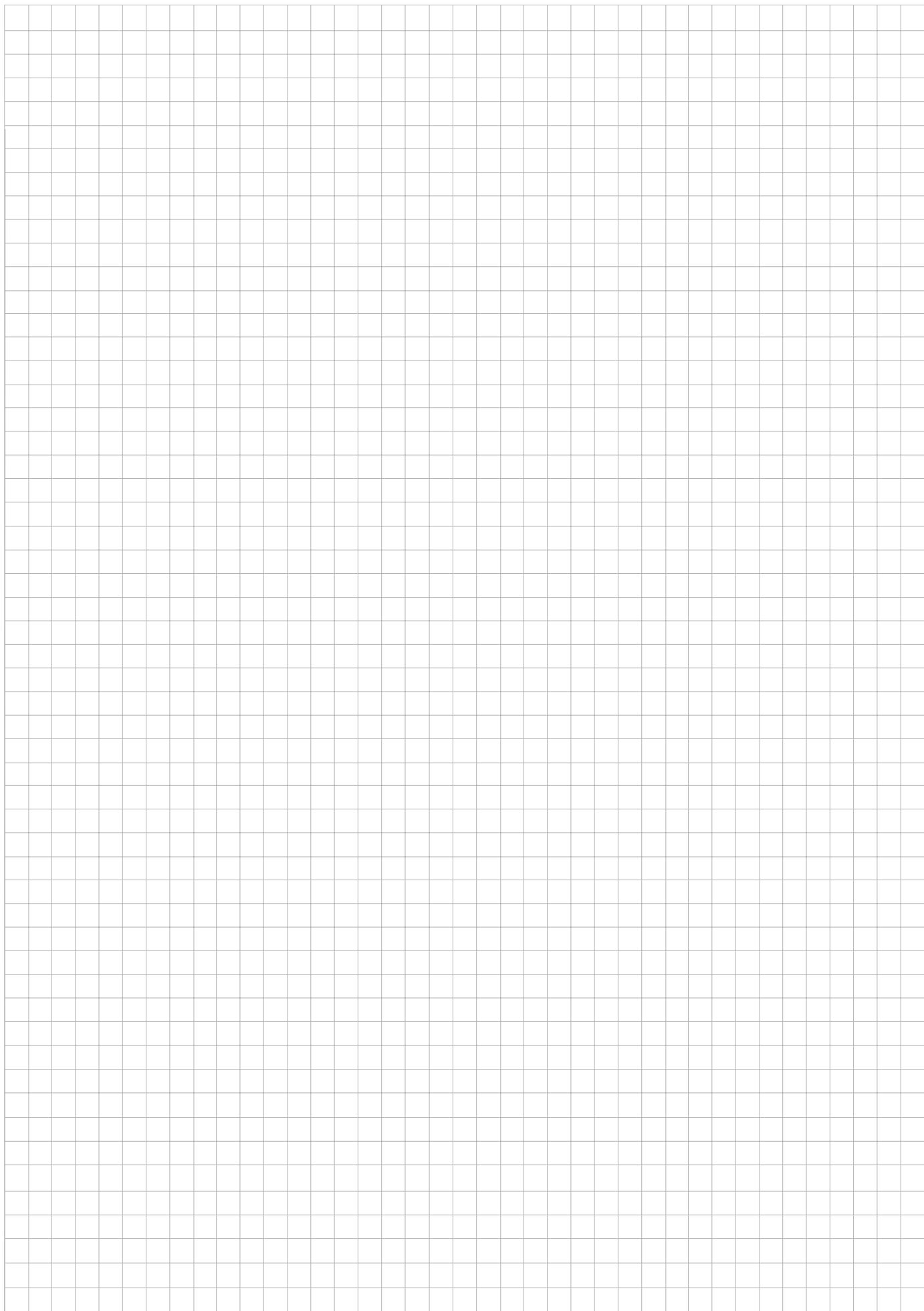
# SLF300-DRMN100

Pohled a řez systému SLF300 s DRM 100



tloušťka skla (mm): 10; 12

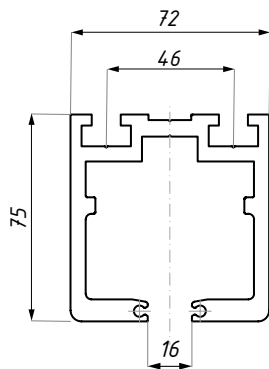
Projekt provede firma Bartosini® s.r.o., na základě požadavků klienta.  
Projekt obsahuje montážní výkresy (v případě potřeby výkresy v DWG)





## PRVEK SYSTÉMU

Hlavní kolejnice - SLFD-TRACK



POVRCHOVÁ  
ÚPRAVA:

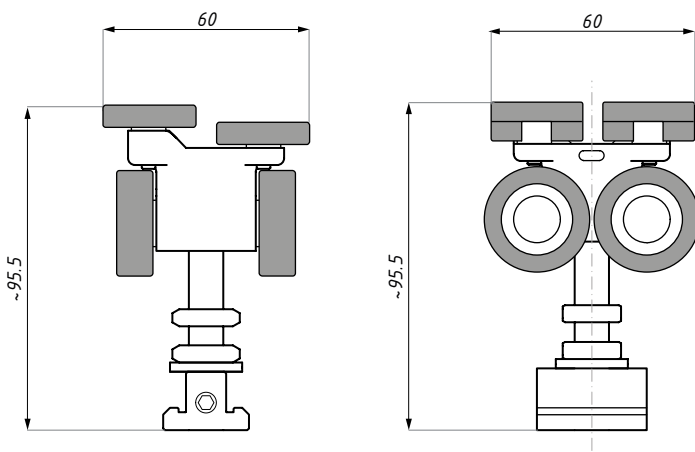
NA

délka (mm): max 5800

materiál: hliník

## PRVEK SYSTÉMU

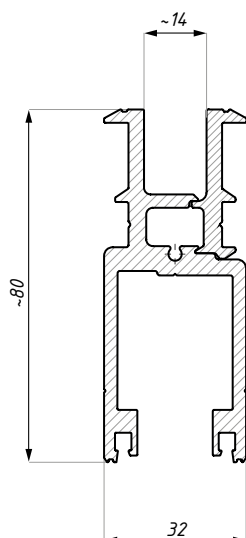
Vozík systému - SLFD-ROLLER-SET



materiál: nerezová ocel / ocel

## PRVEK SYSTÉMU

Svěrný profil - DRMN-UNI-FIX



POVRCHOVÁ  
ÚPRAVA:

AL

délka (mm): 3000

tloušťka skla: 10; 12  
materiál: hliník

## PRVEK SYSTÉMU

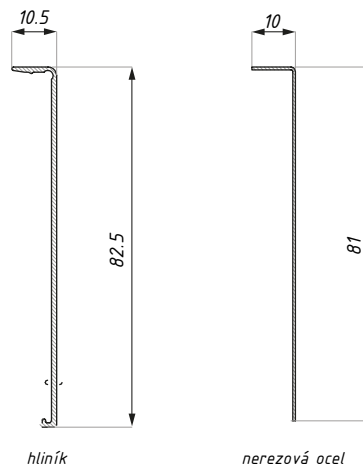
Kryt profilu DRMN80

POVRCHOVÁ  
ÚPRAVA:

SSS

NA

NAS



hliník

nerezová ocel

délka (mm): 3000  
materiál: hliník

montáž krytu NA a NAS: zaklapnutím  
montáž krytu SSS: oboustranná lepicí páska / lepidlo (není součástí dodávky)

## PRVEK SYSTÉMU

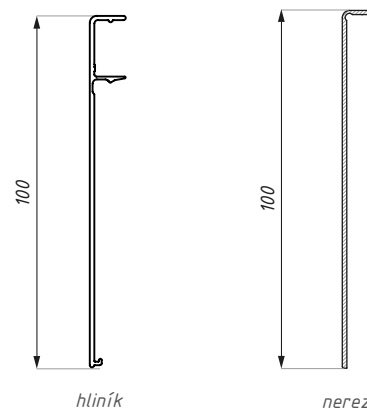
Kryt dolního profilu DRMN-UNI-FIX, 100 mm

POVRCHOVÁ  
ÚPRAVA:

SSS

NA

NAS



hliník

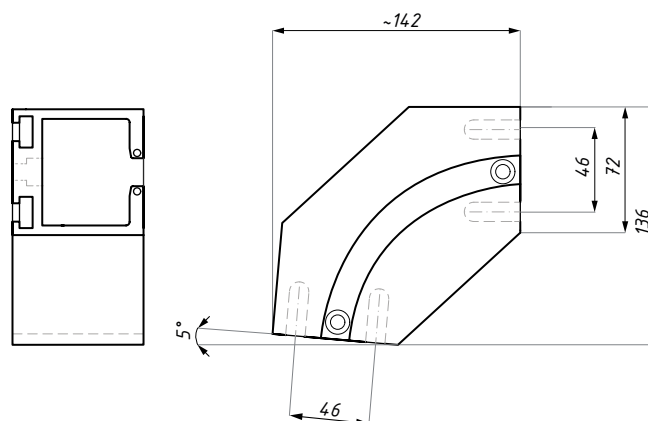
nerez

délka (mm): 3000  
materiál: hliník

montáž krytu NA a NAS: zaklapnutím  
montáž krytu SSS: oboustranná lepicí páska / lepidlo (není součástí dodávky)

## PRVEK SYSTÉMU

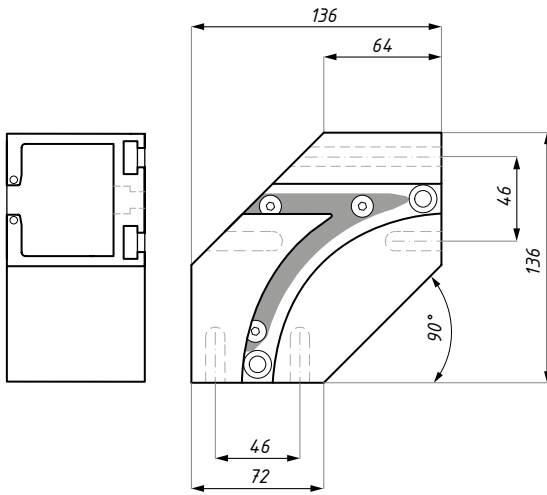
Spojka 85/90°



materiál: tvrzený hliník

## PRVEK SYSTÉMU

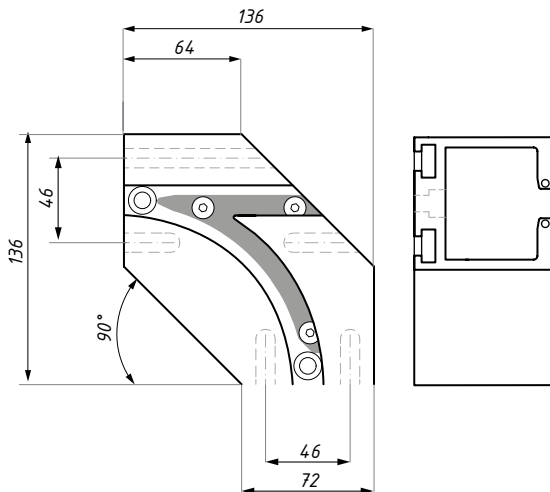
Výhybka 90° pravá



materiál: tvrzený hliník

## PRVEK SYSTÉMU

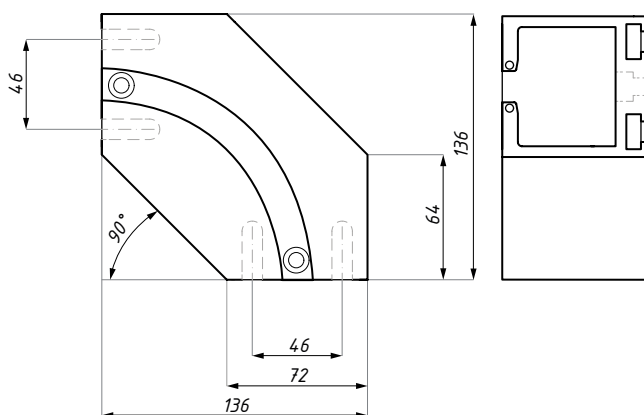
Výhybka 90° levá



materiál: tvrzený hliník

## PRVEK SYSTÉMU

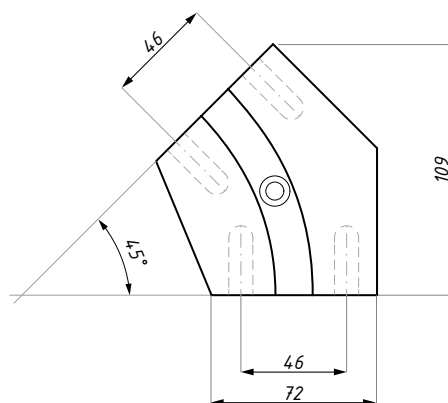
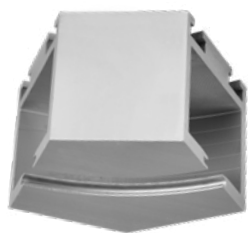
Spojovací koleno 90°



materiál: tvrzený hliník

## PRVEK SYSTÉMU

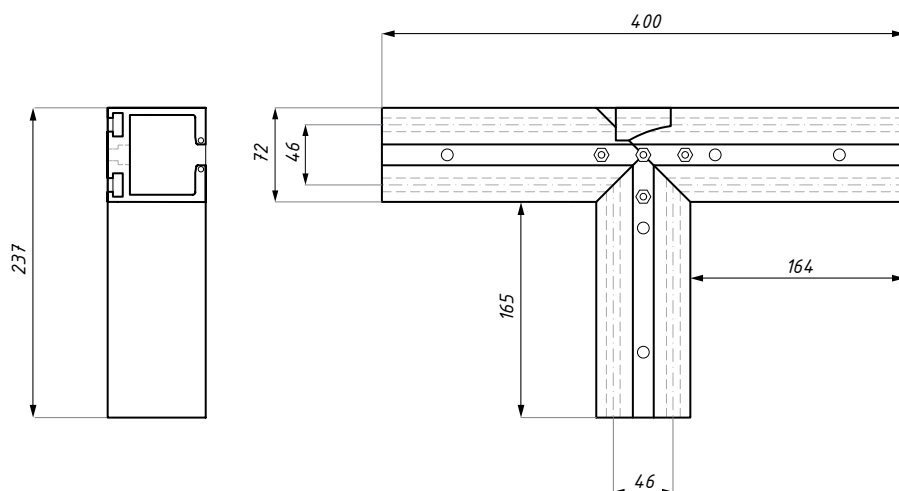
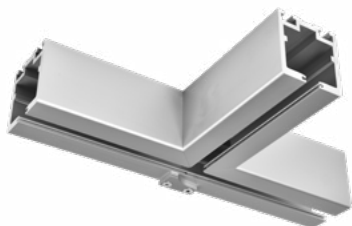
Spojovací koleno 45°



materiál: tvrzený hliník

## PRVEK SYSTÉMU

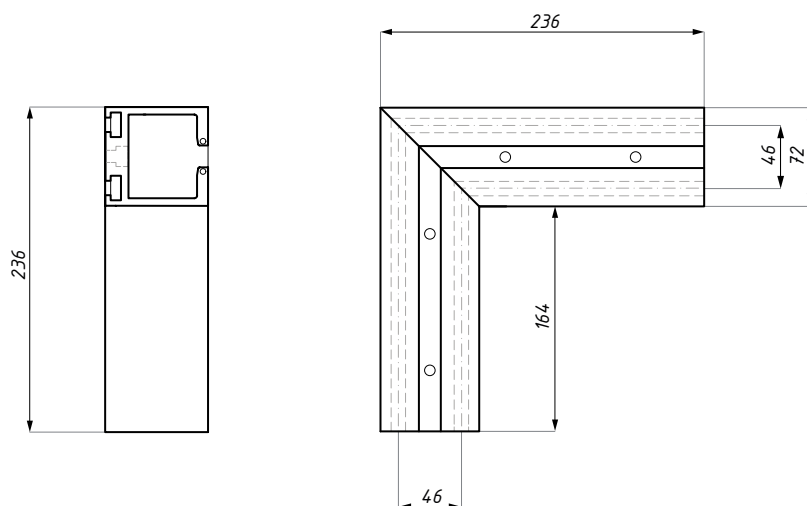
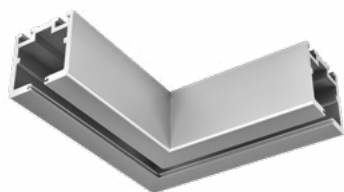
Spojka „T” s vymezozačem směru jízdy



materiál: tvrzený hliník

## PRVEK SYSTÉMU

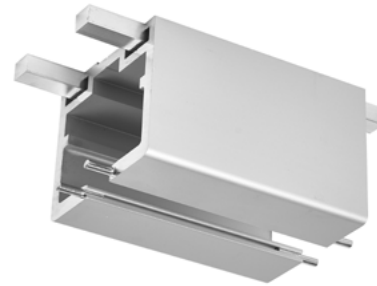
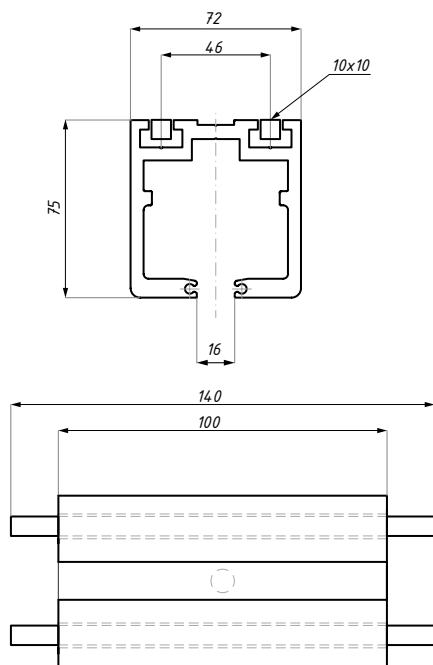
Spojka rohová 90°



materiál: tvrzený hliník

## PRVEK SYSTÉMU

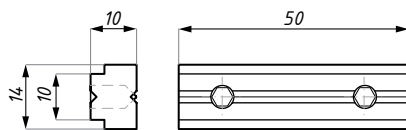
Revizní kus - SLFD-REW



materiál: hliník

## PRVEK SYSTÉMU

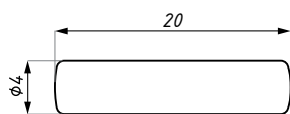
Spojka hlavní kolejnice - SLFD-TCONNECTOR



materiál: hliník

## PRVEK SYSTÉMU

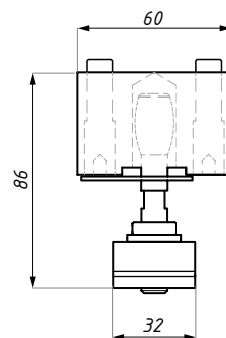
Dolní spojka kolejnice - SLFD-CONNPIN



materiál: ocel

## PRVEK SYSTÉMU

Horní čep systému SLF



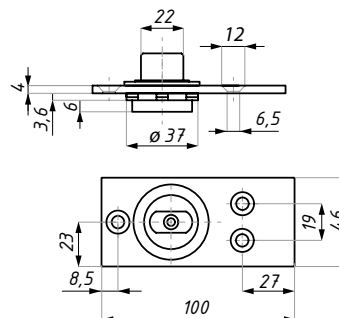
materiál: nerezová ocel / hliník

## PRVEK SYSTÉMU

Podlahové ložisko PDN15

POVRCHOVÁ  
ÚPRAVA:

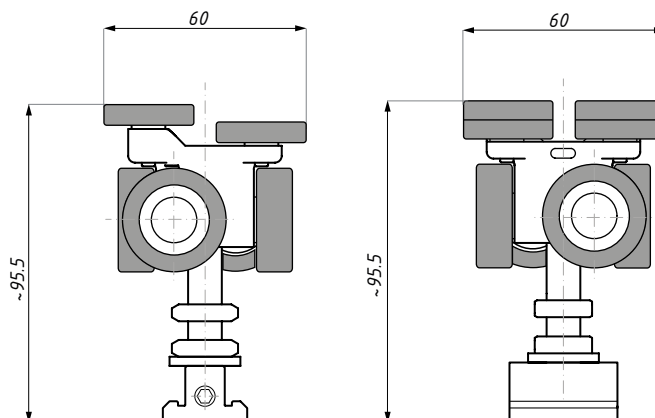
SSS



materiál: nerezová ocel

## PRVEK SYSTÉMU

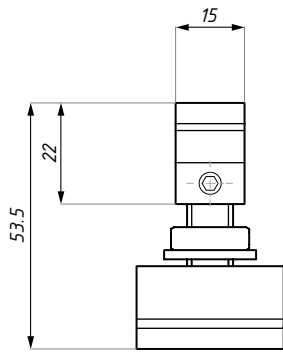
Vozík systému SLF, vícesměrný



materiál: nerezová oce / ocell

## PRVEK SYSTÉMU

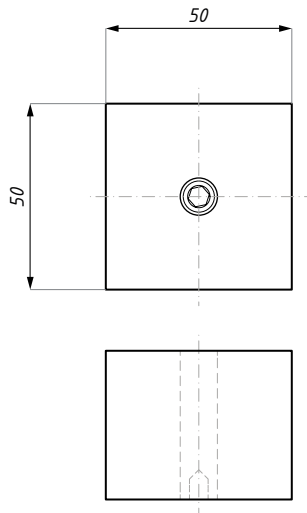
Horní kotvení fixního panelu



materiál: hliník / ocel

## PRVEK SYSTÉMU

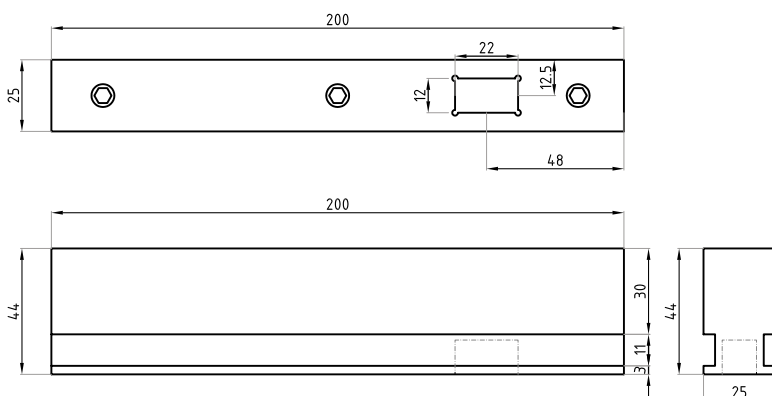
Nárazník systému SLF



materiál: hliník / guma

## PRVEK SYSTÉMU

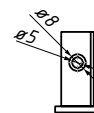
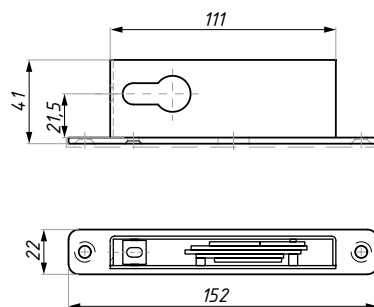
Dolní rameno s kotvícím prvkem



materiál: hliník / ocel

## PRVEK SYSTÉMU

Zámek s kotvicím prvkem



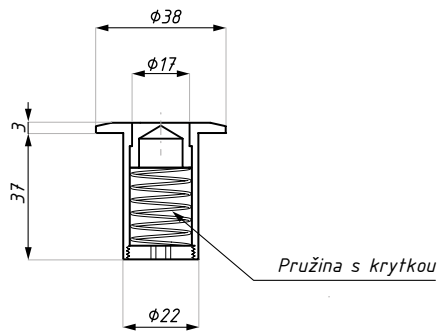
materiál: ocel





## PRVEK SYSTÉMU

Protikus s protiprašnou úpravou - 9001WS



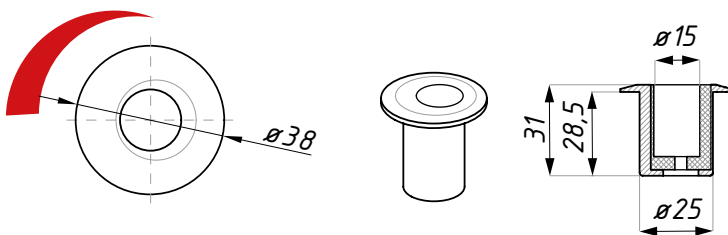
POVRCHOVÁ  
ÚPRAVA:

SSS

materiál: nerezová ocel

## PRVEK SYSTÉMU

Excentrický protikus - 9002

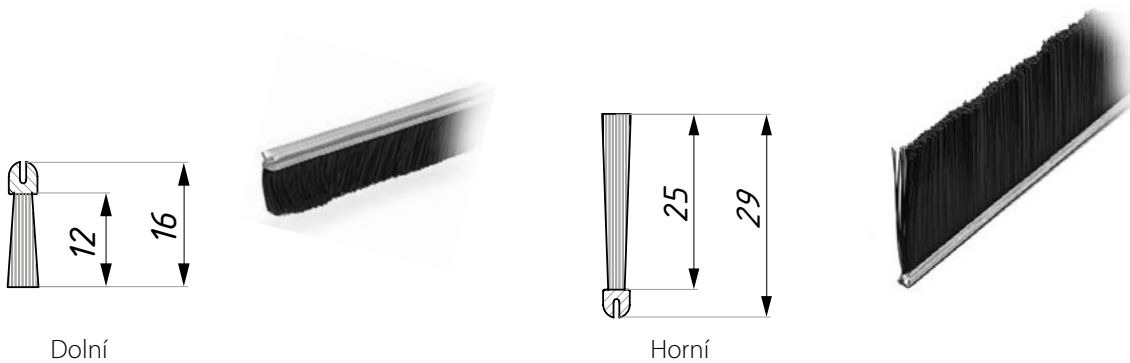


POVRCHOVÁ  
ÚPRAVA:

SSS

## PRVEK SYSTÉMU

Těsnící kartáčky - SLF-BRISTLE

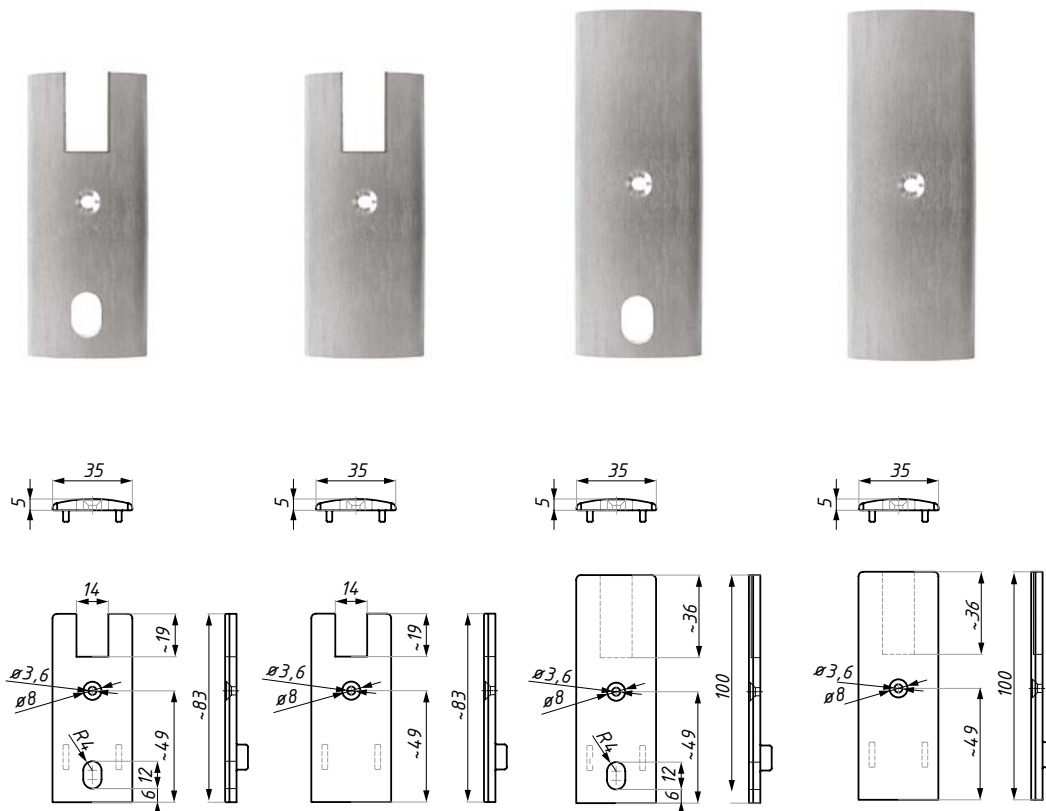


# PRVEK SYSTÉMU

Čelní záslepky

POVRCHOVÁ  
ÚPRAVA:

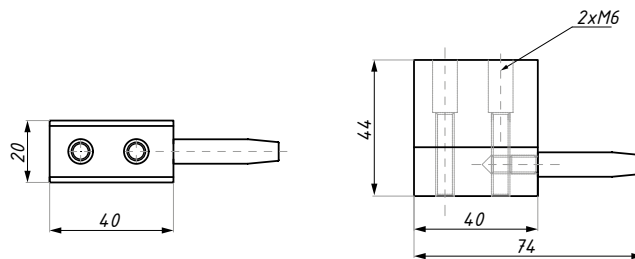
- NA
- NAS



materiál: hliník

# PRVEK SYSTÉMU

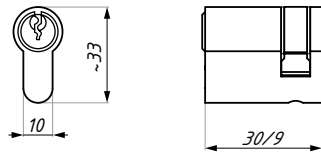
Záslepka s trnem - SLF-S4EC80



materiál: nerezová ocel/hliník

## PRVEK SYSTÉMU

Zkrácená cylindrická vložka



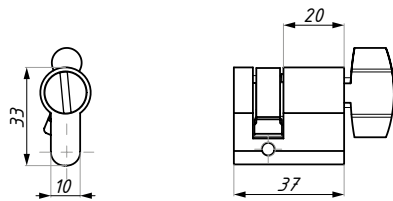
POVRCHOVÁ  
ÚPRAVA:

SC

materiál: mosaz

## PRVEK SYSTÉMU

Zkrácená cylindrická vložka s motýlkem



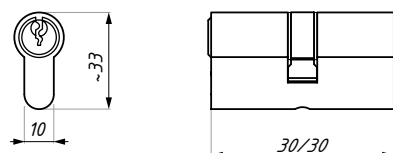
POVRCHOVÁ  
ÚPRAVA:

SC

materiál: mosaz

## PRVEK SYSTÉMU

Cylindrická vložka



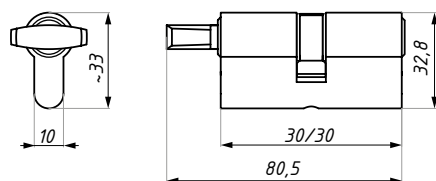
POVRCHOVÁ  
ÚPRAVA:

SC

materiál: mosaz

## PRVEK SYSTÉMU

Cylindrická vložka s motýlkem



POVRCHOVÁ  
ÚPRAVA:

SC

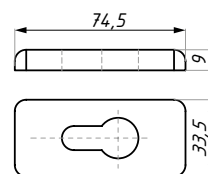
materiál: mosaz

## PRVEK SYSTÉMU

Rozeta

POVRCHOVÁ  
ÚPRAVA:

SC



materiál: hliník

---

# SLF 400

Skládací - harmonikový systém



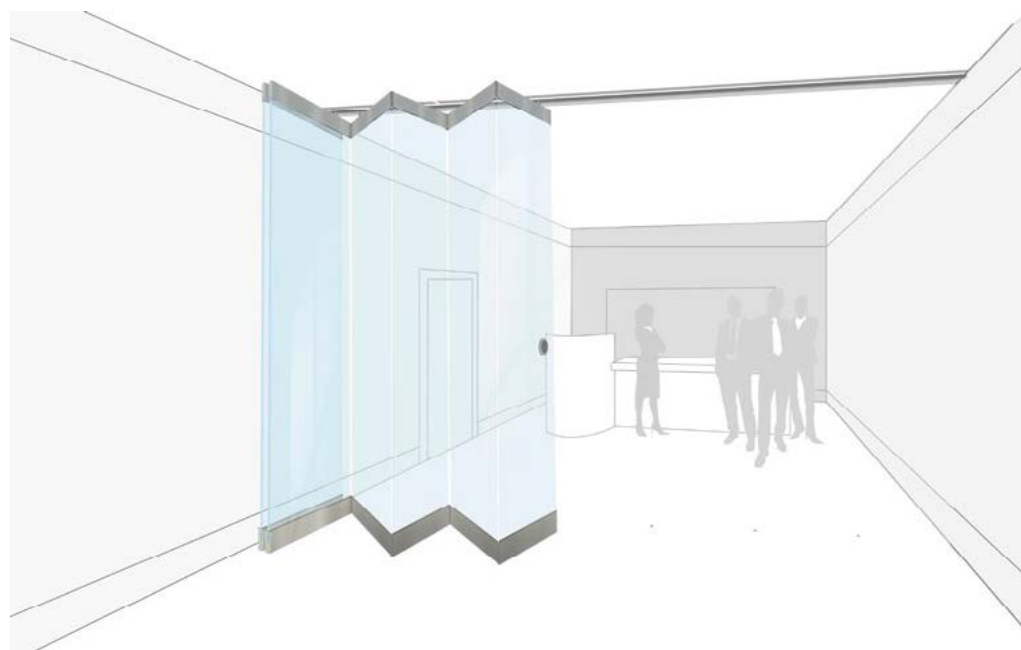
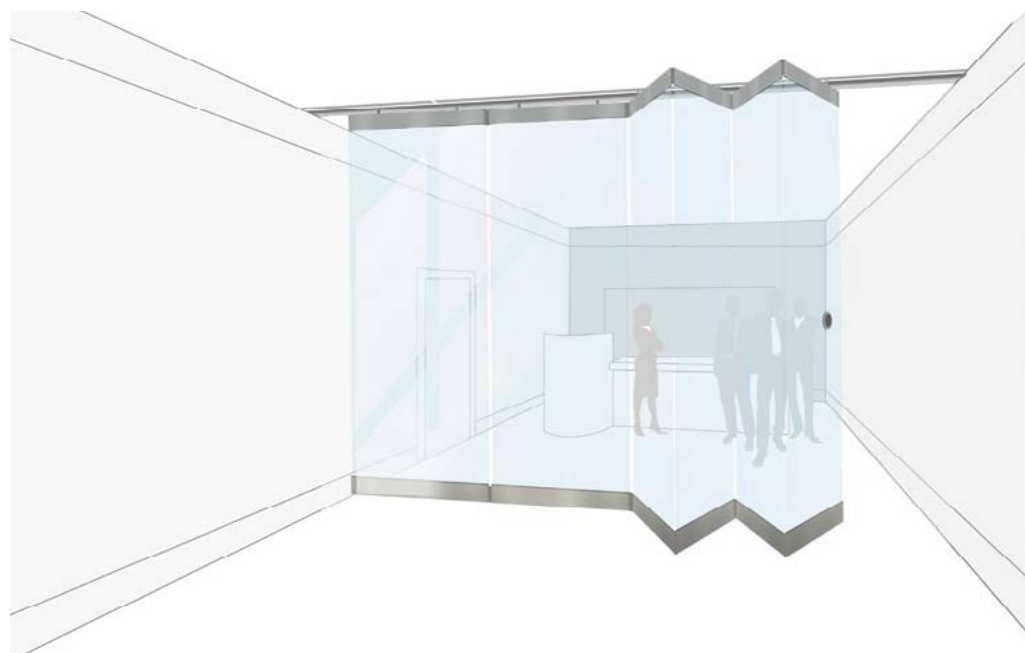
## SLF400

Skládací - harmonikový systém SLF400 umožňuje použití panelů z tvrzeného skla max. do výšky 3000 mm, max. šířky 750 mm a o tloušťce skla 10 nebo 12 mm. Maximální počet panelů při shrnutí na jednu stranu je 8 kusů (š=6000 mm). Vždy se doporučuje sudý počet panelů pro rovnoměrné rozložení váhy. O vhodném počtu panelů rozhoduje šířka stavebního otvoru.

Kontaktujte prosím Bartosini®, pokud panely přesahují výše stanovené rozměry a konzultujte maximální počet panelů.

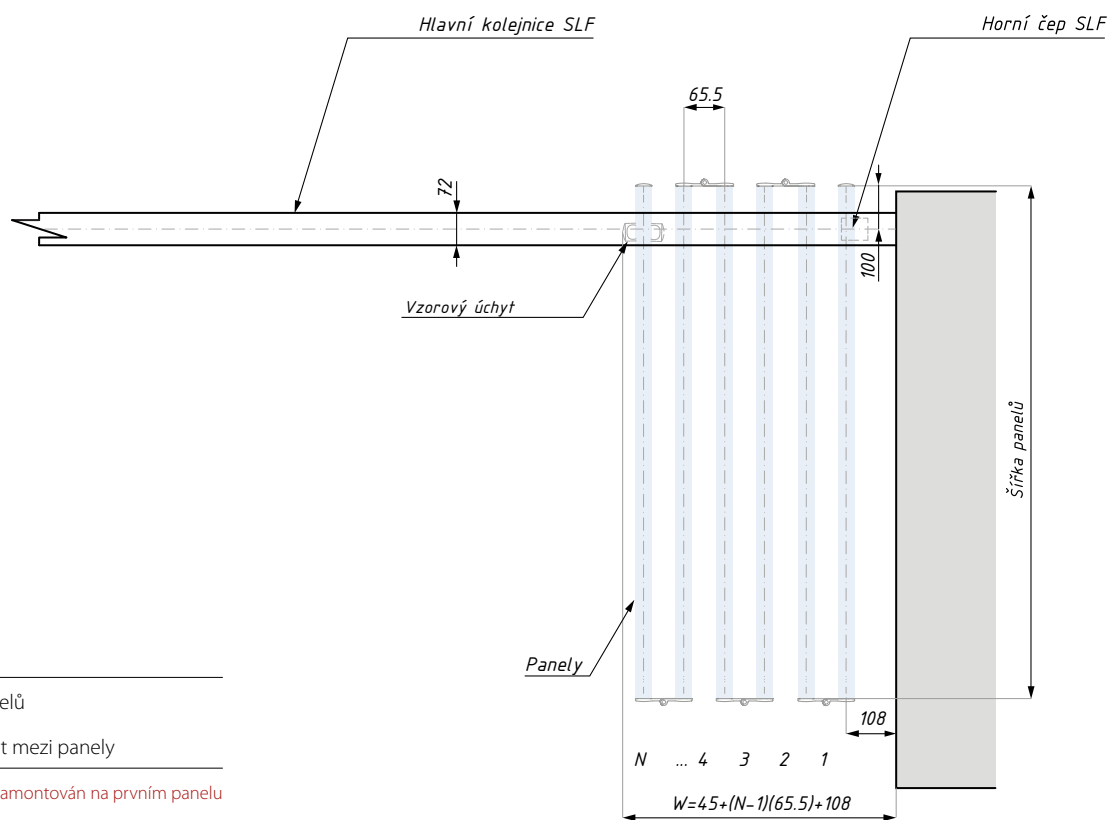
### SKLÁDACÍ - HARMONIKOVÝ SYSTÉM

---



## SLF400

Schéma shrnování a uspořádání panelů

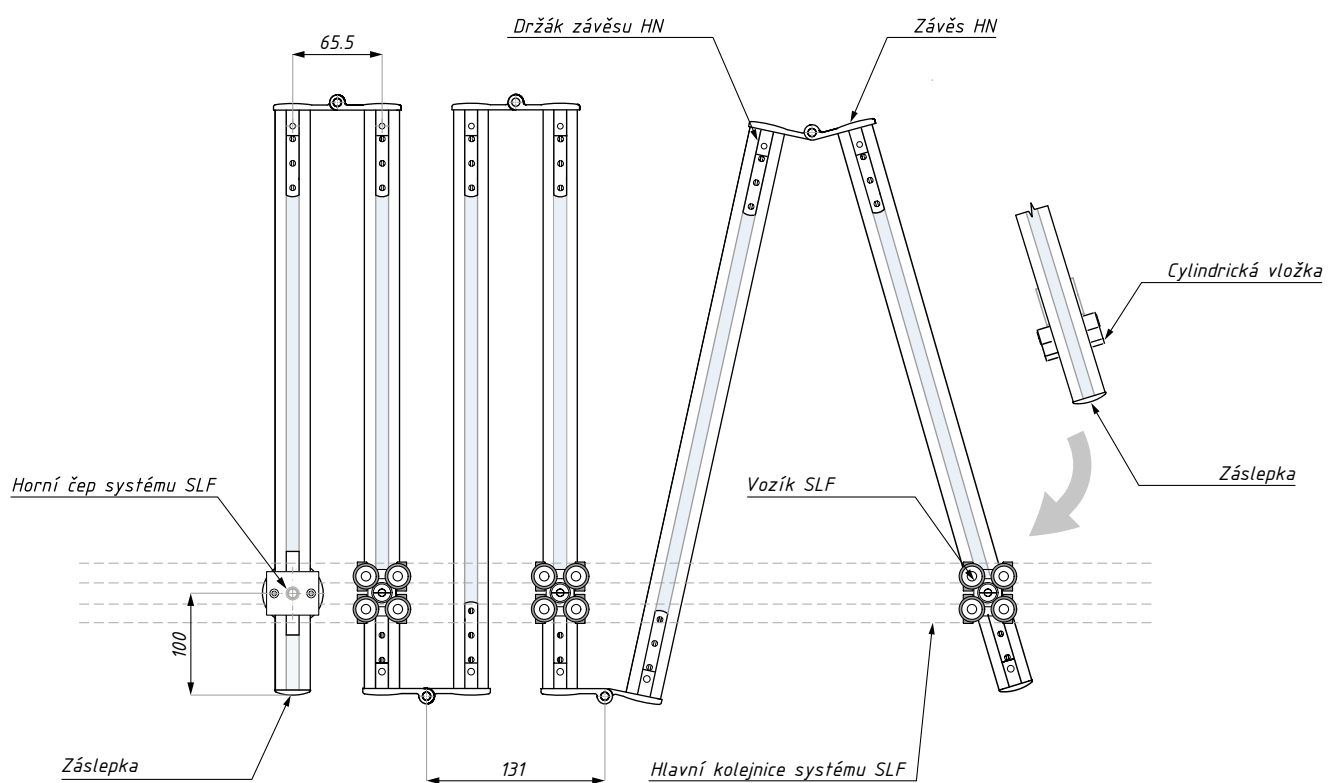


## LEGENDA

N - počet panelů

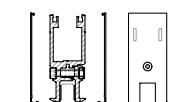
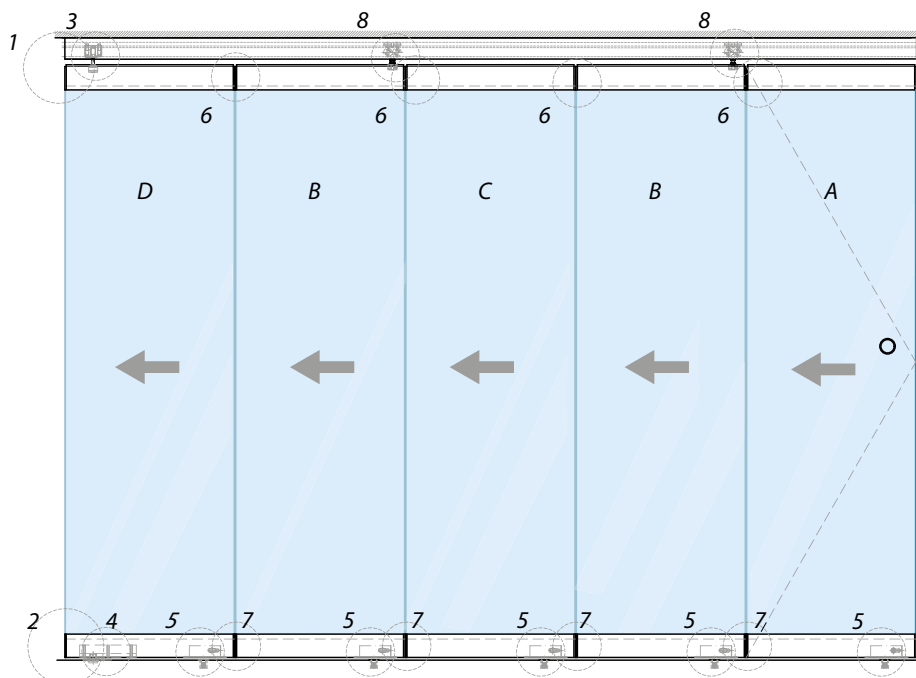
W - vzdálenost mezi panely

POZOR: Čep je namontován na prvním panelu

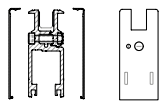


# SLF400

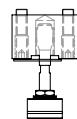
Schéma s lichým počtem panelů



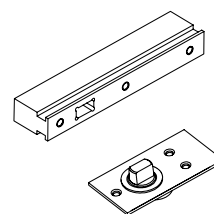
1 - Hlavní kolejnice,  
profil DRM a čelní  
záslepky



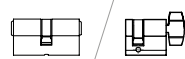
2 - Profil DRM a  
čelní záslepky



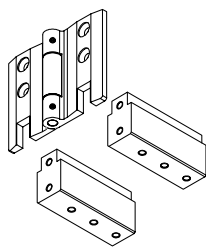
3 - Horní čep



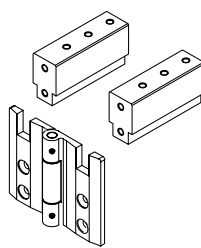
4 - Dolní rameno  
dveřního panelu a ložisko



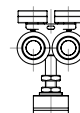
5 - Zámek s vložkou,  
pulvložka nebo zarážka,  
protiprachový  
nebo vyosený protikus



6 - Závěsy a protikus  
pro závěs



7 - Závěsy a proti-  
kus pro závěs

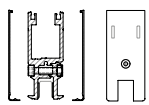
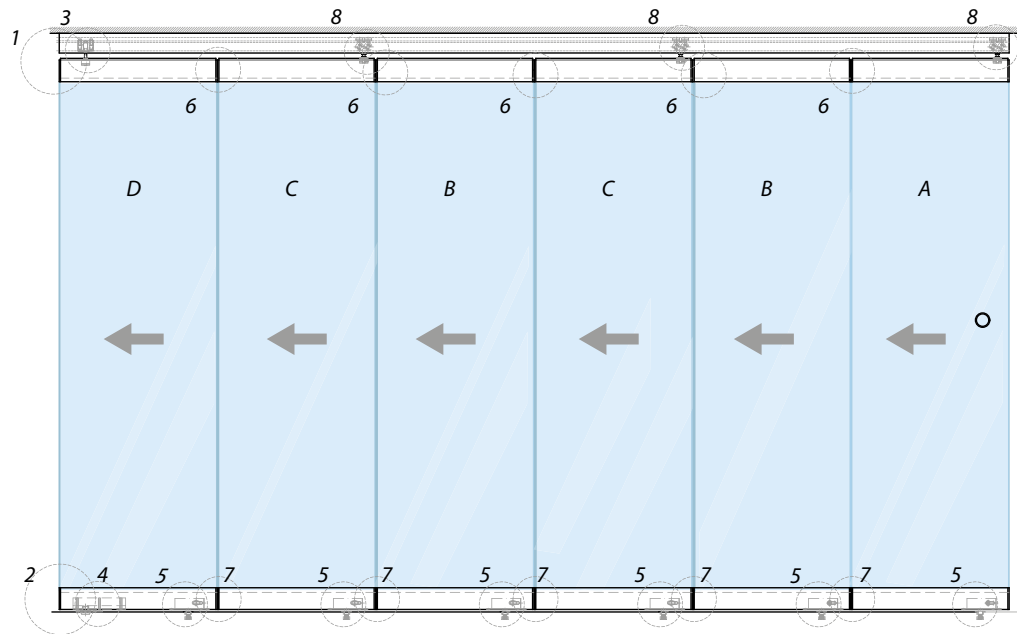


8 - Vozík

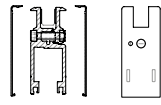


## SLF400

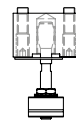
Schéma se sudým počtem panelů



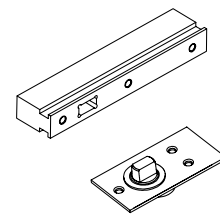
1 - Hlavní kolejnice,  
profil DRM a čelní  
záslepky



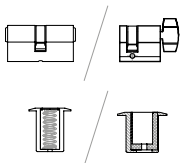
2 - Profil DRM a  
čelní záslepky



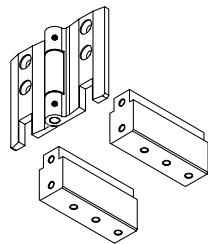
3 - Horní čep



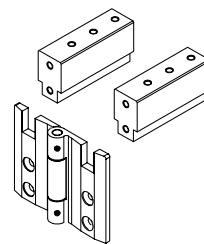
4 - Dolní rameno  
dveřního panelu a ložisko



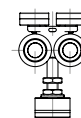
5 - Zámek s vložkou,  
pulvložka nebo zarážka,  
protiprachový  
nebo vyosený protikus



6 - Závěsy a protikus  
pro závěs



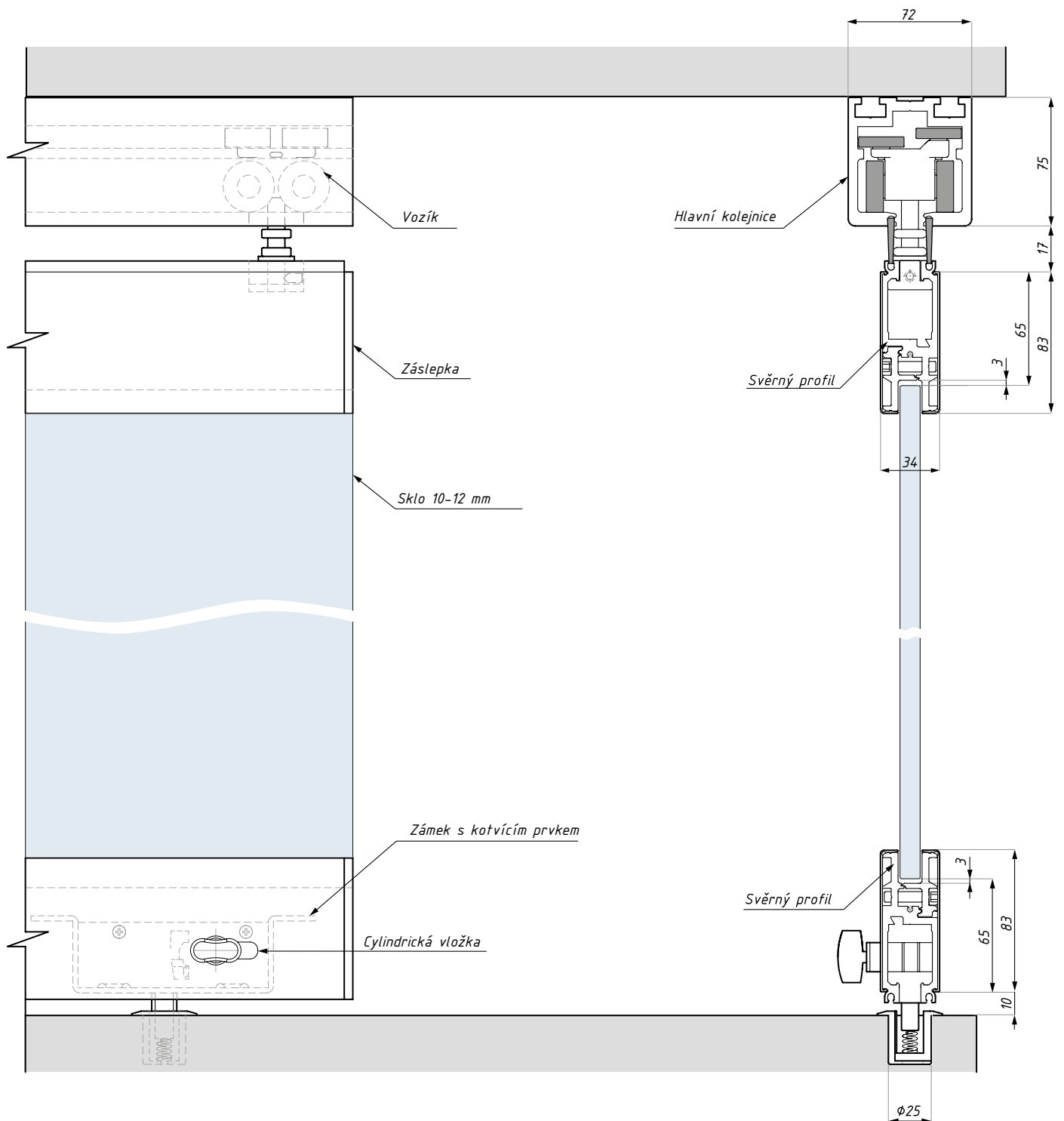
7 - Závěsy  
a protikus pro závěs



8 - Vozík

## SLF400-DRMN80

Pohled a řez systému s DRMN80



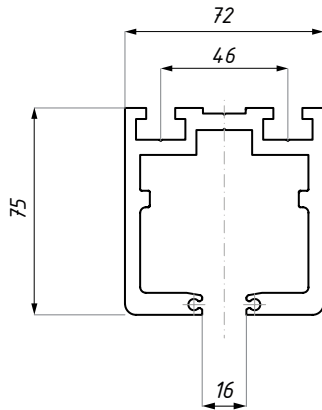
tloušťka skla (mm): 10; 12

Projekt provede firma Bartosini® s.r.o., na základě požadavků klienta.

Projekt obsahuje montážní výkresy (v případě potřeby výkresy v DWG)

## PRVEK SYSTÉMU

Hlavní kolejnice - SLFD-TRACK



POVRCHOVÁ  
ÚPRAVA:

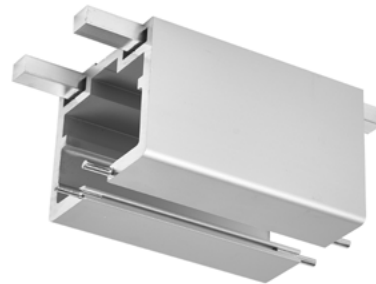
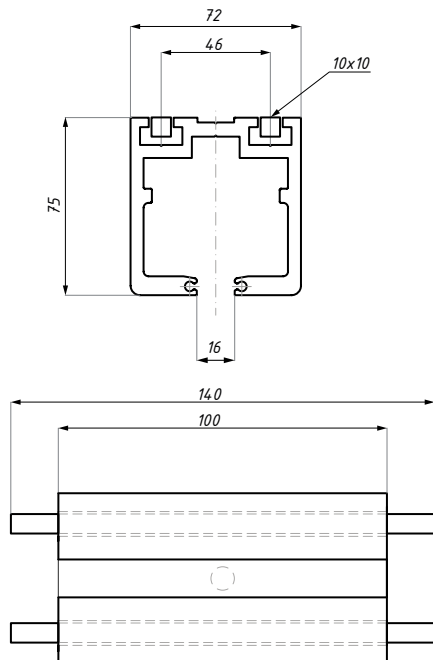
NA

délka (mm): max 5800

materiál: hliník

## PRVEK SYSTÉMU

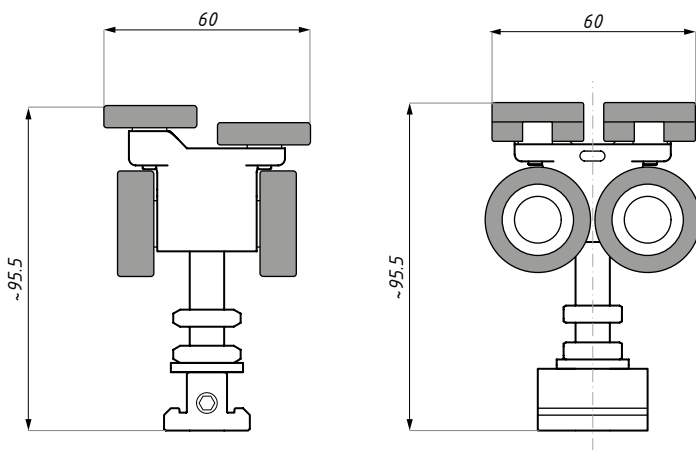
Revizní kus - SLFD-REW



materiál: hliník

## PRVEK SYSTÉMU

Vozík systému - SLFD-ROLLER-SET



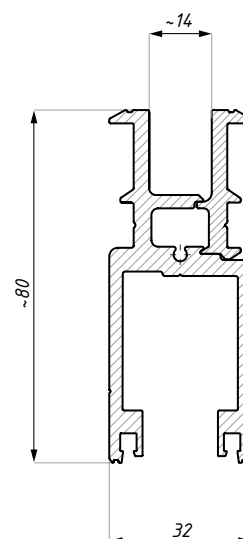
materiál: nerezová ocel / ocel

## PRVEK SYSTÉMU

Svěrný profil - DRMN-UNI-FIX

POVRCHOVÁ  
ÚPRAVA:

AL



tloušťka skla: 10; 12  
materiál: hliník

délka (mm): 3000

## PRVEK SYSTÉMU

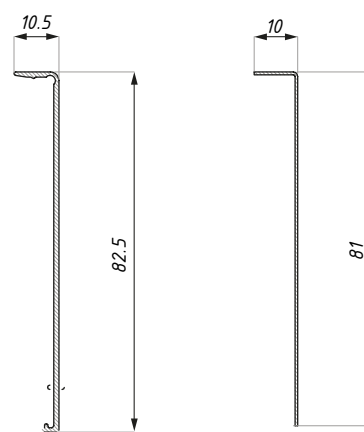
Kryt profilu DRMN80

POVRCHOVÁ  
ÚPRAVA:

SSS

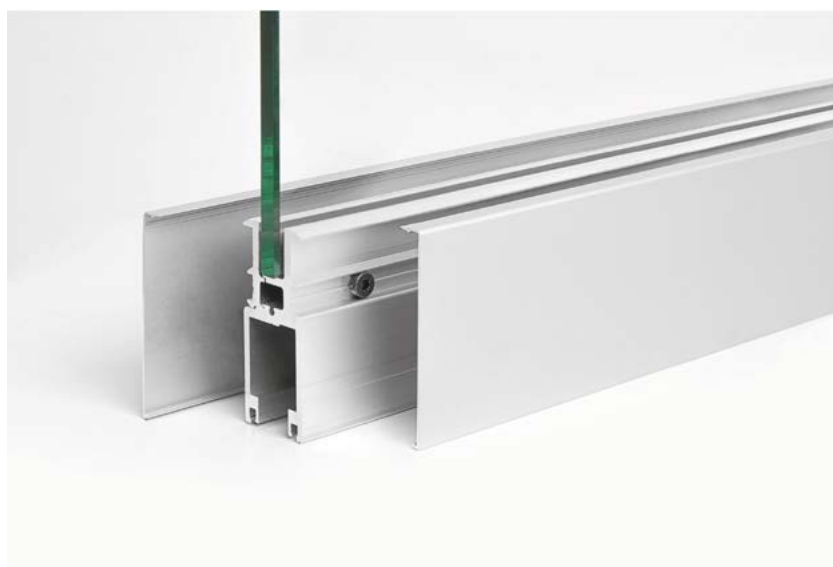
NA

NAS



*hliník*

*nerezová ocel*

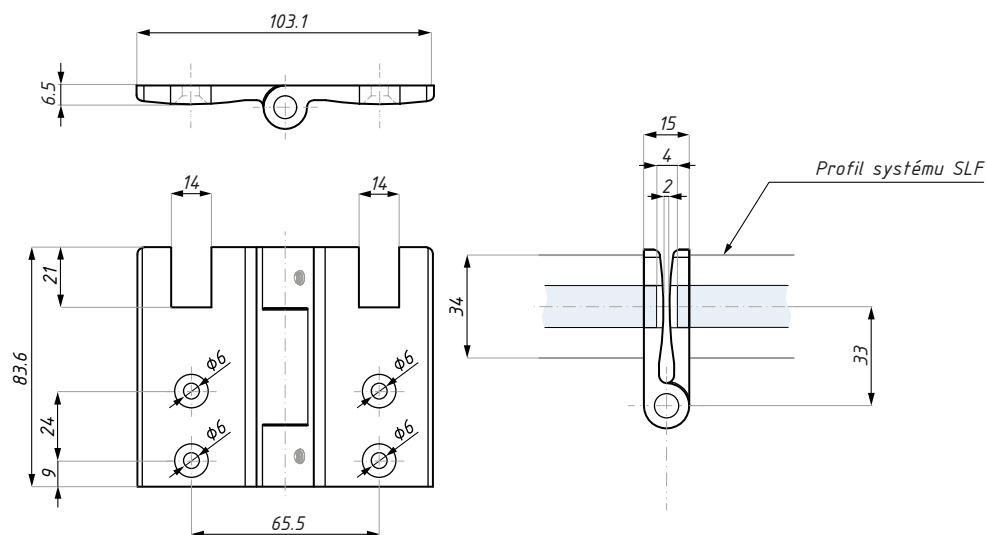


délka (mm): 3000  
materiál: hliník

montáž krytu NA a NAS: zaklapnutím  
montáž krytu SSS: oboustranná lepicí páska / lepidlo (není součástí dodávky)

## PRVEK SYSTÉMU

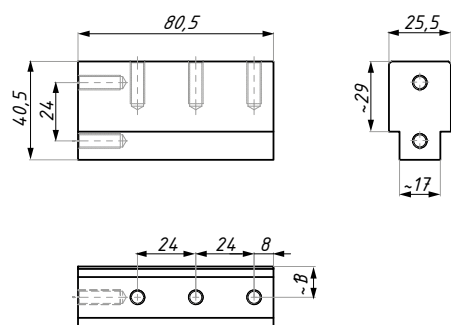
Klavírový závěs



materiál: nerezová ocel SUS 304

## PRVEK SYSTÉMU

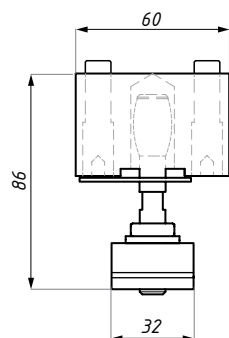
Protikus závěsu



materiál: hliník

## PRVEK SYSTÉMU

Horní čep systému SLF



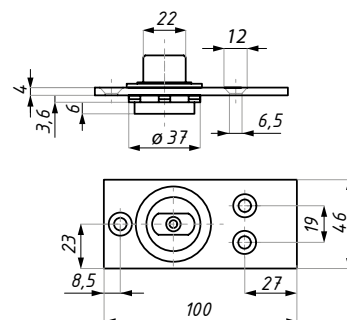
materiál: tvrzená ocel/hliník

## PRVEK SYSTÉMU

Podlahové ložisko PDN15

POVRCHOVÁ  
ÚPRAVA:

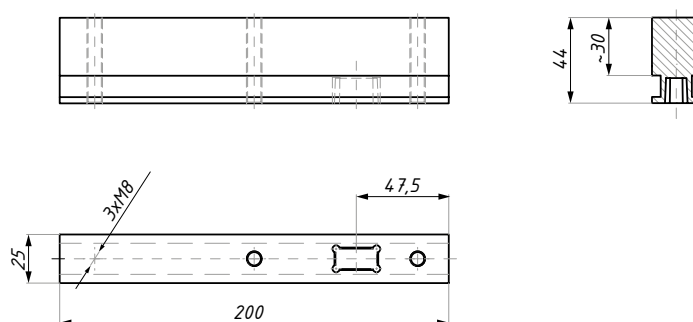
SSS



materiál: nerezová ocel

## PRVEK SYSTÉMU

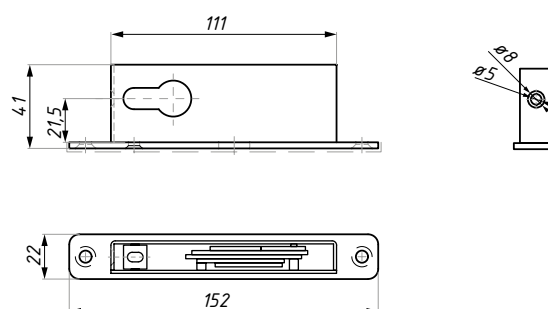
Dolní rameno s kotvicím prvkem



materiál: hliník / ocel

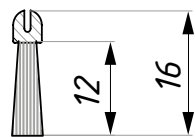
## PRVEK SYSTÉMU

Zámek s kotvicím prvkem

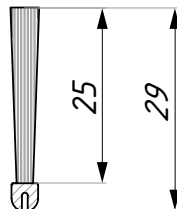


## PRVEK SYSTÉMU

Těsnící kartáčky horní a dolní - SLF-BRISTLE



Dolní



Horní



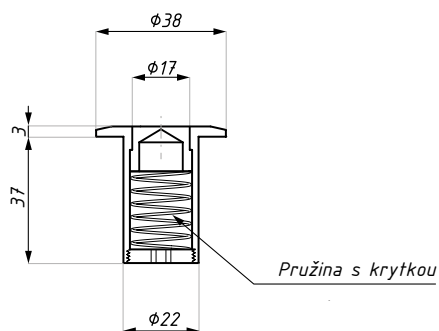
materiál: nerezová ocel

## PRVEK SYSTÉMU

Protikus do podlahy s protiprašnou úpravou

POVRCHOVÁ  
ÚPRAVA:

SSS



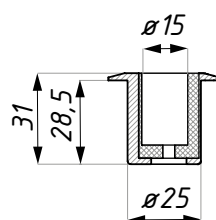
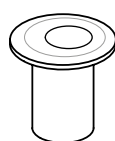
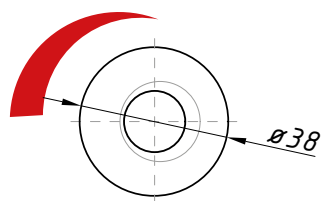
materiál: nerezová ocel

## PRVEK SYSTÉMU

Excentrický protikus - 9002

POVRCHOVÁ  
ÚPRAVA:

SSS



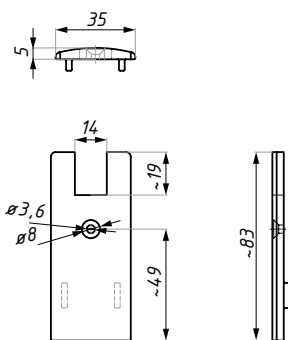
## PRVEK SYSTÉMU

Záslepka svěrného profilu - DRMN80-EC

POVRCHOVÁ  
ÚPRAVA:

NA

NAS



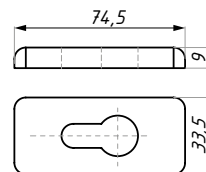
materiál: hliník

## PRVEK SYSTÉMU

Rozeta

POVRCHOVÁ  
ÚPRAVA:

SC

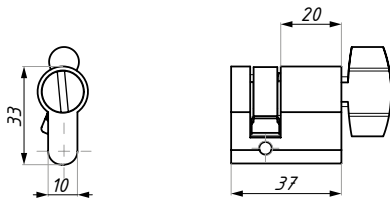


materiál: hliník



## PRVEK SYSTÉMU

Zkrácená cylindrická vložka s motýlkem



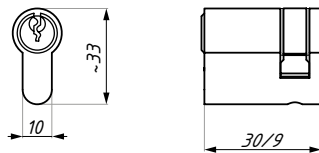
POVRCHOVÁ  
ÚPRAVA:

SC

materiál: mosaz

## PRVEK SYSTÉMU

Zkrácená cylindrická vložka



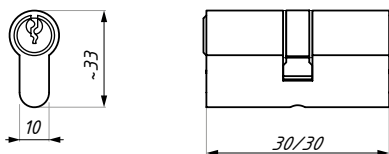
POVRCHOVÁ  
ÚPRAVA:

SC

materiál: mosaz

## PRVEK SYSTÉMU

Cylindrická vložka



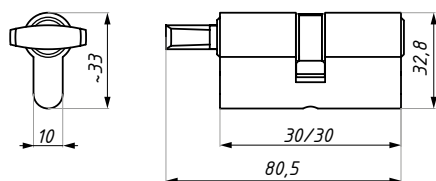
POVRCHOVÁ  
ÚPRAVA:

SC

materiál: mosaz

## PRVEK SYSTÉMU

Cylindrická vložka s motýlkem



POVRCHOVÁ  
ÚPRAVA:

SC

materiál: mosaz



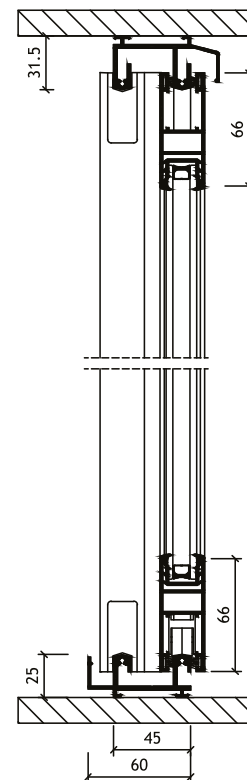
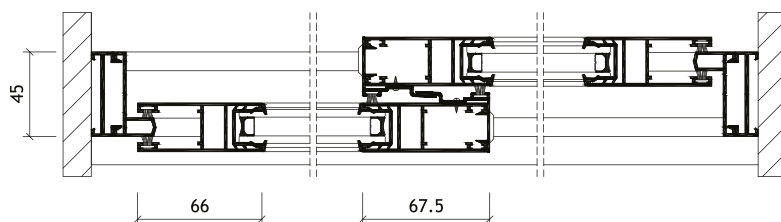
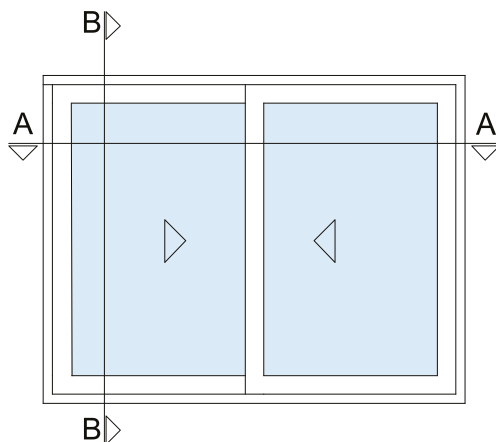
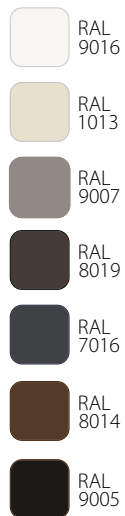
# MESSINA

Posuvný systém pro pergoly



## DVOJKŘÍDLÝ SYSTÉM - JEDNOSTRANNÝ

POVRCHOVÁ  
ÚPRAVA:



SKLO:

*Varianta 1:*

8,4 mm (VSG 4.4.1)

*Varianta 2:*

16 mm (ISO 4-8-4)

Cenovou nabídku zhotoví firma Bartosini® s.r.o., na základě požadavků klienta.

max. šířka systému (mm): **3200**  
max. výška systému (mm): **2600**

max. šířka křídla VSG 44.1 (mm): **1600**  
max. šířka křídla ISO 4-8-4 (mm): **1200**

max hmotnost/křídlo (kg): **100**

## DVOJKŘÍDLÝ SYSTÉM - OBOUSTRANNÝ

POVRCHOVÁ  
ÚPRAVA:

RAL 9016

RAL 1013

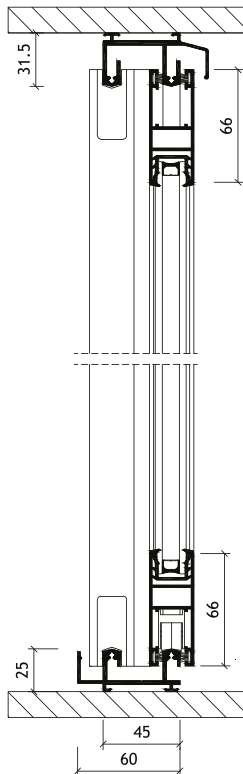
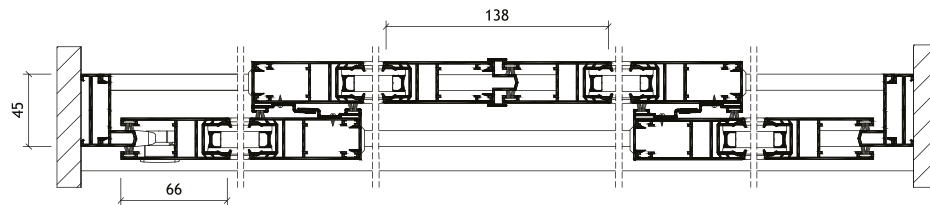
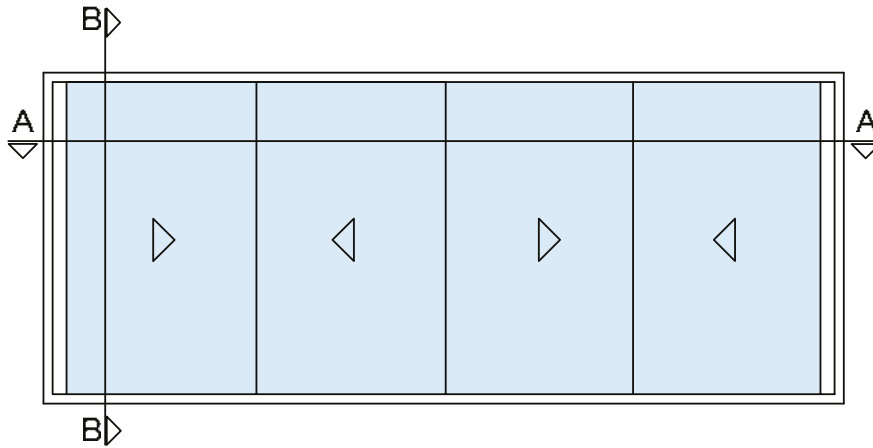
RAL 9007

RAL 8019

RAL 7016

RAL 8014

RAL 9005



SKLO:

*Varianta 1:*

8,4 mm (VSG 4.4.1)

*Varianta 2:*

16 mm (ISO 4-8-4)

Cenovou nabídku zhotoví firma Bartosini® s.r.o., na základě požadavků klienta.

max. šířka křídla VSG 44.1 (mm): **1600**

max. šířka systému (mm): **6400**

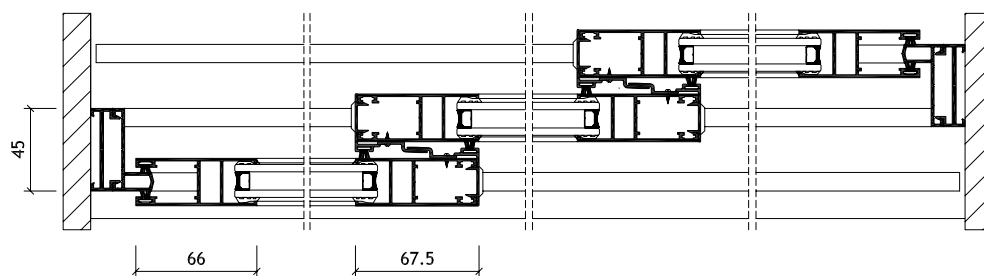
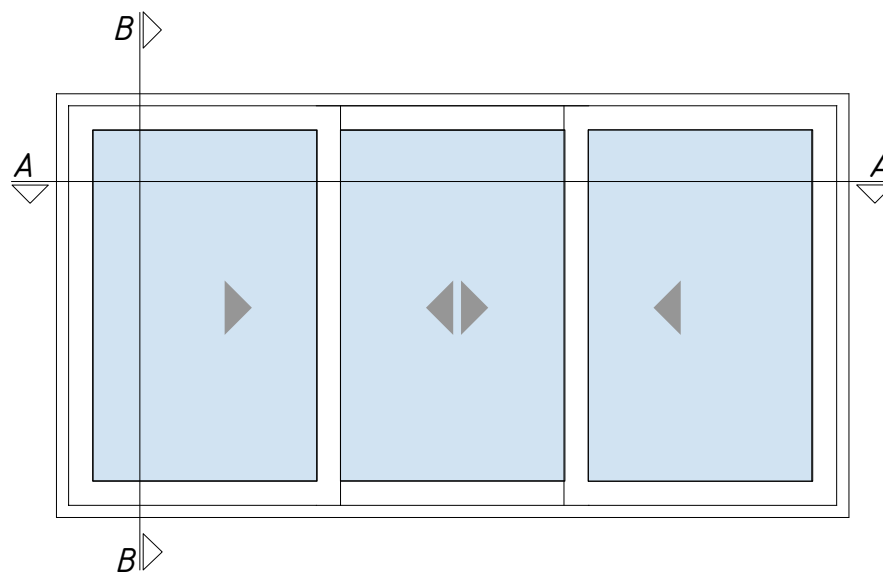
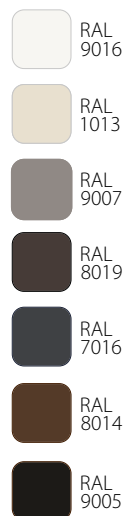
max. šířka křídla ISO 4-8-4 (mm): **1200**

max. výška systému (mm): **2600**

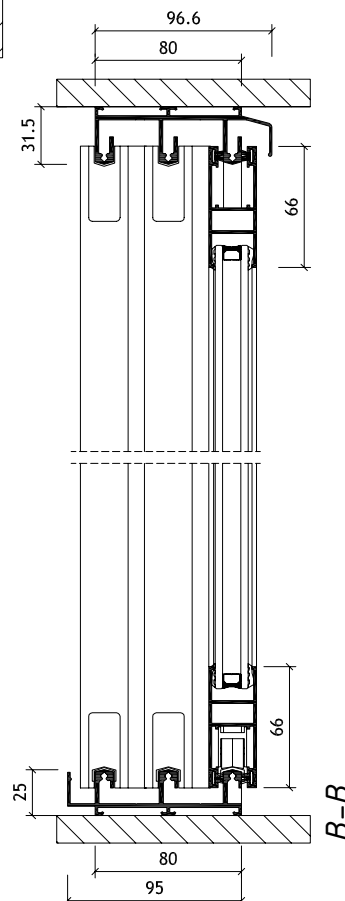
max hmotnost/křídlo (kg): **100**

## TROJKŘÍDLÝ SYSTÉM - JEDNOSTRANNÝ

POVRCHOVÁ  
ÚPRAVA:



A-A



B-B

SKLO:

*Varianta 1:*

8,4 mm (VSG 4.4.1)

*Varianta 2:*

16 mm (ISO 4-8-4)

Cenovou nabídku zhotoví firma Bartosini® s.r.o., na základě požadavků klienta.

max. šířka systému (mm): **4670**

max. šířka křídla VSG 44.1 (mm): **1600**




max. výška systému (mm): **2600**

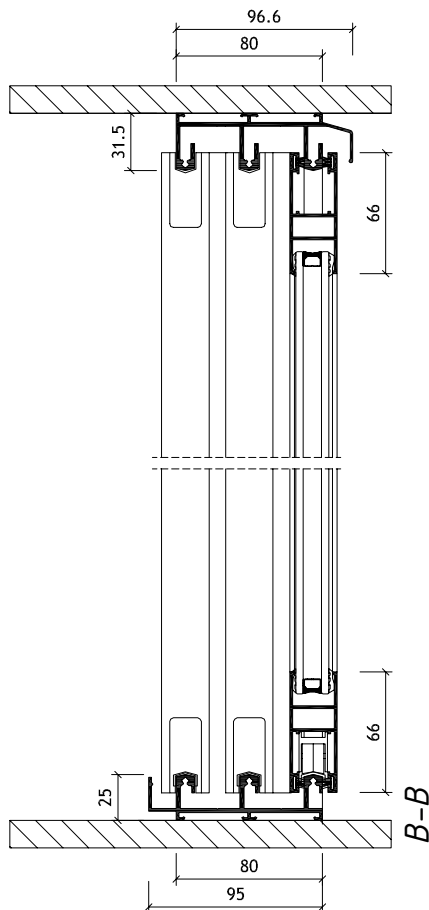
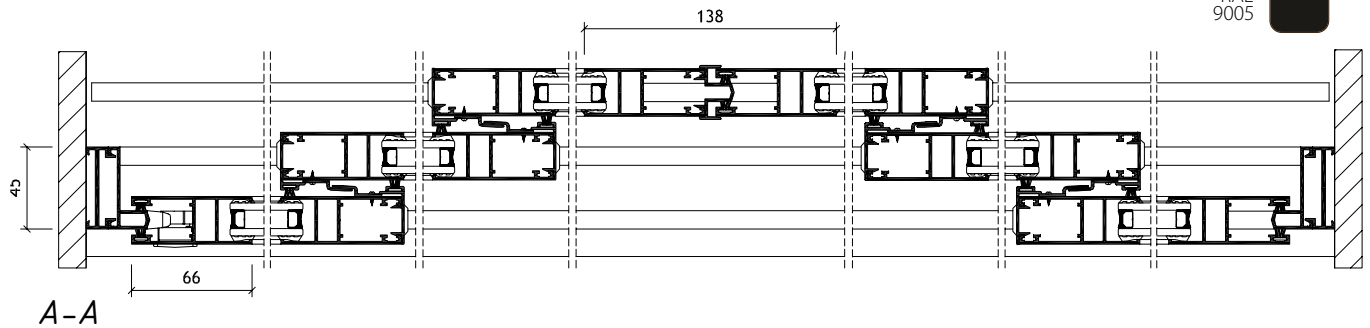
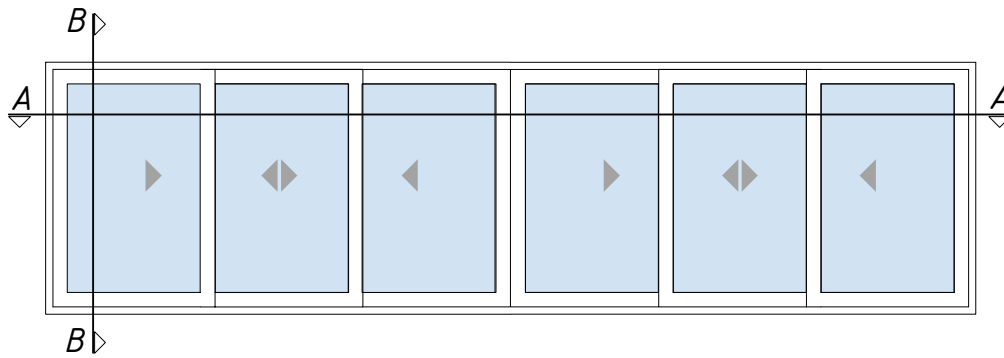
max. šířka křídla ISO 4-8-4 (mm): **1200**

max hmotnost/křídlo (kg): **100**

# TROJKŘÍDLÝ SYSTÉM - OBOUSTRANNÝ

POVRCHOVÁ  
ÚPRAVA:

- RAL 9016 
- RAL 1013 
- RAL 9007 
- RAL 8019 
- RAL 7016 
- RAL 8014 
- RAL 9005 



SKLO:

*Varianta 1:*

8,4 mm (VSG 4.4.1)

*Varianta 2:*

16 mm (ISO 4-8-4)

Cenovou nabídku zhotoví firma Bartosini® s.r.o., na základě požadavků klienta.

max. šířka křídla VSG 44.1(mm): **1600**

max. šířka systému (mm): **9340**








max. šířka křídla ISO 4-8-4 (mm): **1200**

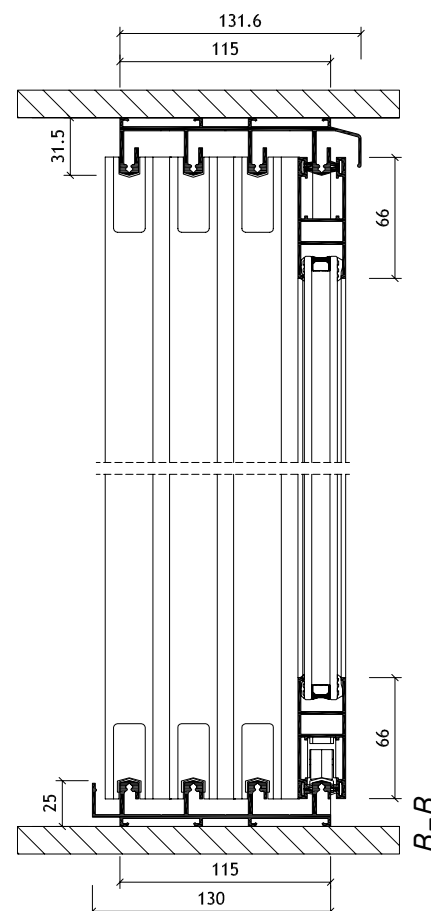
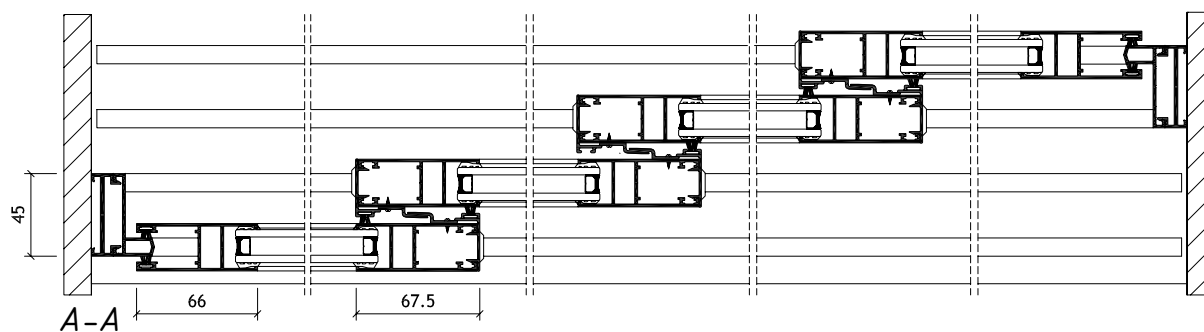
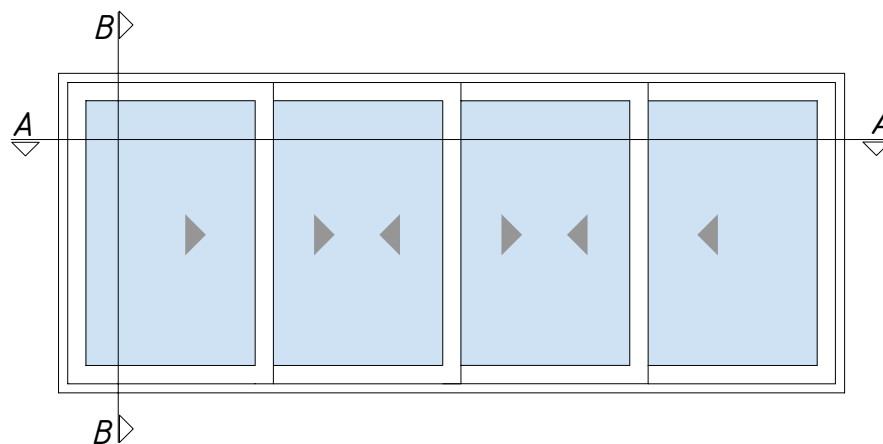
max. výška systému (mm): **2600**

max hmotnost/křídlo (kg): **100**

# ČTYŘKŘÍDLÝ SYSTÉM - JEDNOSTRANNÝ

POVRCHOVÁ  
ÚPRAVA:

-  RAL 9016
-  RAL 1013
-  RAL 9007
-  RAL 8019
-  RAL 7016
-  RAL 8014
-  RAL 9005



SKLO:

*Varianta 1:*

8,4 mm (VSG 4.4.1)

*Varianta 2:*

16 mm (ISO 4-8-4)

Cenovou nabídku zhotoví firma Bartosini® s.r.o., na základě požadavků klienta.

max. šířka systému (mm): 6000

max. šířka křídla VSG 44.1 (mm): 1600

max. výška systému (mm): 2600

max. šířka křídla ISO 4-8-4 (mm): 1200

max hmotnost/křídlo (kg): 100



# ČTYŘKŘÍDLÝ SYSTÉM - OBOUSTRANNÝ

POVRCHOVÁ  
ÚPRAVA:

RAL 9016

RAL 1013

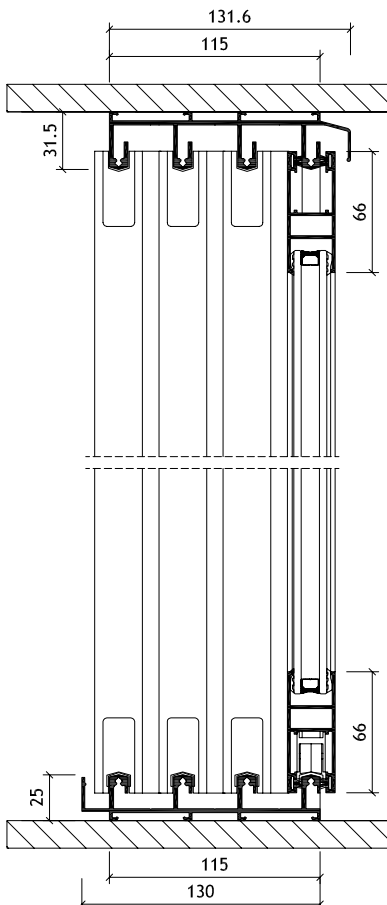
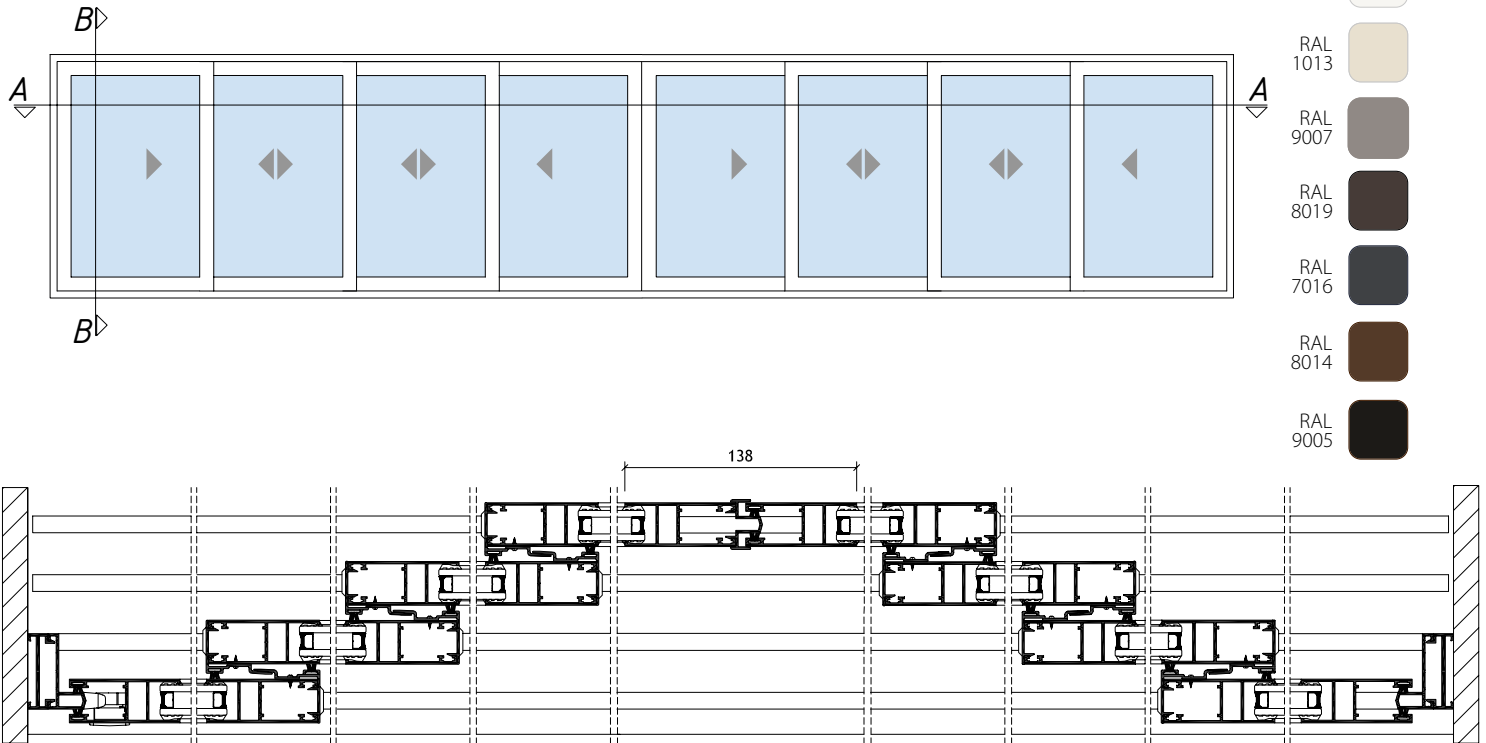
RAL 9007

RAL 8019

RAL 7016

RAL 8014

RAL 9005



SKLO:

*Varianta 1:*

8,4 mm (VSG 4.4.1)

*Varianta 2:*

16 mm (ISO 4-8-4)

Cenovou nabídku zhotoví firma Bartosini® s.r.o., na základě požadavků klienta.

max. šířka křídla VSG 44.1 (mm): **1600**

max. šířka systému (mm): **12000**








max. šířka křídla ISO 4-8-4 (mm): **1200**

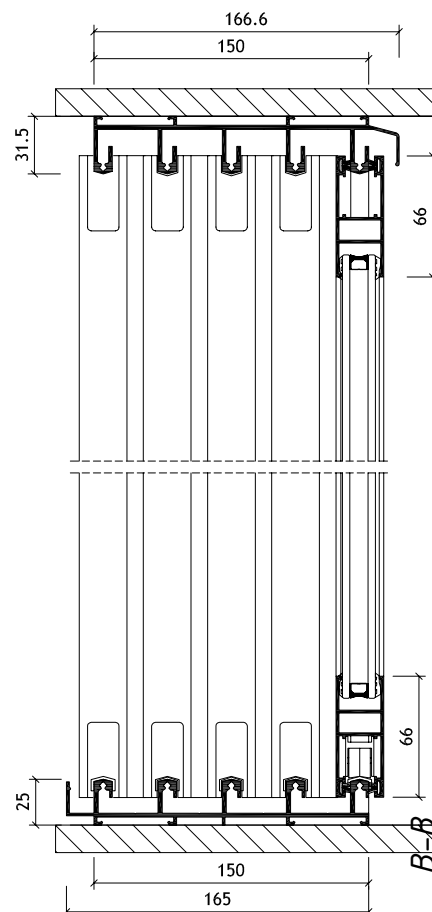
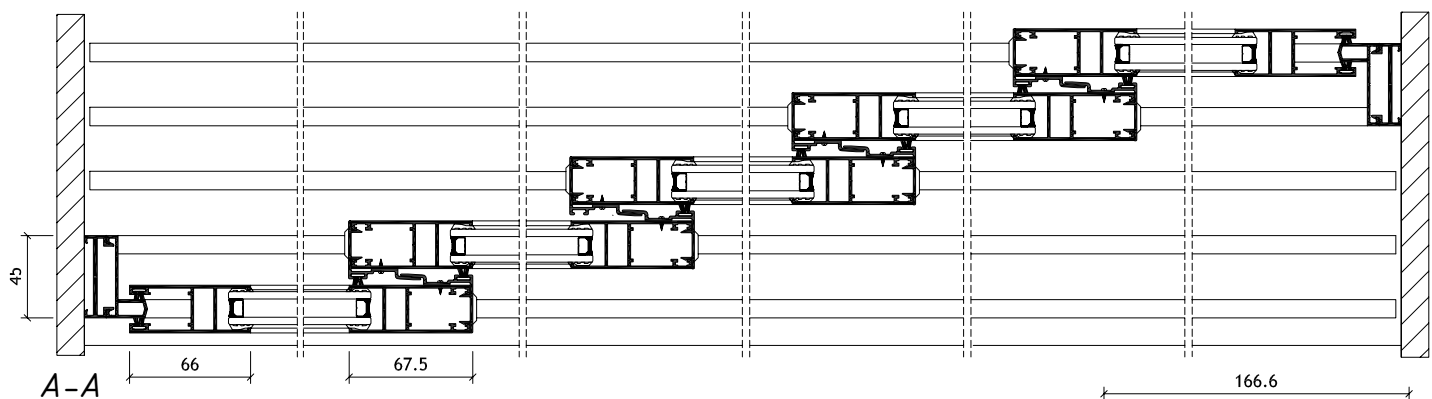
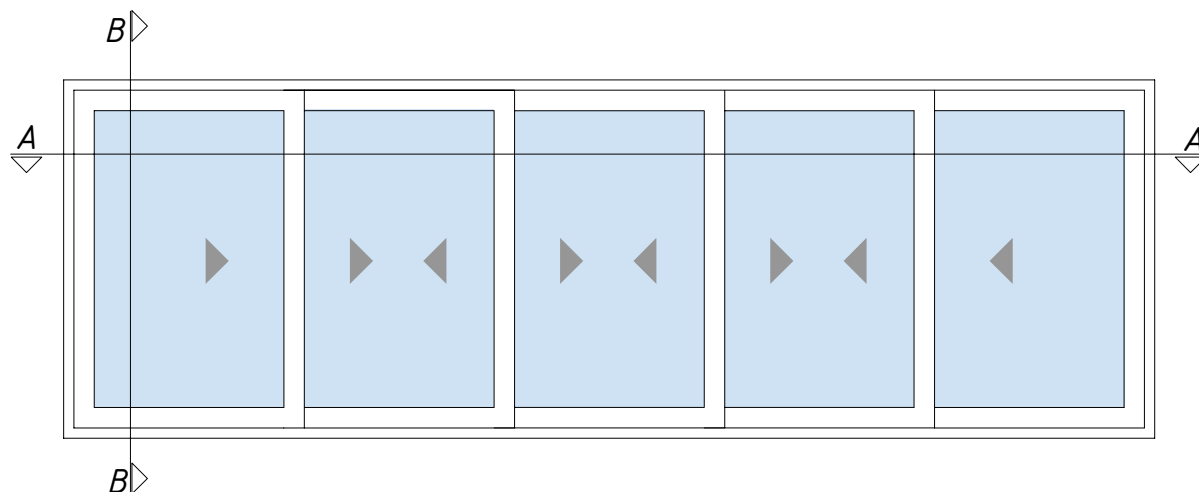
max. výška systému (mm): **2600**

max hmotnost/křídlo (kg): **100**

## PĚTIKŘÍDLÝ SYSTÉM - JEDNOSTRANNÝ

POVRCHOVÁ  
ÚPRAVA:

-  RAL 9016
-  RAL 1013
-  RAL 9007
-  RAL 8019
-  RAL 7016
-  RAL 8014
-  RAL 9005



SKLO:

*Varianta 1:*

8,4 mm (VSG 4.4.1)

*Varianta 2:*

16 mm (ISO 4-8-4)

Cenovou nabídku zhotoví firma Bartosini® s.r.o., na základě požadavků klienta.

max. šířka systému (mm): 7740

max. šířka křídla VSG 44.1 (mm): 1600

max. výška systému (mm): 2600

max. šířka křídla ISO 4-8-4 (mm): 1200

max hmotnost/křídlo (kg): 100

# PĚTIKŘÍDLÝ SYSTÉM - OBOUSTRANNÝ

POVRCHOVÁ  
ÚPRAVA:

RAL 9016

RAL 1013

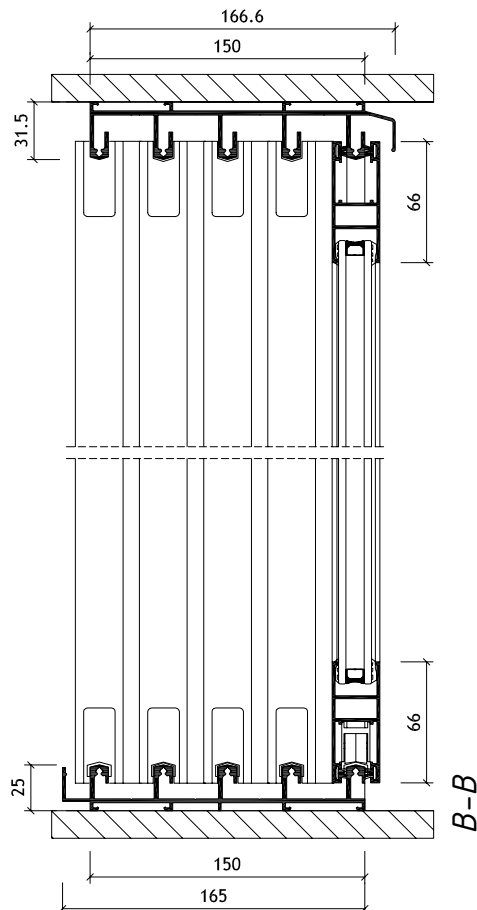
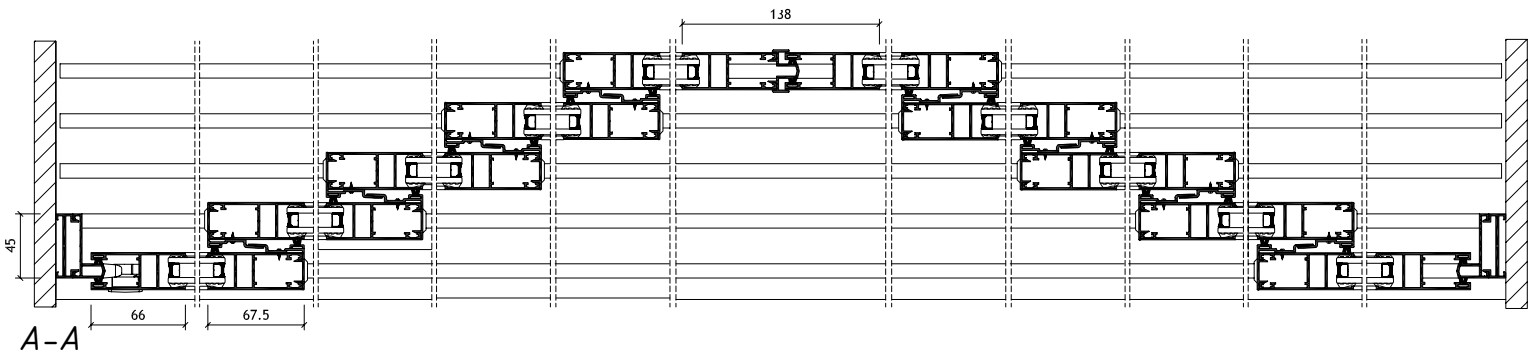
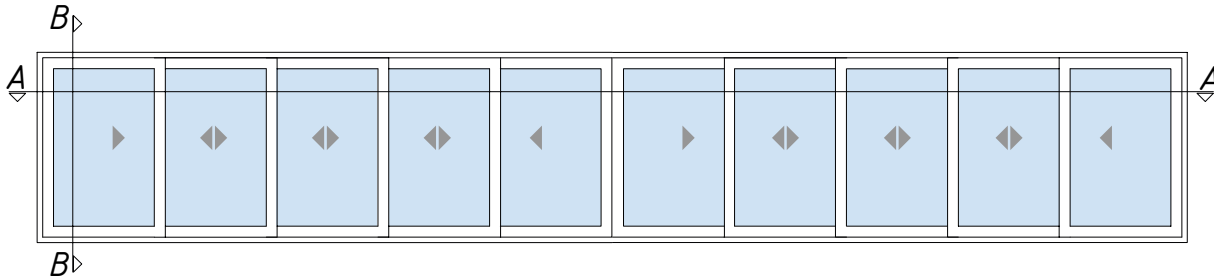
RAL 9007

RAL 8019

RAL 7016

RAL 8014

RAL 9005



max hmotnost/křídlo (kg): 100

SKLO:

*Varianta 1:*

8,4 mm (VSG 4.4.1)

*Varianta 2:*

16 mm (ISO 4-8-4)

Cenovou nabídku zhotoví firma Bartosini® s.r.o., na základě požadavků klienta.

max. šířka křídla VSG 44.1 (mm): 1600

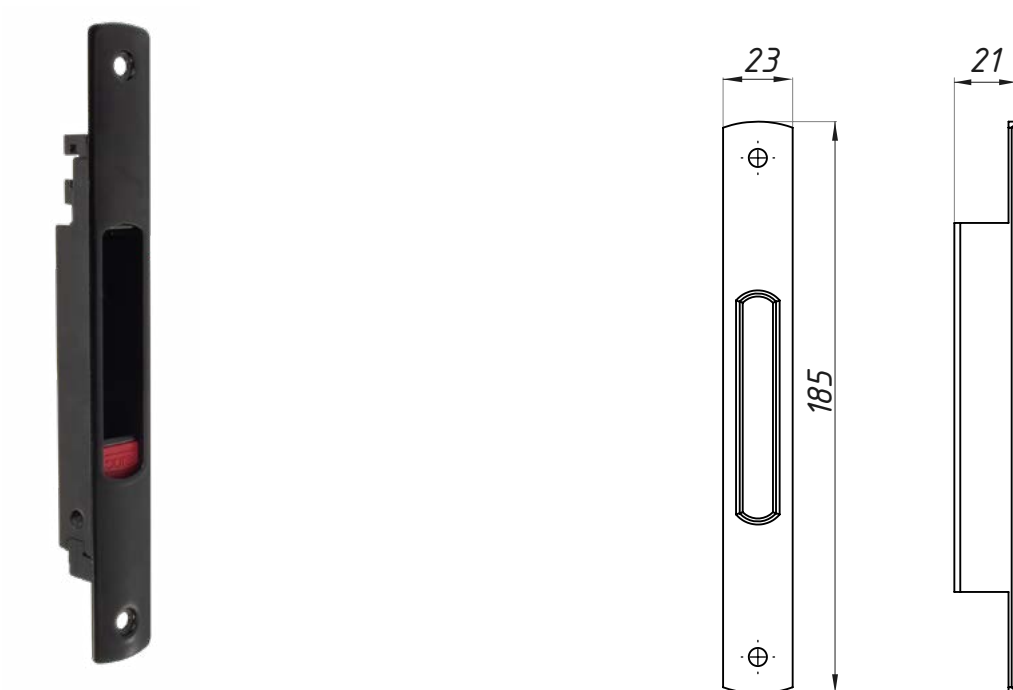
max. šířka systému (mm): 15480

max. šířka křídla ISO 4-8-4 (mm): 1200

max. výška systému (mm): 2600

## STANDARDNÍ MADLO S ARETACÍ

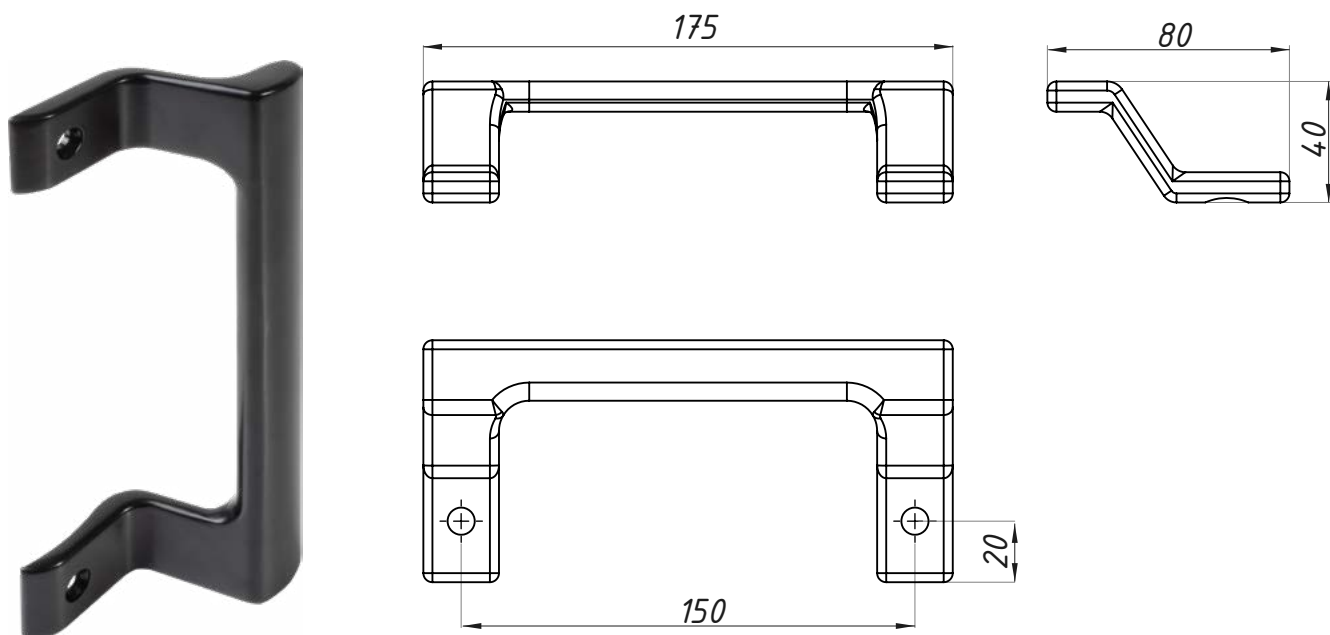
Zapuštěné madlo s aretací pro krajní panely, bez uzamykání (jednostranné)



Cenovou nabídku zhotoví firma Bartosini® s.r.o., na základě požadavků klienta.

## MADLO

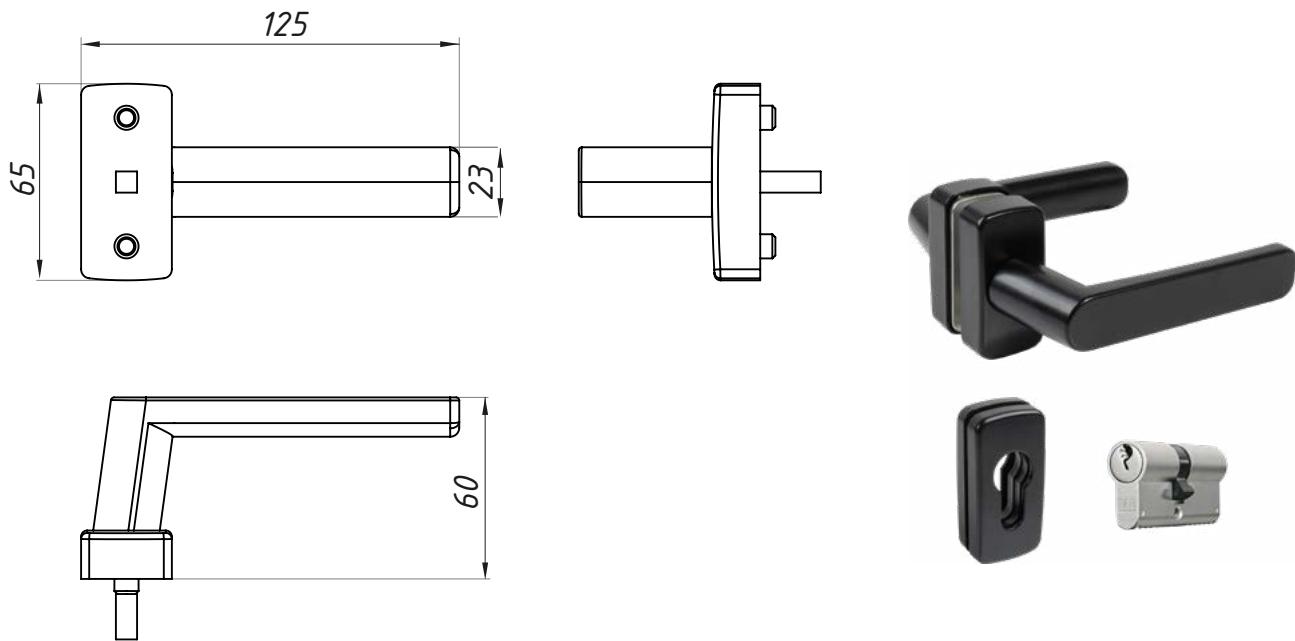
Jednostranné madlo pro teleskopické dveře, hranaté



Cenovou nabídku zhotoví firma Bartosini® s.r.o., na základě požadavků klienta.

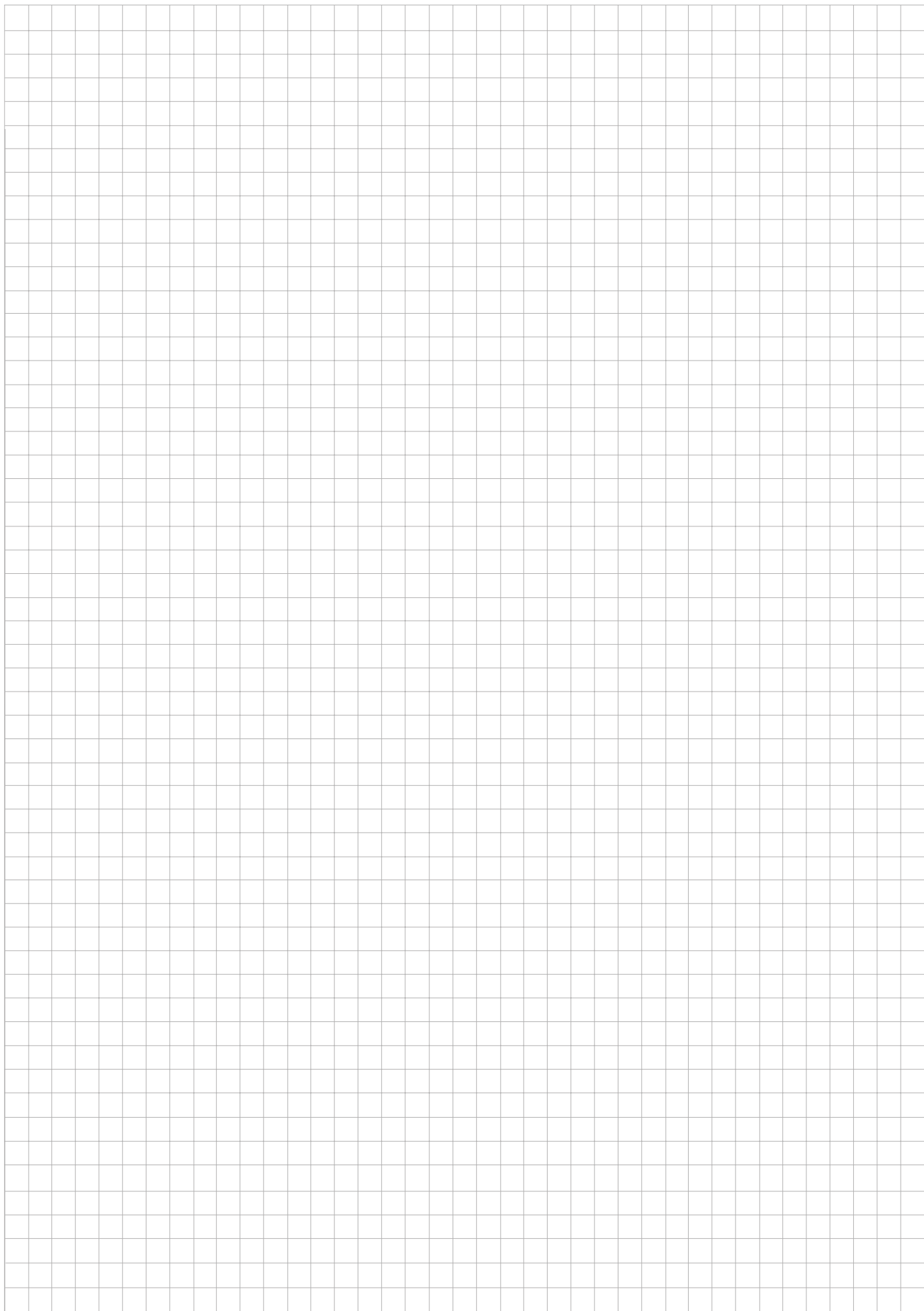
## KLIKA

Oboustranná klika s cylindrickou vložkou



Cenovou nabídku zhotoví firma Bartosini® s.r.o., na základě požadavků klienta.












# OLIVERI

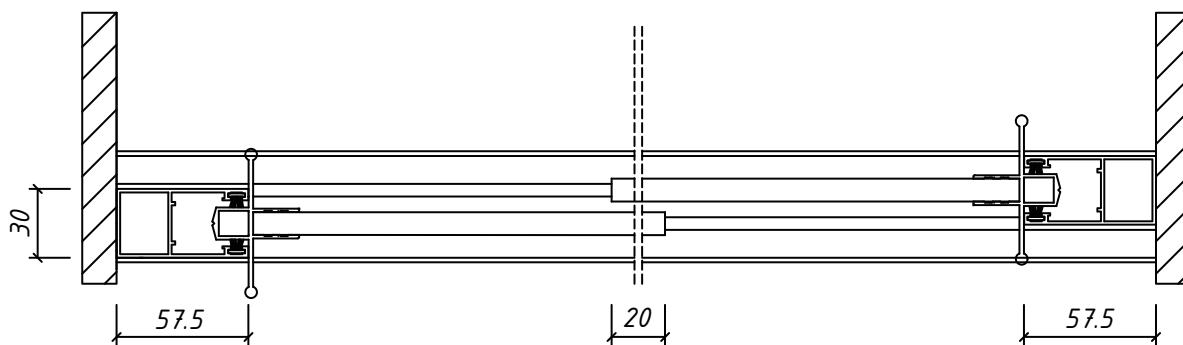
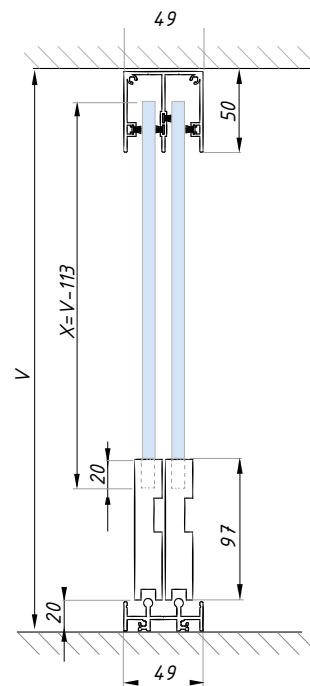
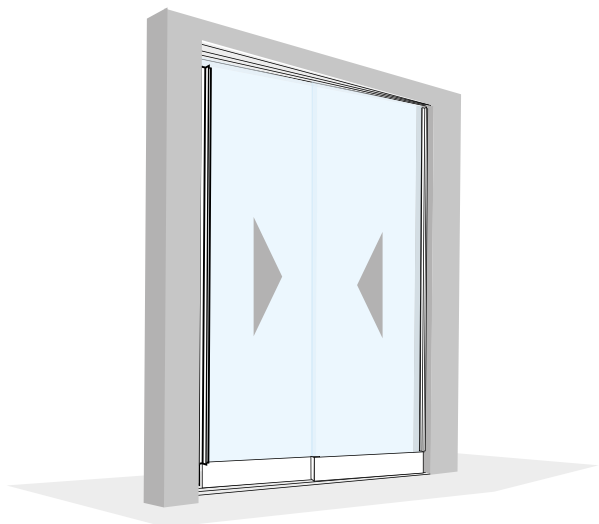
Bezrámový teleskopický posuvný systém



## DVOUKŘÍDLÝ SYSTÉM - JEDNOSTRANNÝ

POVRCHOVÁ  
ÚPRAVA:

-  RAL 9016
-  RAL 1013
-  RAL 9007
-  RAL 8019
-  RAL 7016
-  RAL 8014
-  RAL 9005



SKLO:

ESG 10 mm

max. šířka křídla: 1000

max. výška křídla: 2700

max hmotnost/křídlo (kg): 100

Cenovou nabídku zhotoví firma Bartosini® s.r.o., na základě požadavků klienta.



# DVOUKŘÍDLÝ SYSTÉM - OBOUSTRANNÝ

POVRCHOVÁ  
ÚPRAVA:

RAL 9016

RAL 1013

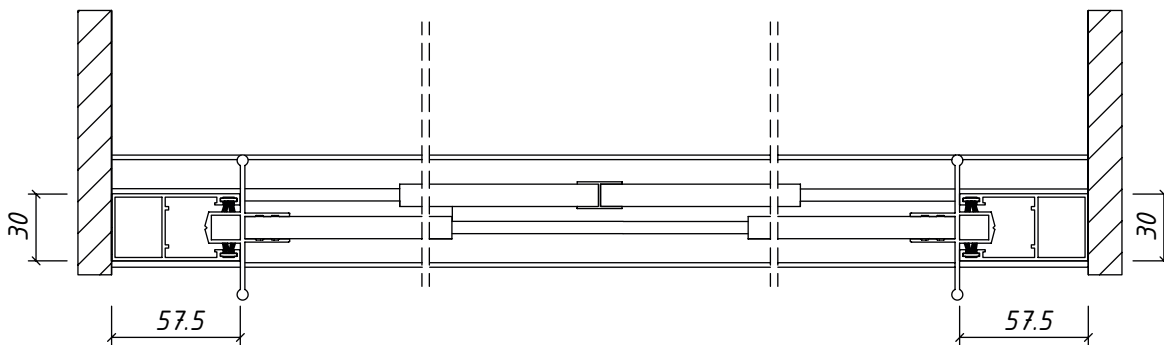
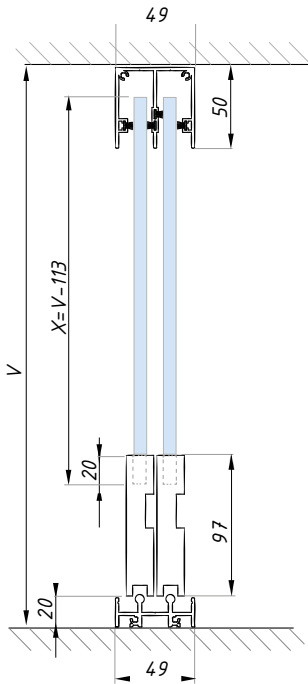
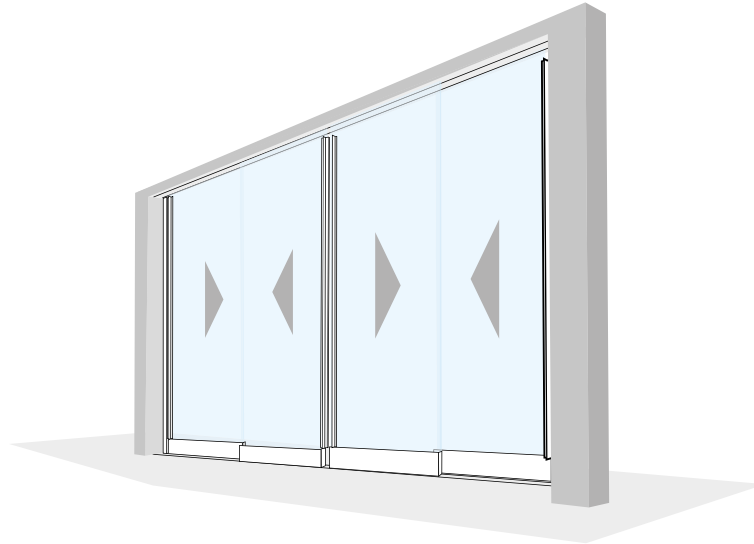
RAL 9007

RAL 8019

RAL 7016

RAL 8014

RAL 9005



SKLO:

ESG 10 mm

max. šířka křídla: 1000








max. výška křídla: 2700

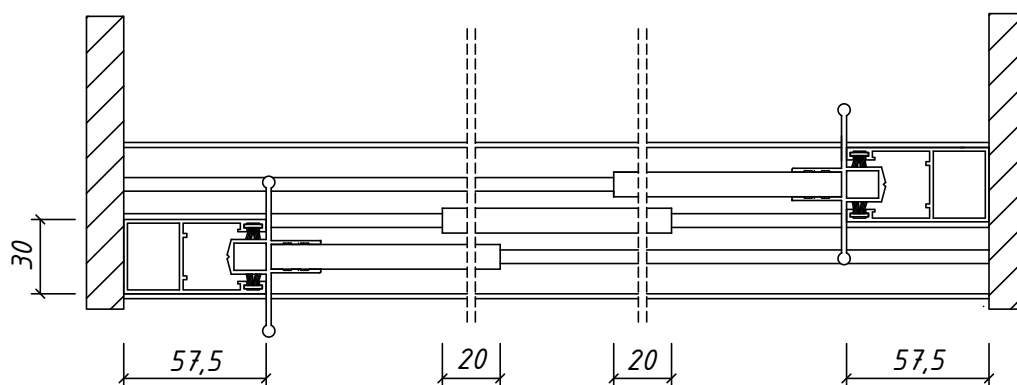
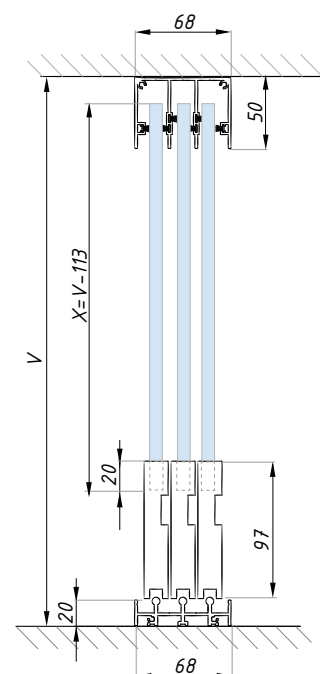
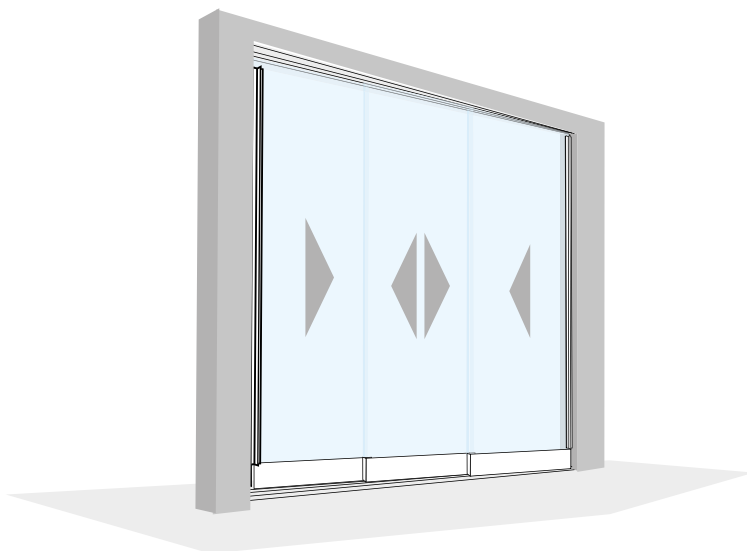
max hmotnost/křídlo (kg): 100

Cenovou nabídku zhotoví firma Bartosini® s.r.o., na základě požadavků klienta.

## TROJKŘÍDLÝ SYSTÉM - JEDNOSTRANNÝ

POVRCHOVÁ  
ÚPRAVA:

-  RAL 9016
-  RAL 1013
-  RAL 9007
-  RAL 8019
-  RAL 7016
-  RAL 8014
-  RAL 9005



SKLO:

ESG 10 mm

max. šířka křídla: 1000

max. výška křídla: 2700

max hmotnost/křídlo (kg): 100

Cenovou nabídku zhotoví firma Bartosini® s.r.o., na základě požadavků klienta.

# TROJKŘÍDLÝ SYSTÉM - OBOUSTRANNÝ

POVRCHOVÁ  
ÚPRAVA:

RAL 9016

RAL 1013

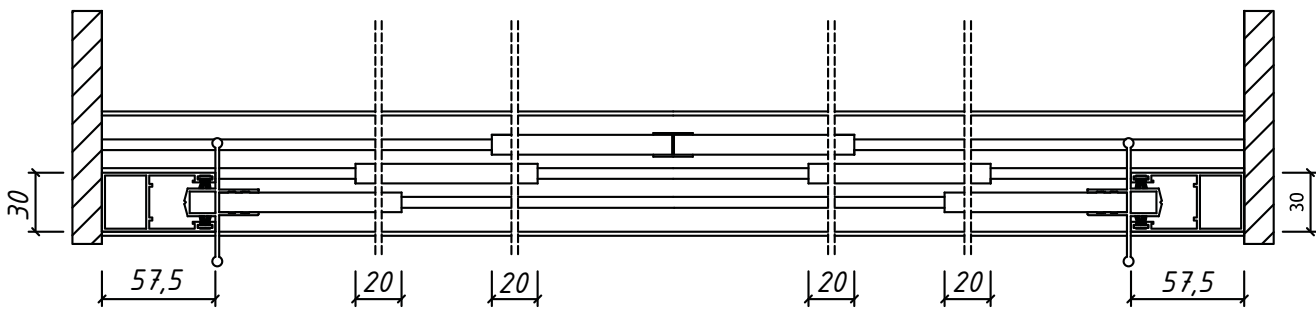
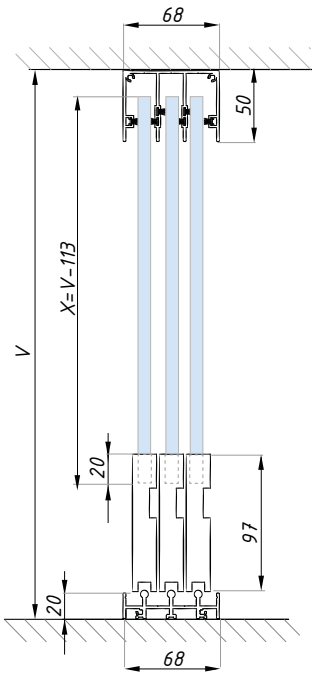
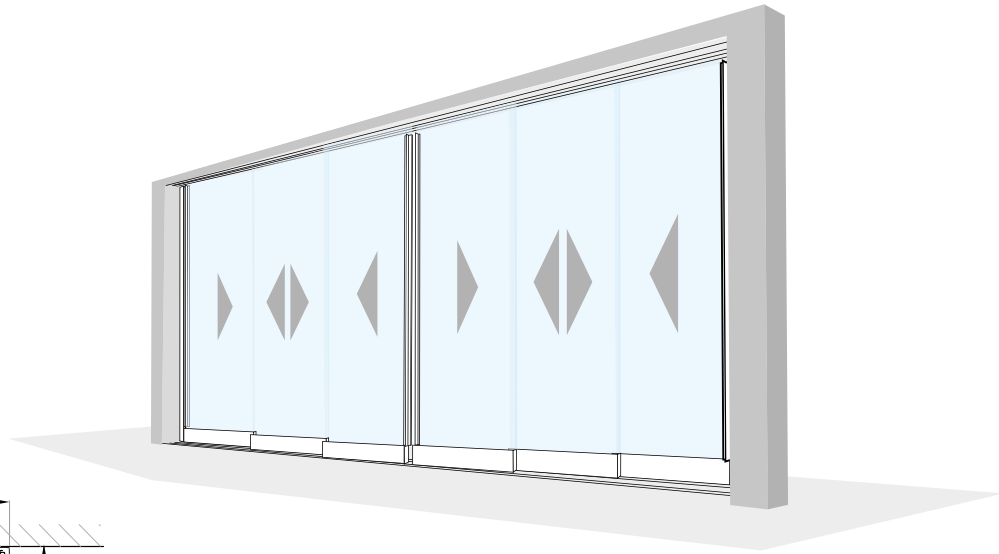
RAL 9007

RAL 8019

RAL 7016

RAL 8014

RAL 9005



SKLO:

ESG 10 mm

max. šířka křídla: 1000

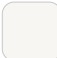






max hmotnost/křídlo (kg): 100

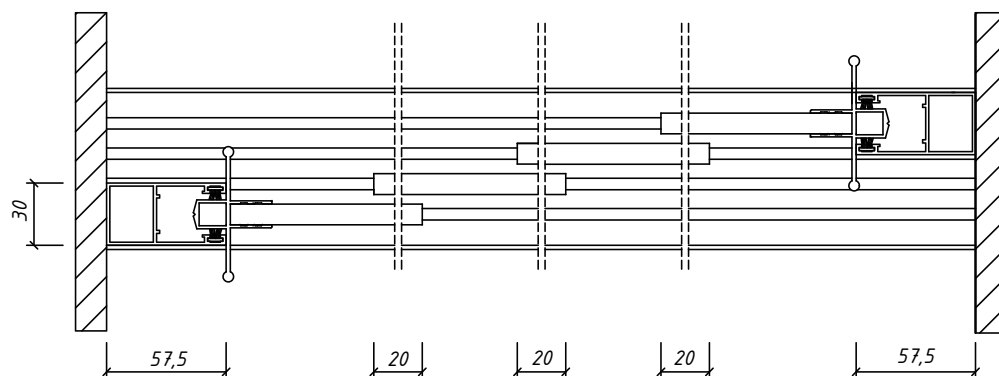
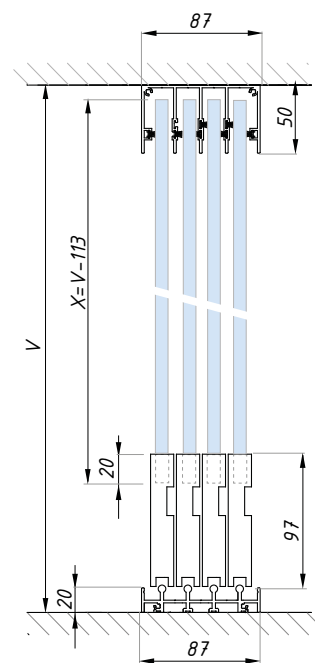
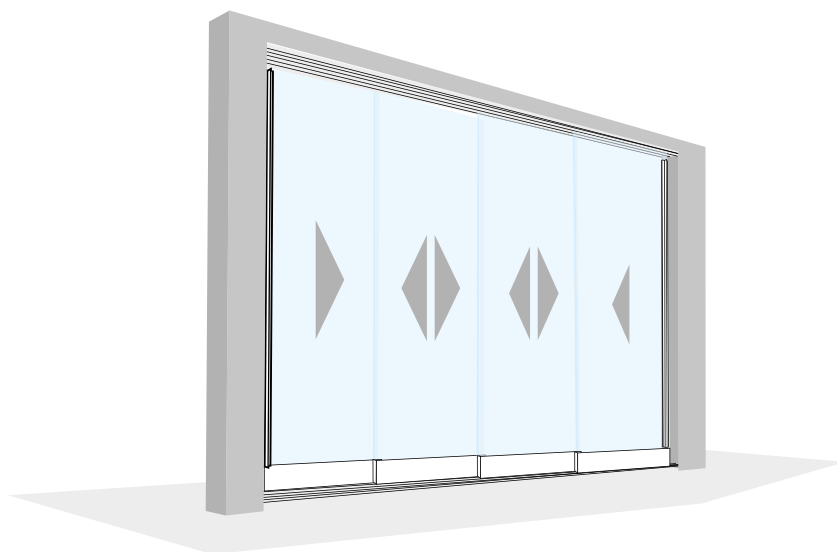
max. výška křídla: 2700

Cenovou nabídku zhotoví firma Bartosini® s.r.o., na základě požadavků klienta.

## ČTYŘKŘÍDLÝ SYSTÉM - JEDNOSTRANNÝ

POVRCHOVÁ  
ÚPRAVA:

-  RAL 9016
-  RAL 1013
-  RAL 9007
-  RAL 8019
-  RAL 7016
-  RAL 8014
-  RAL 9005



SKLO:

ESG 10 mm

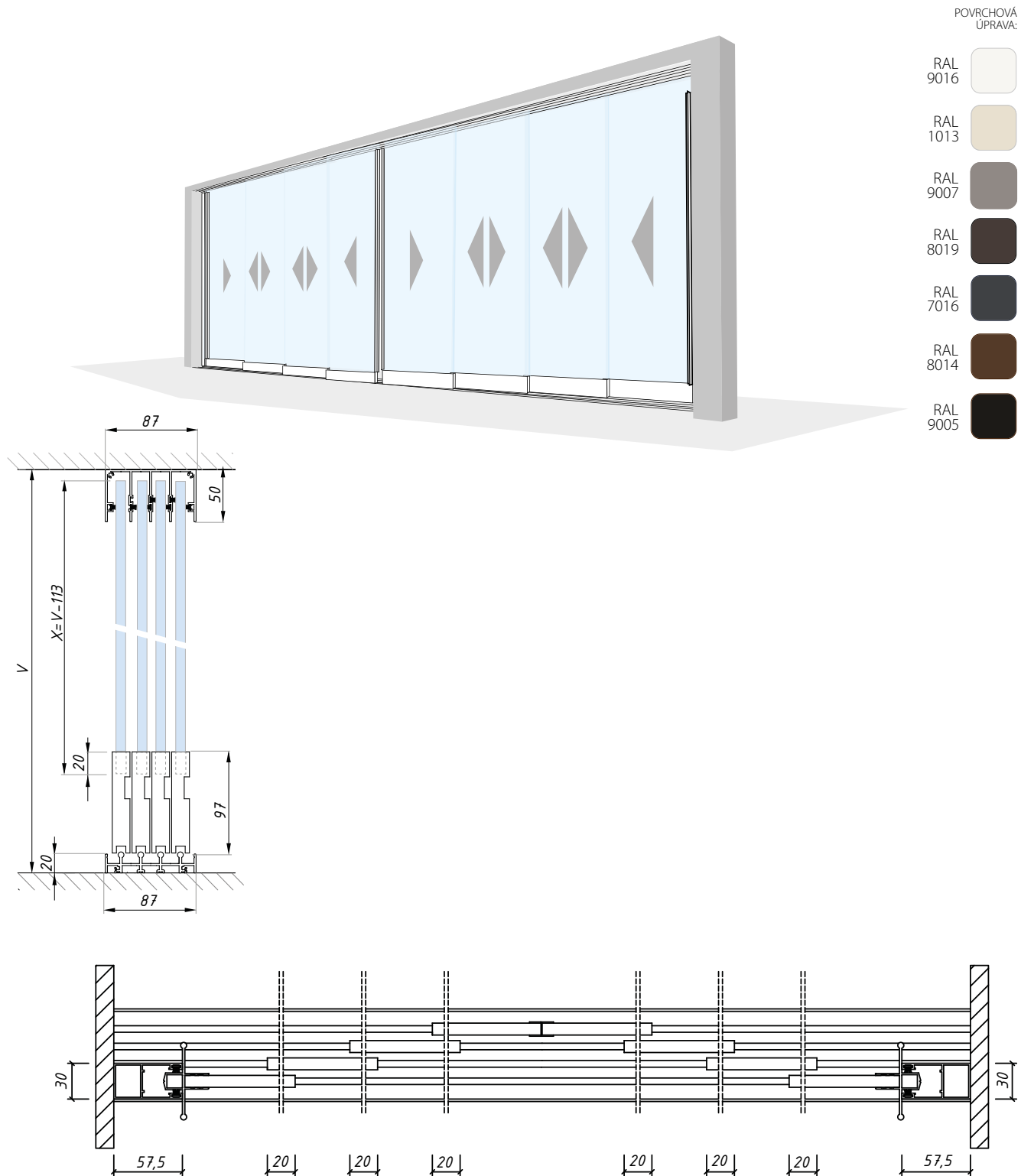
max. šířka křídla: 1000

max. výška křídla: 2700

max hmotnost/křídlo (kg): 100

Cenovou nabídku zhotoví firma Bartosini® s.r.o., na základě požadavků klienta.

# ČTYŘKŘÍDLÝ SYSTÉM - OBOUSTRANNÝ



POVRCHOVÁ  
ÚPRAVA:

- RAL 9016 
- RAL 1013 
- RAL 9007 
- RAL 8019 
- RAL 7016 
- RAL 8014 
- RAL 9005 

SKLO:

ESG 10 mm

max. šířka křídla: 1000








max hmotnost/křídlo (kg): 100

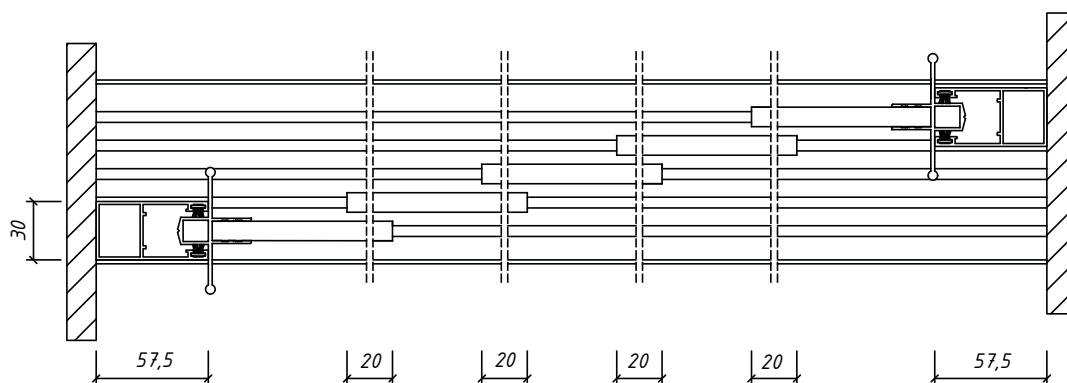
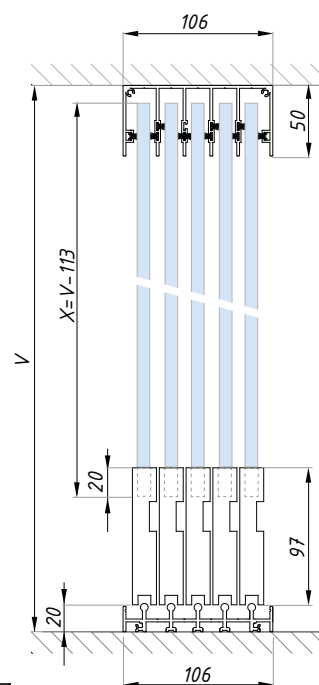
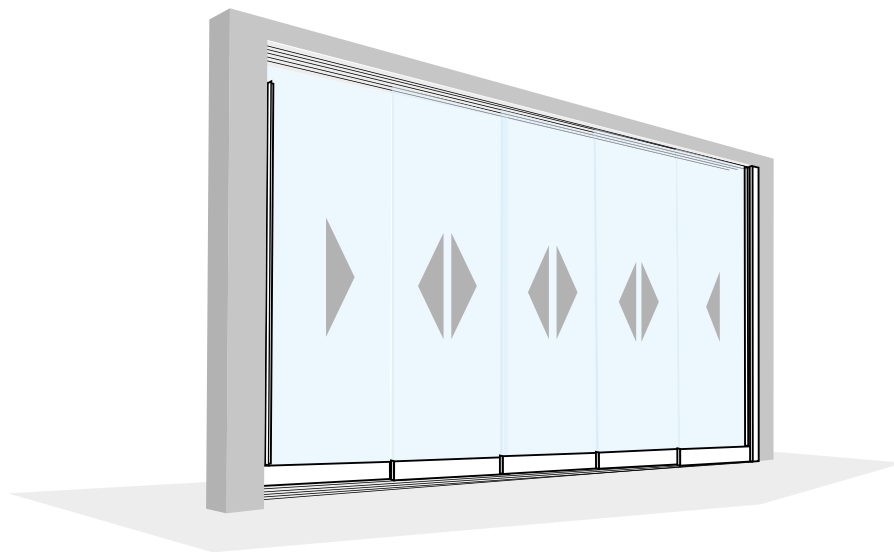
max. výška křídla: 2700

Cenovou nabídku zhotoví firma Bartosini® s.r.o., na základě požadavků klienta.

# PĚTIKŘÍDLÝ SYSTÉM - JEDNOSTRANNÝ

POVRCHOVÁ  
ÚPRAVA:

-  RAL 9016
-  RAL 1013
-  RAL 9007
-  RAL 8019
-  RAL 7016
-  RAL 8014
-  RAL 9005



SKLO:

ESG 10 mm

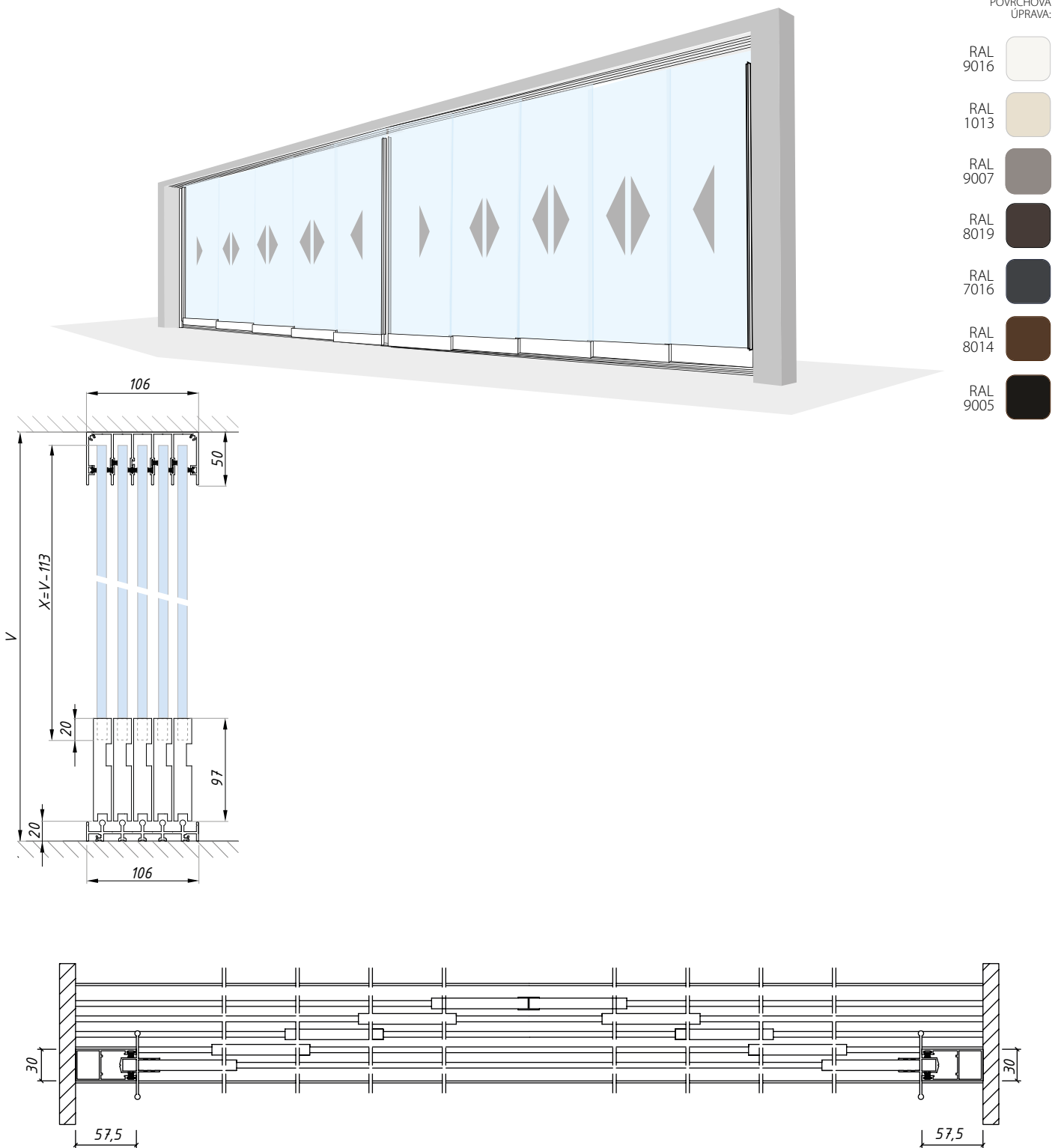
max. šířka křídla: 1000

max. výška křídla: 2700







max hmotnost/křídlo (kg): 100

Cenovou nabídku zhotoví firma Bartosini® s.r.o., na základě požadavků klienta.

# PĚTIKŘÍDLÝ SYSTÉM - OBOUSTRANNÝ



POVRCHOVÁ  
ÚPRAVA:

- RAL 9016 
- RAL 1013 
- RAL 9007 
- RAL 8019 
- RAL 7016 
- RAL 8014 
- RAL 9005 

SKLO:

ESG 10 mm

max. šířka křídla: 1000








max hmotnost/křídlo (kg): 100

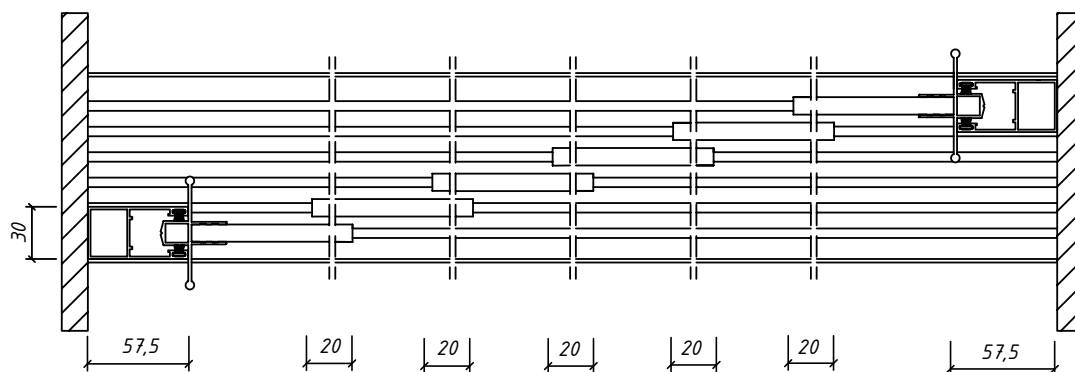
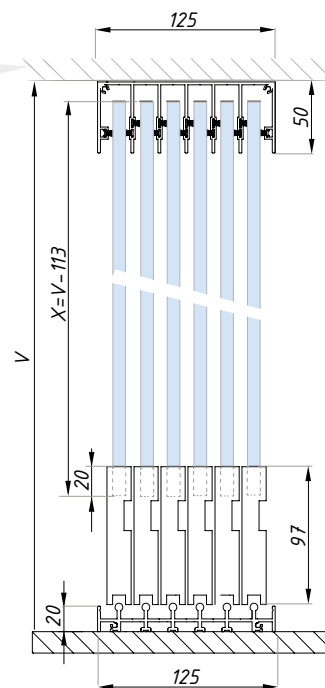
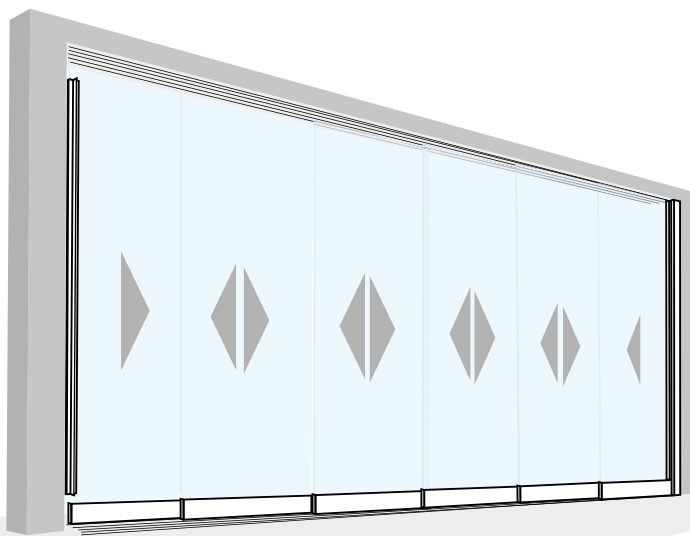
max. výška křídla: 2700

Cenovou nabídku zhotoví firma Bartosini® s.r.o., na základě požadavků klienta.

## ŠESTIKŘÍDLÝ SYSTÉM - JEDNOSTRANNÝ

POVRCHOVÁ  
ÚPRAVA:

-  RAL 9016
-  RAL 1013
-  RAL 9007
-  RAL 8019
-  RAL 7016
-  RAL 8014
-  RAL 9005



SKLO:

ESG 10 mm

max. šířka křídla: 1000

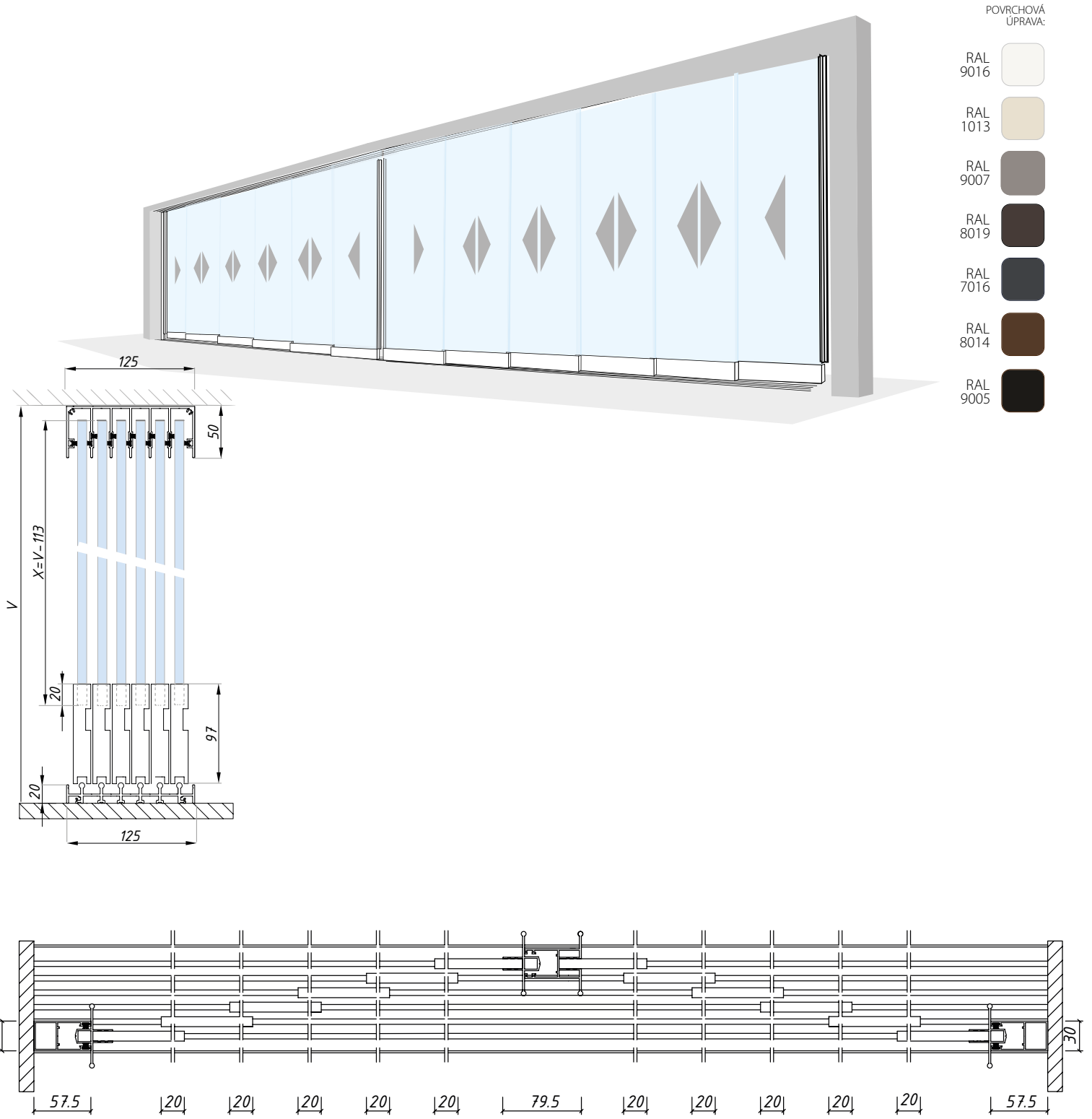
max. výška křídla: 2700

max hmotnost/křídlo (kg): 100

Cenovou nabídku zhotoví firma Bartosini® s.r.o., na základě požadavků klienta.



# ŠESTIKŘÍDLÝ SYSTÉM - OBOUSTRANNÝ



POVRCHOVÁ ÚPRAVA:

- RAL 9016
- RAL 1013
- RAL 9007
- RAL 8019
- RAL 7016
- RAL 8014
- RAL 9005

SKLO:

ESG 10 mm

max. šířka křídla: 1000

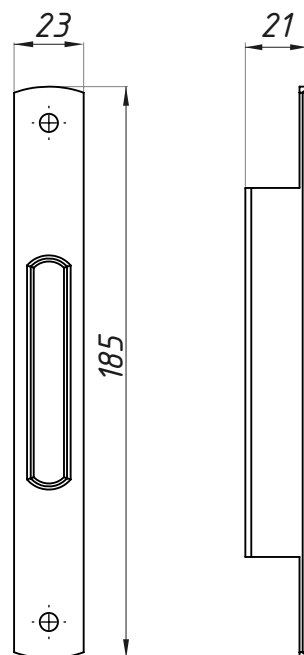
max hmotnost/křídlo (kg): 100

max. výška křídla: 2700

Cenovou nabídku zhotoví firma Bartosini® s.r.o., na základě požadavků klienta.

## STANDARDNÍ MADLO S ARETACÍ

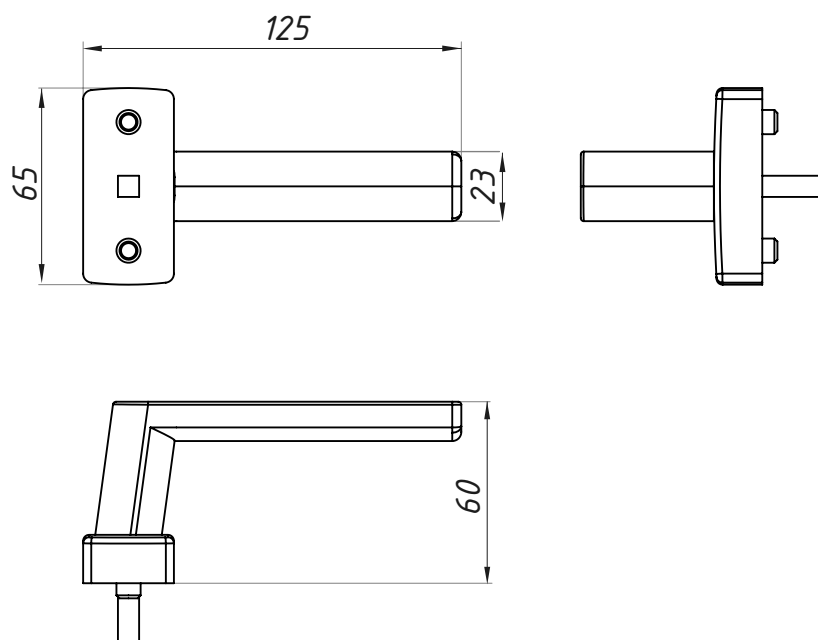
Zapuštěné madlo s aretací pro krajní panely, bez uzamykání (jednostranné)



Cenovou nabídku zhotoví firma Bartosini® s.r.o., na základě požadavků klienta.

## KLIKA

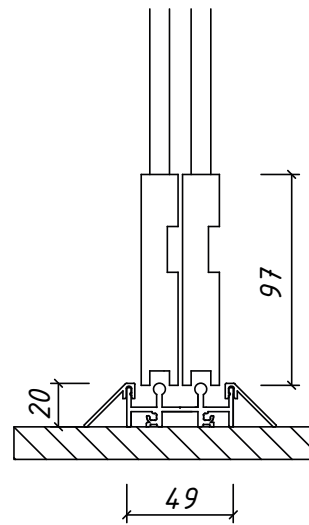
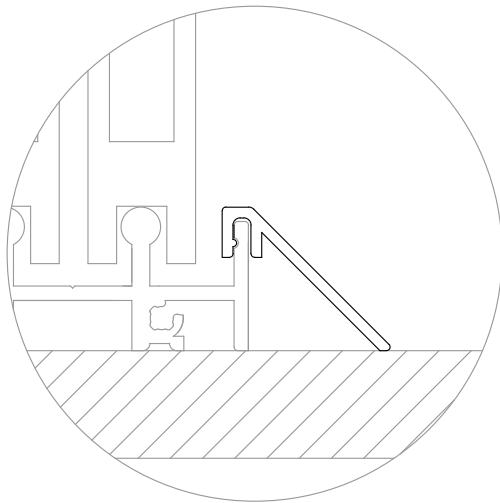
Oboustranná klika s cylindrickou vložkou



Cenovou nabídku zhotoví firma Bartosini® s.r.o., na základě požadavků klienta.

## KRYCÍ PROFIL

Boční krycí profil kolejnice, šikmý



POVRCHOVÁ  
ÚPRAVA:

RAL 9016

RAL 1013

RAL 9007

RAL 8019

RAL 7016

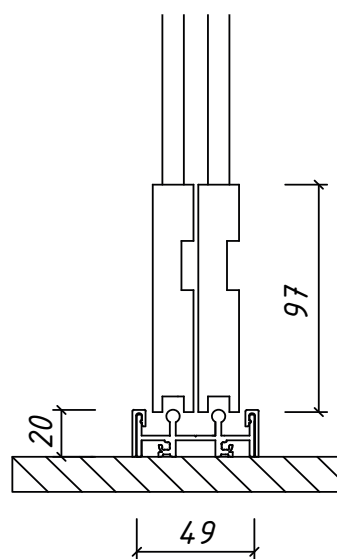
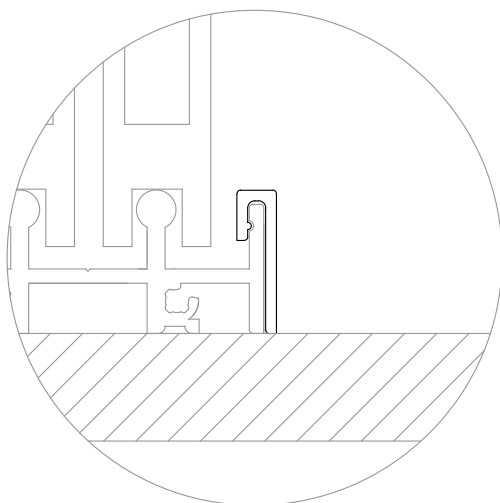
RAL 8014

RAL 9005

Cenovou nabídku zhotoví firma Bartosini® s.r.o., na základě požadavků klienta.

## KRYCÍ PROFIL

Boční krycí profil kolejnice, kolmý



POVRCHOVÁ  
ÚPRAVA:

RAL 9016

RAL 1013

RAL 9007

RAL 8019

RAL 7016

RAL 8014

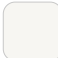






RAL 9005

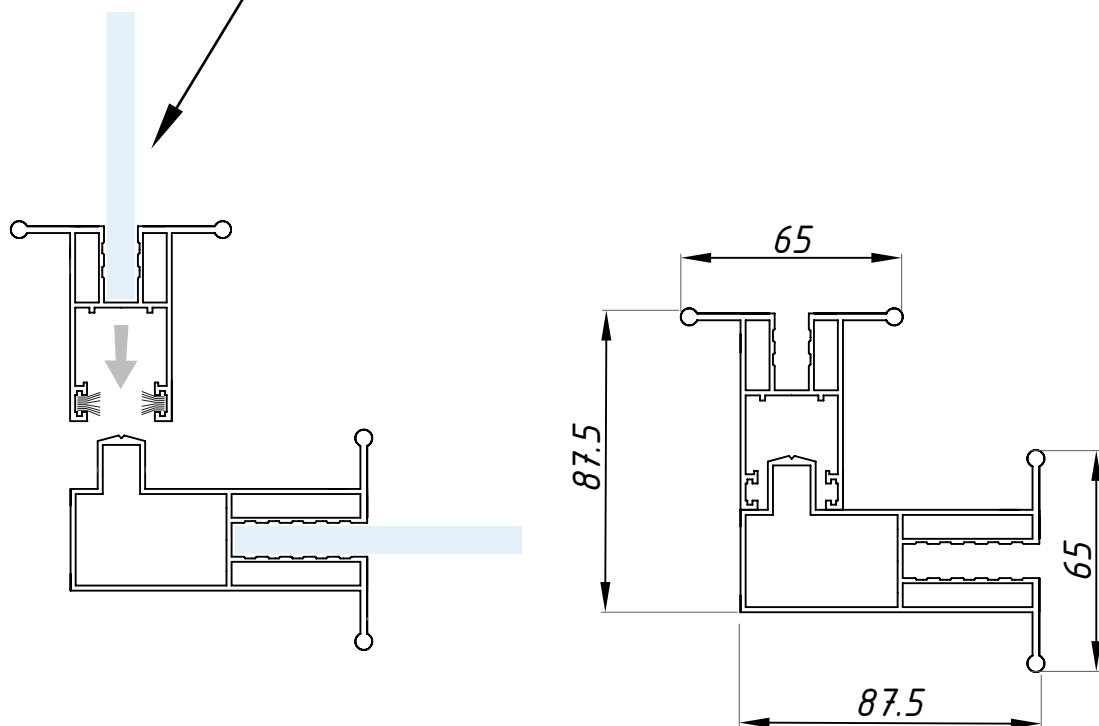
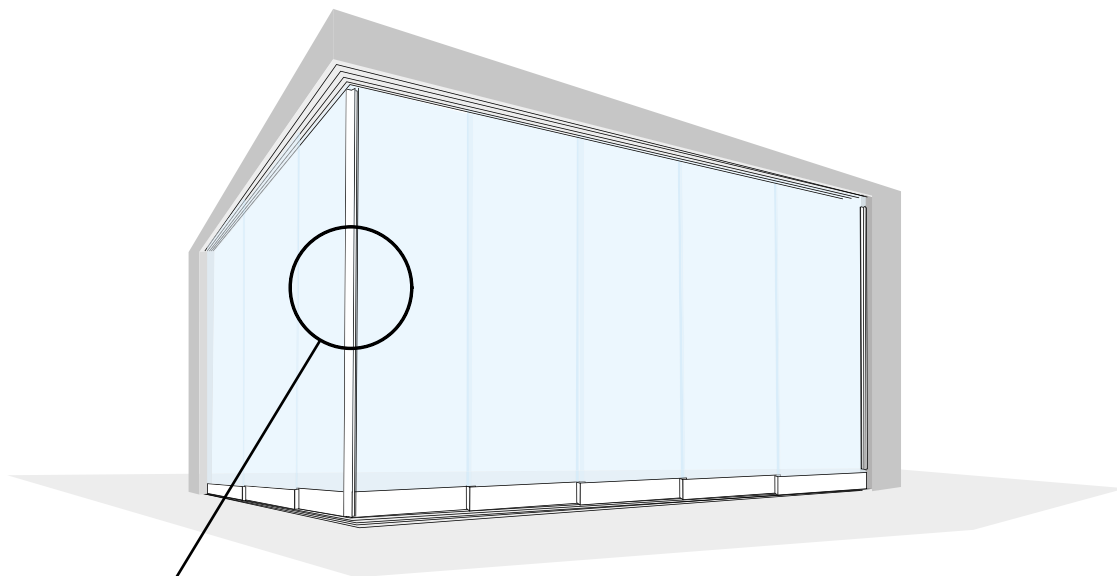
Cenovou nabídku zhotoví firma Bartosini® s.r.o., na základě požadavků klienta.

## SPOJ ROHOVÉHO SYSTÉMU

Set spojovacích profilů rohového systému 90°

POVRCHOVÁ  
ÚPRAVA:

-  RAL 9016
-  RAL 1013
-  RAL 9007
-  RAL 8019
-  RAL 7016
-  RAL 8014
-  RAL 9005



# SPOJ OBOUSTRANNÉHO SYSTÉMU

Set spojovacích profilů oboustranného systému 180°

POVRCHOVÁ  
ÚPRAVA:

RAL 9016

RAL 1013

RAL 9007

RAL 8019

RAL 7016

RAL 8014

RAL 9005

