

3

DVEŘNÍ KOVÁNÍ

3

Označení standardních povrchových úprav:

- | | | | |
|-----|---|-----|--------------------------|
| SC | <i>Kartáčovaný chrom</i> | SSS | <i>Kartáčovaná nerez</i> |
| PC | <i>Lesklý chrom nebo hliník</i> | PSS | <i>Leštěná nerez</i> |
| AX | <i>Imitace kartáčované nerez - alinox</i> | | |
| NAS | <i>Kartáčovaný elox</i> | | |
| NA | <i>Stříbrný elox</i> | | |
| AL | <i>Surový hliník</i> | | |

Označení speciálních povrchových úprav:

- | | | | |
|------|---|------|--|
| BL | <i>Černá RAL9005 - matná jemná struktura</i> | WOOD | <i>Imitace dřeva</i> |
| BLG | <i>Černá galvanizovaná/RAL9005 - hladká matná</i> | LM | <i>Imitace zlatého povrchu</i> |
| NABL | <i>Černý elox</i> | 24K | <i>Galvanizovaný s příměsí 24k zlata</i> |
| RAL | <i>Barevný odstín RAL</i> | TIN | <i>Zlatý titan</i> |
| STI | <i>Nerezová ocel s titanovým povlakem</i> | | |

Označení barevných provedení pro těsnění:

- | | |
|----|----------------------|
| BL | <i>Černá</i> |
| GR | <i>Šedá</i> |
| WH | <i>Transparentní</i> |

Název katalogu

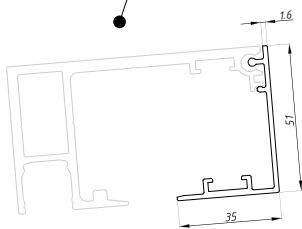
Kód produktu



Posuvný systém **TERNO MICRO 80**

Výkres produktu

TS-COV-2470
Kryt



POVRCHOVÁ ÚPRAVA:

NA

NAS

BL

RAL

Označení povrchových úprav a délek produktů

DĚLKY (mm):

2000

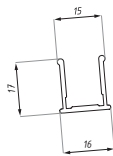
3000

4000

materiál: hliník

Popis produktu, tloušťky skla, materiál apod.

TS-FIXCOV-2470
Zaslepující kryt pro kolejnici TS-TRFIX-2460



POVRCHOVÁ ÚPRAVA:

NA

NAS

BL

RAL

DĚLKY (mm):

1000

2000

3000

materiál: hliník

Obrázek produktu

OBSAH

COMO	
Příslušenství k celoskleněným stěnám	4
BERGAMO	
Podlahové samozavírače	35
RIMINI	
Hydraulické a pružinové závěsy	39
FIRENZE	
Hydraulický dolní závěs	55
ERICE LINE	
Zámky a závěsy pro skleněné dveře	67
ERICE LINE ELEKTRO	
Elektro zámky a protikusy pro skleněné dveře	117
ERICE LINE MAGNET	
Magnetické zámky pro skleněné dveře	125

COMO

Příslušenství k celoskleněným stěnám



3

PD10 Dolní závěs

POVRCHOVÁ
ÚPRAVA:

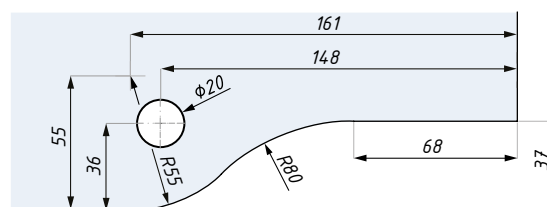
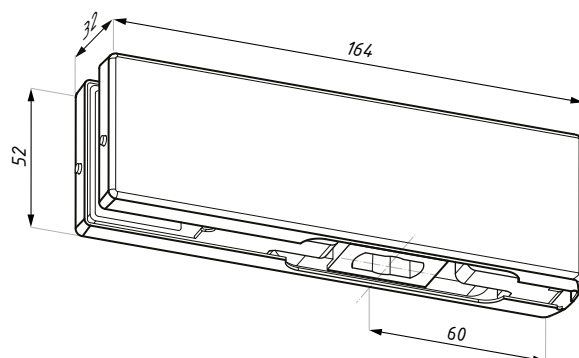
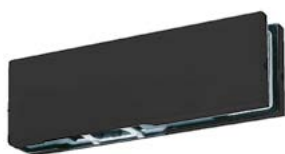
SSS

PSS

NA

BL

RAL



Příprava skla

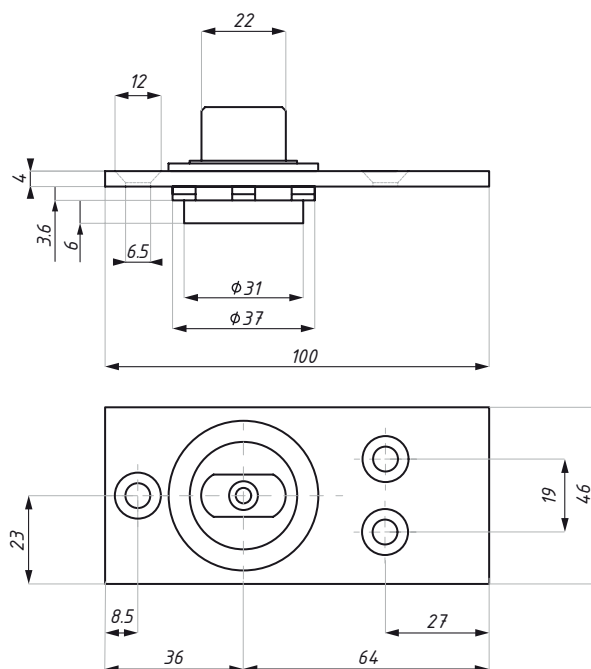
tloušťka skla (mm): 10; 12
max. šířka dveří (mm): 1000
max. hmotnost dveří (kg): 90

pro podlahový samozavírač: TD800, podlahové ložisko PDN15
dop. utah. moment šroubů (Nm): M6: 15; M8: 20
materiál: nerezová ocel, hliník (NA)

PDN15 Podlahové ložisko

POVRCHOVÁ
ÚPRAVA:

SSS



max. hmotnost dveří (kg): 150

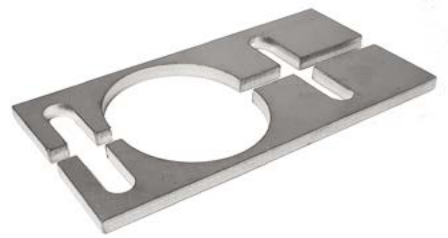
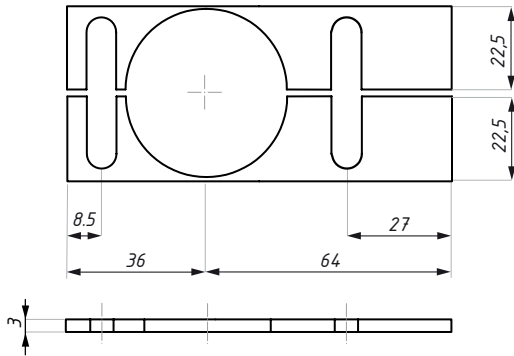
pro: PD10; PD100S
materiál: nerezová ocel

PDN15-3

Sada distančních podložek

POVRCHOVÁ
ÚPRAVA:

SSS



pro PDN15

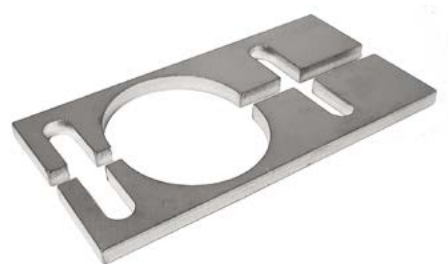
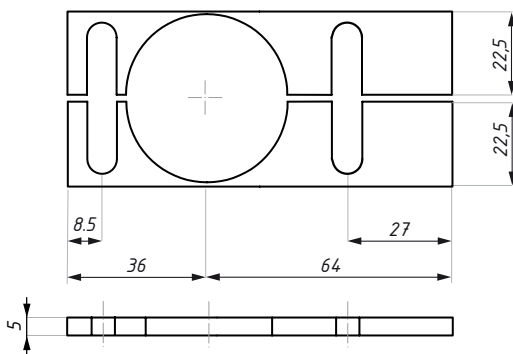
materiál: nerezová ocel

PDN15-5

Sada distančních podložek

POVRCHOVÁ
ÚPRAVA:

SSS



pro PDN15

materiál: nerezová ocel

PD12-85

Dolní závěs s ložiskem

POVRCHOVÁ
ÚPRAVA:

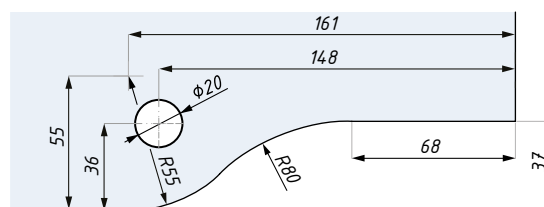
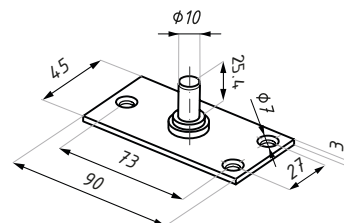
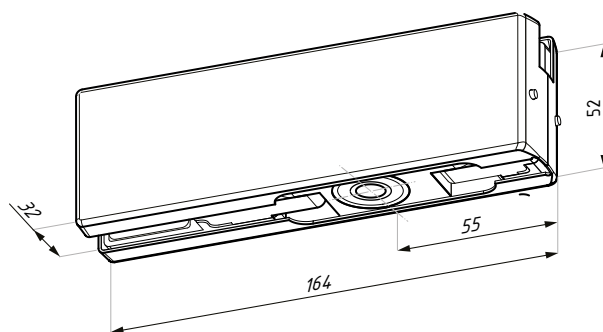
SSS

PSS

NA

BL

RAL



Příprava skla

tloušťka skla (mm): 10; 12
max. šířka dveří (mm): 1000
max. hmotnost dveří (kg): 90

obsahuje kuličkové ložisko a spodní ložisko
dop. utah. moment šroubů (Nm): M6: 15; M8: 20
materiál: nerezová ocel, hliník (NA)

PD20

Horní závěs

POVRCHOVÁ
ÚPRAVA:

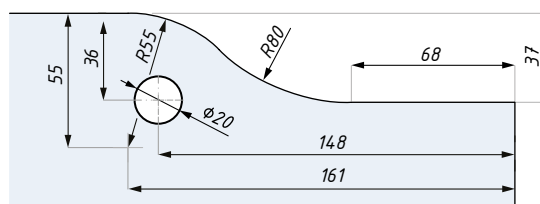
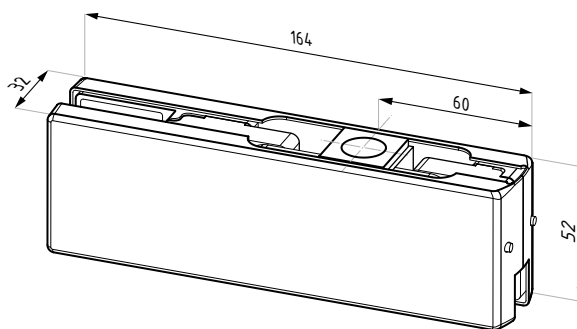
SSS

PSS

NA

BL

RAL



Příprava skla

tloušťka skla (mm): 10; 12
max. šířka dveří (mm): 1000
max. hmotnost dveří (kg): 90

obsahuje pouzdro pro: PD24, PD30, PD30B, PD40
dop. utah. moment šroubů (Nm): M6: 15; M8: 20
materiál: nerezová ocel, hliník (NA)

PD24

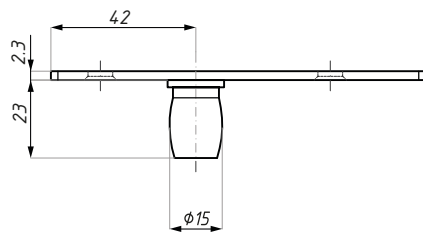
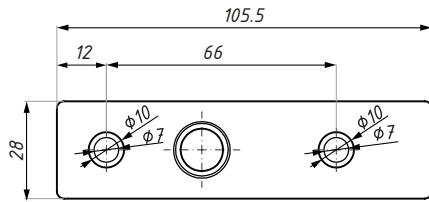
Horní čep s destičkou

POVRCHOVÁ
ÚPRAVA:

SSS

BL

RAL



pro závěs PD20

materiál: nerezová ocel

PD30

Protikus k hornímu závěsu do nadsvětlíku, montáž do zdi

POVRCHOVÁ
ÚPRAVA:

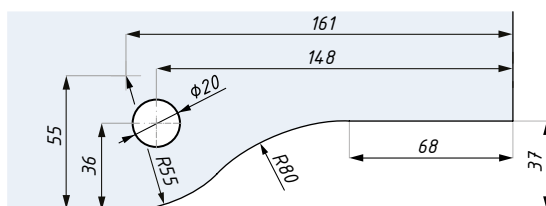
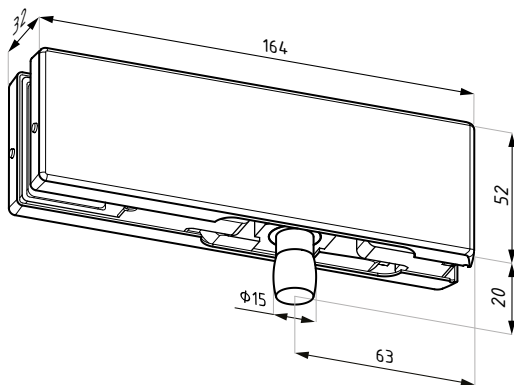
SSS

PSS

NA

BL

RAL



Příprava skla



pro závěs PD20

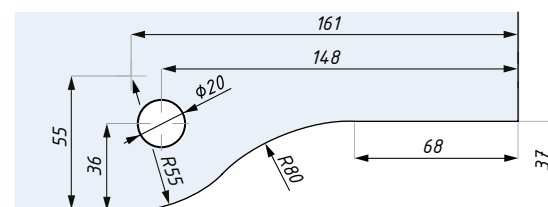
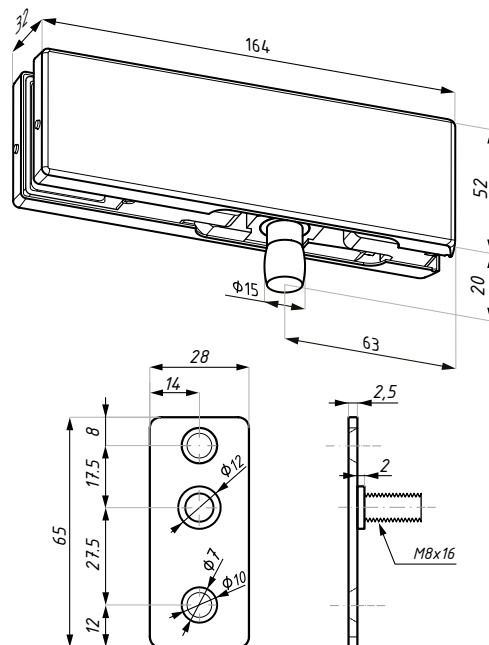
dop. utah. moment šroubů (Nm): M6: 15; M8: 20
materiál: nerezová ocel, varianta NA: hliníkobsahuje montážní trn M8
tloušťka skla (mm): 10; 12

PD30B

Protikus k hornímu závěsu do nadsvětlíku, montáž do zdi

POVRCHOVÁ
ÚPRAVA:

- SSS
- PSS
- NA
- BL
- RAL



obsahuje montážní destičku
tloušťka skla (mm): 10; 12

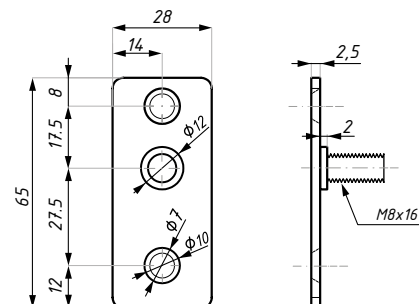
pro závěs PD20
dop. utah. moment šroubů (Nm): M6: 15; M8: 20
materiál: nerezová ocel, hliník (NA)

PD34

Montážní destička pro PD30, GK30

POVRCHOVÁ
ÚPRAVA:

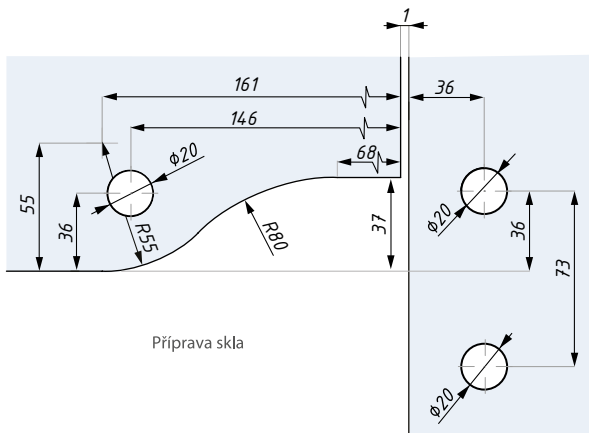
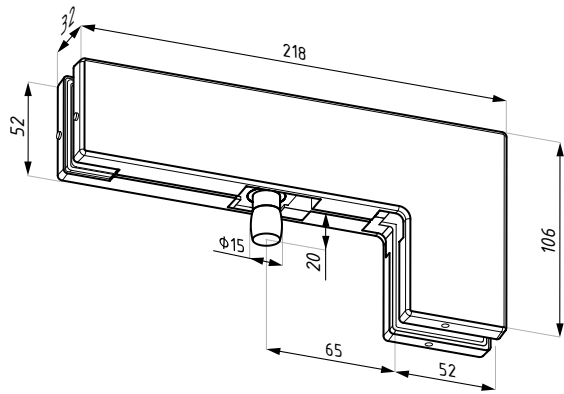
- SSS
- BL
- RAL



materiál: nerezová ocel

PD40

Protikus k hornímu závěsu, horní - boční nadsvětlík



POVRCHOVÁ
ÚPRAVA:

SSS

PSS

NA

BL

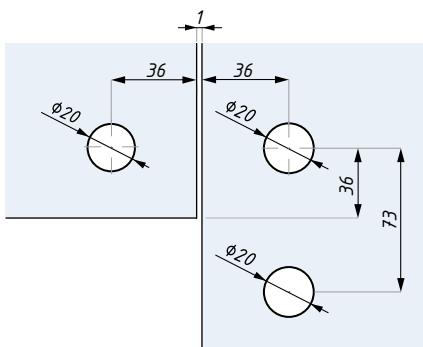
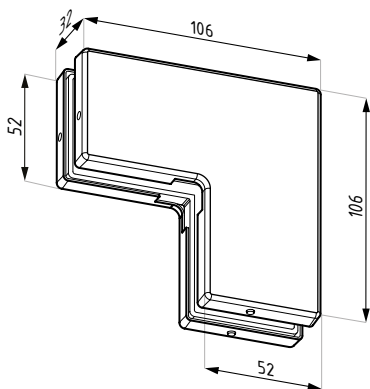
RAL

materiál: nerezová ocel, hliník (NA)

pro závěs PD20
dop. utah. moment šroubů (Nm): M6: 15; M8: 20
tloušťka skla (mm): 10; 12

PD63

Spoj horního nadsvětlíku s bočním panelem



POVRCHOVÁ
ÚPRAVA:

SSS

PSS

NA

BL

RAL

materiál: nerezová ocel, hliník (NA)

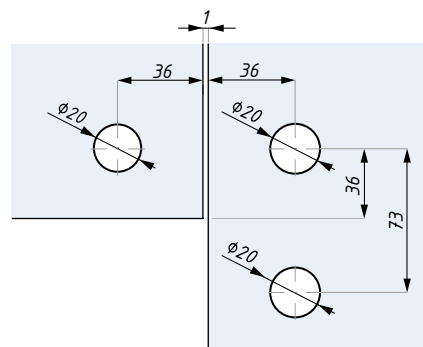
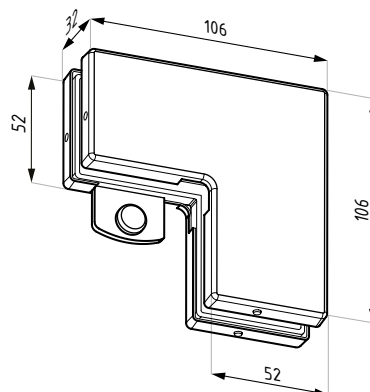
dop. utah. moment šroubů (Nm): M6: 15; M8: 20
tloušťka skla (mm): 10; 12

PD63S

Spoj horního nadsvětlíku s bočním panelem se zarážkou

POVRCHOVÁ
ÚPRAVA:

- SSS
- NA
- BL
- RAL



Příprava skla

tloušťka skla (mm): 10; 12

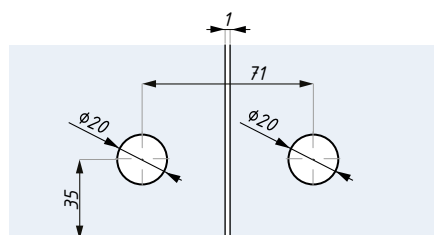
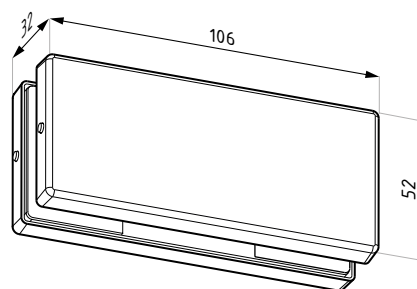
dop. utah. moment šroubů (Nm): M6: 15; M8: 20
materiál: nerezová ocel, varianta NA: hliník

PD70

Spoj dvou panelů 180°

POVRCHOVÁ
ÚPRAVA:

- SSS
- BL
- RAL



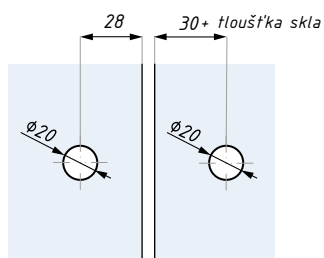
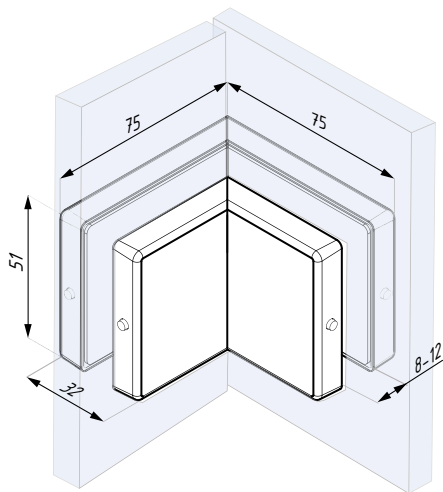
Příprava skla

tloušťka skla (mm): 10; 12

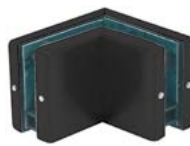
dop. utah. moment šroubů (Nm): M6: 15; M8: 20
materiál: nerezová ocel

PD70-90

Spoj dvou panelů 90°



Příprava skla



POVRCHOVÁ
ÚPRAVA:

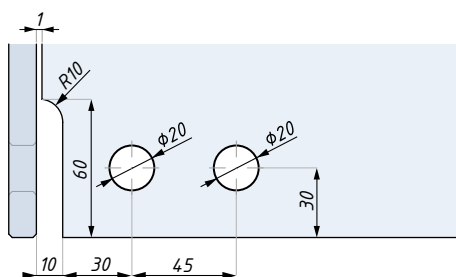
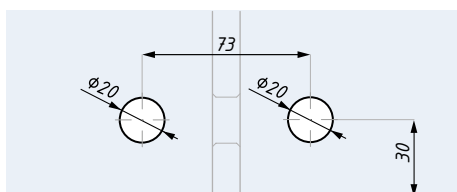
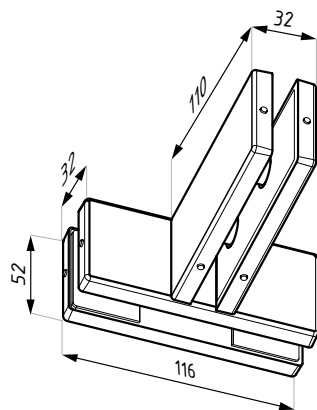
SSS

BL

RAL

materiál: nerezová ocel

dop. utah. moment šroubů (Nm): M6: 15; M8: 20
tloušťka skla (mm): 8, 10; 12



Příprava skla



POVRCHOVÁ
ÚPRAVA:

SSS

BL

RAL

materiál: nerezová ocel

dop. utah. moment šroubů (Nm): M6: 15; M8: 20
tloušťka skla (mm): 10; 12

PD80

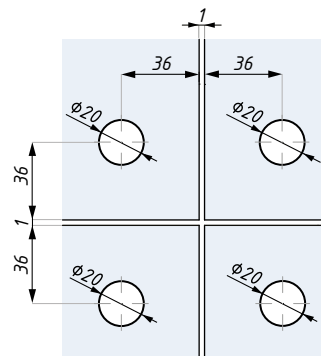
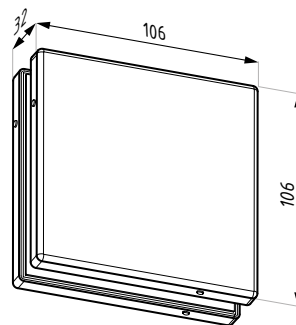
Spoj čtyř panelů

POVRCHOVÁ
ÚPRAVA:

SSS

BL

RAL



Příprava skla

tloušťka skla (mm): 10; 12

materiál: nerezová ocel

PD82

Spoj dvou panelů, zeď - sklo

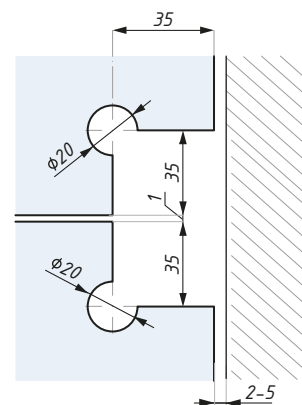
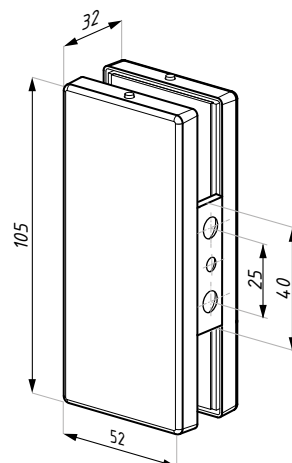
POVRCHOVÁ
ÚPRAVA:

SSS

PSS

BL

RAL



Příprava pro sklo

tloušťka skla (mm): 10; 12

dop. utah. moment šroubů (Nm): M6: 15; M8: 20
materiál: nerezová ocel

PD85

Spoj panel - zeď

POVRCHOVÁ
ÚPRAVA:

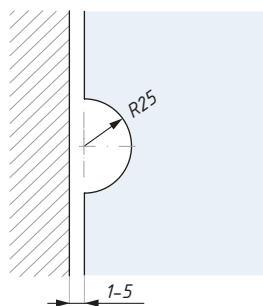
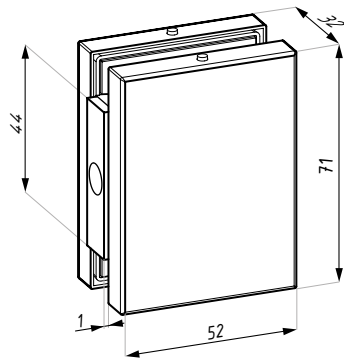
SSS

NA

PSS

BL

RAL



Příprava skla

materiál: nerezová ocel

dop. utah. moment šroubů (Nm): M6: 15; M8: 20
tloušťka skla (mm): 10; 12

PD90

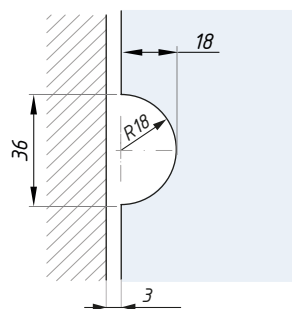
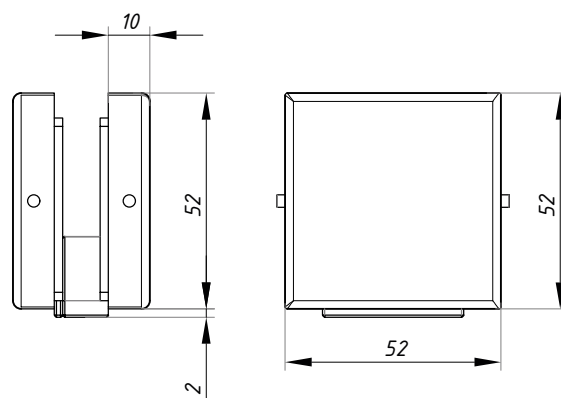
Spoj panel - zeď

POVRCHOVÁ
ÚPRAVA:

SSS

BL

RAL



Příprava skla

tloušťka skla (mm): 10; 12

dop. utah. moment šroubů (Nm): M6: 15; M8: 20
materiál: nerezová ocel

PD91

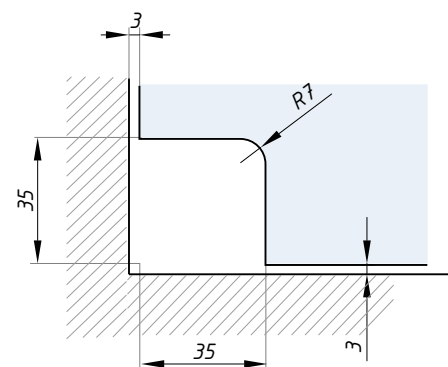
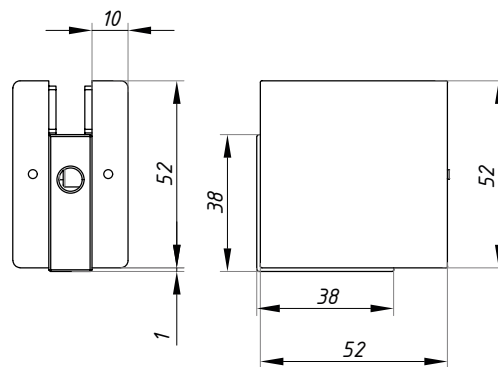
Spoj panel - zeď, rohový

POVRCHOVÁ
ÚPRAVA:

SSS

BL

RAL



Příprava skla

tloušťka skla (mm): 10; 12

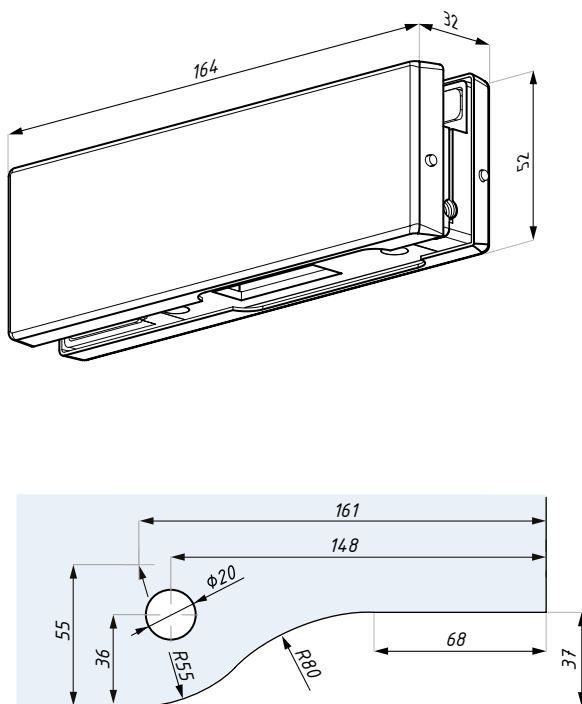
dop. utah. moment šroubů (Nm): M6: 15; M8: 20
materiál: nerezová ocel

GK30

Protikus, spoj nadsvětлік - zeď

POVRCHOVÁ
ÚPRAVA:

- SSS
- BL
- RAL

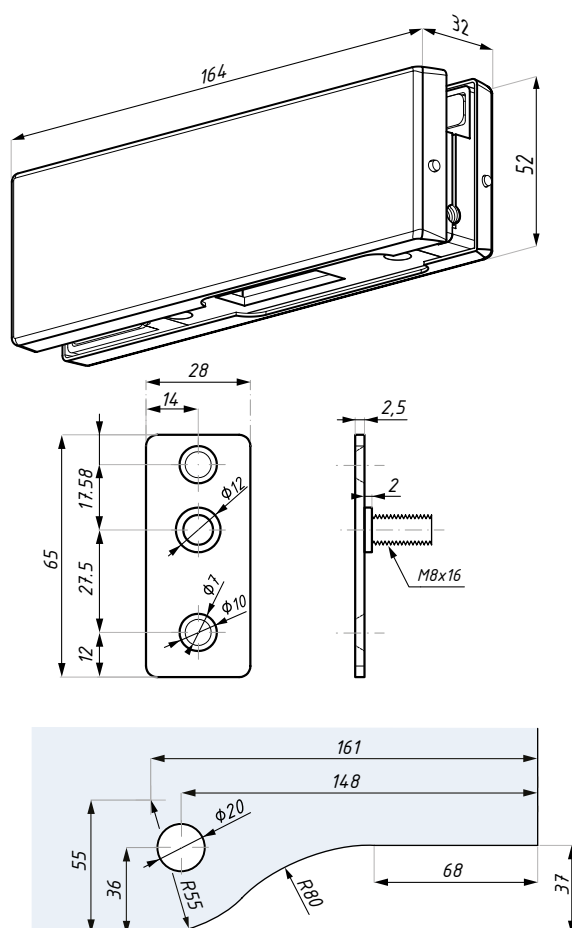


Příprava skla



obsahuje montážní trn M8
materiál: nerezová ocel

dop. utah. moment šroubů (Nm): M6: 15; M8: 20
tloušťka skla (mm): 10; 12



Příprava skla

GK30B

Protikus, spoj nadsvětлік - zeď

POVRCHOVÁ
ÚPRAVA:

- SSS
- BL
- RAL



obsahuje montážní destičku
materiál: hliník

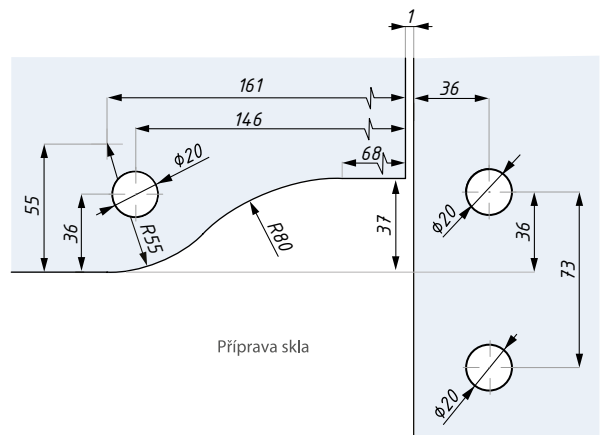
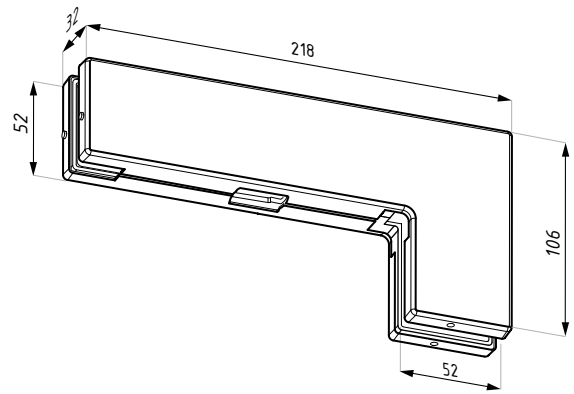
dop. utah. moment šroubů (Nm): M6: 15
tloušťka skla (mm): 10; 12

GK40

Protikus, spoj nadsvětlíku s bočním panelem

POVRCHOVÁ
ÚPRAVA:

- SSS
- BL
- RAL



tloušťka skla (mm): 10; 12

materiál: nerezová ocel

PD41LH

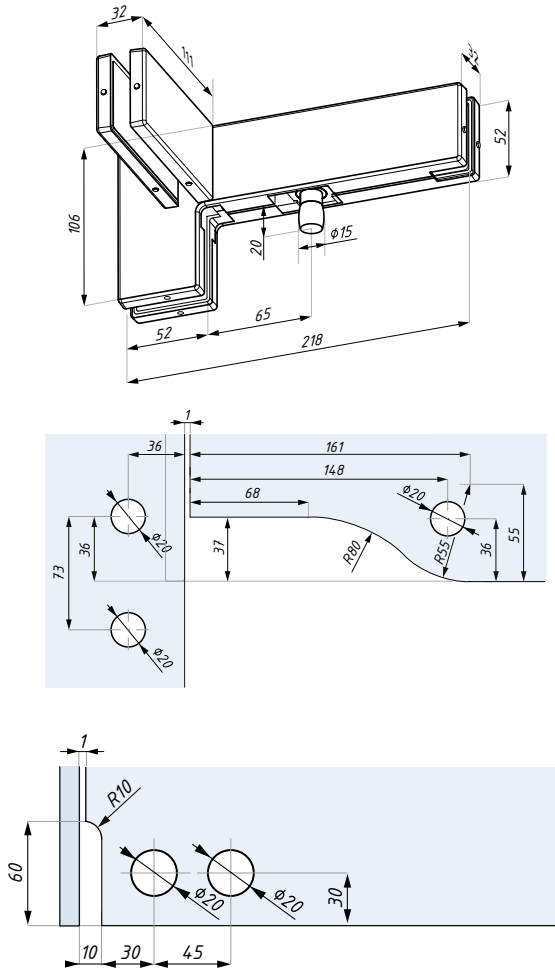
Protikus k hornímu závěsu, levý

POVRCHOVÁ
ÚPRAVA:

SSS

BL

RAL



pro závěs: PD20
materiál: nerezová ocel

dop. utah. moment šroubů (Nm): M6: 15; M8: 20
tloušťka skla (mm): 10; 12

PD41RH

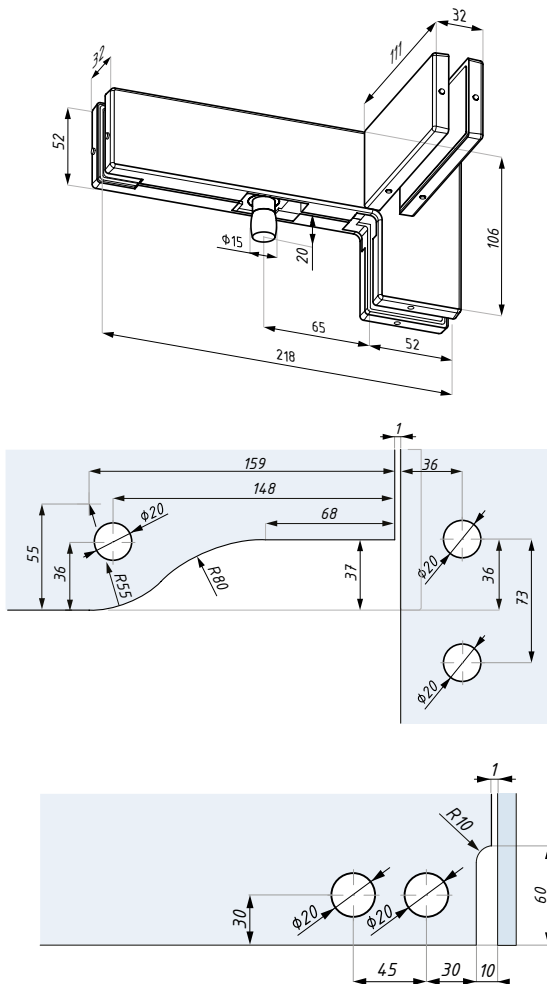
Protikus k hornímu závěsu, pravý

POVRCHOVÁ
ÚPRAVA:

SSS

BL

RAL



Příprava skla

pro závěs: PD20
materiál: nerezová ocel

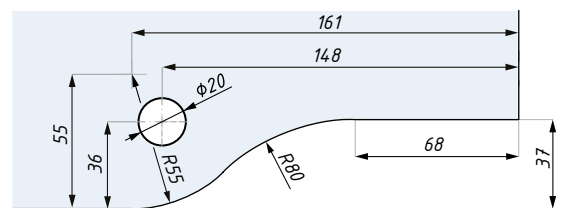
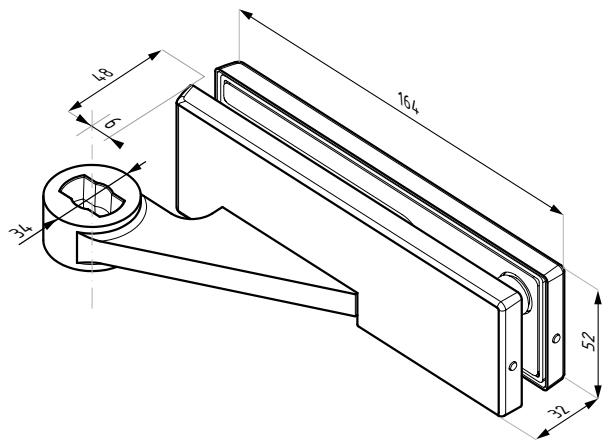
dop. utah. moment šroubů (Nm): M6: 15; M8: 20
tloušťka skla (mm): 10; 12

PD10-OSLH

Dolní závěs vyosený, levý

POVRCHOVÁ
ÚPRAVA:

SSS



Příprava skla

tloušťka skla (mm): 10; 12
max. šířka dveří (mm): 1000
max. hmotnost dveří (kg): 90

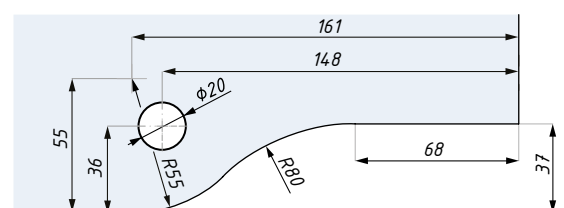
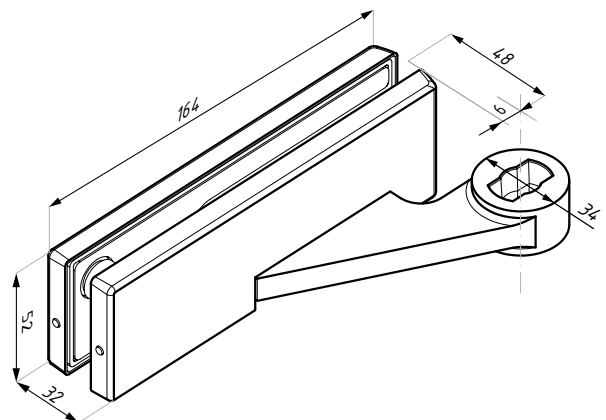
pro podlahový samozavírač: TD800, podlahové ložisko PDN15
dop. utah. moment šroubů (Nm): M6: 15; M8: 20
materiál: nerezová ocel

PD10-OSRH

Dolní závěs vyosený, pravý

POVRCHOVÁ
ÚPRAVA:

SSS



Příprava skla

tloušťka skla (mm): 10; 12
max. šířka dveří (mm): 1000
max. hmotnost dveří (kg): 90

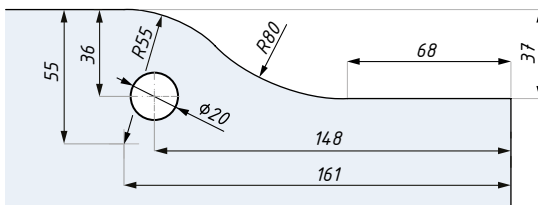
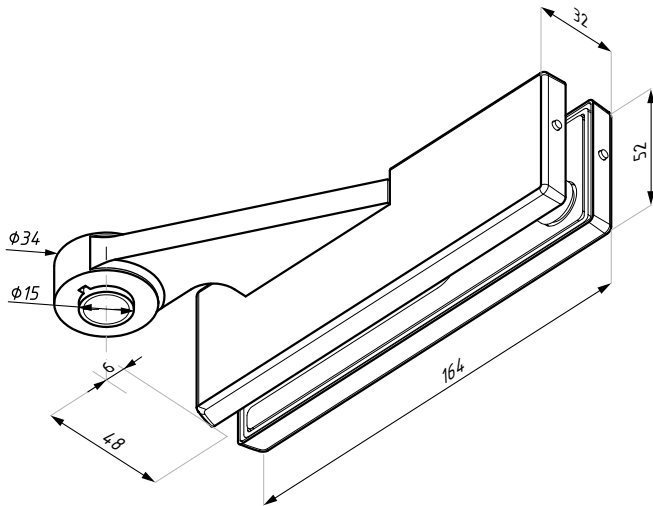
pro podlahový samozavírač: TD800, podlahové ložisko PDN15
dop. utah. moment šroubů (Nm): M6: 15; M8: 20
materiál: nerezová ocel

PD20-OSLH

Horní závěs vyosený, levý

POVRCHOVÁ
ÚPRAVA:

SSS



Příprava skla

pro: PD30-OSLH, PD40-OSLH, PD24-OSLH
dop. utah. moment šroubů (Nm): M6: 15; M8: 20
materiál: nerezová ocel

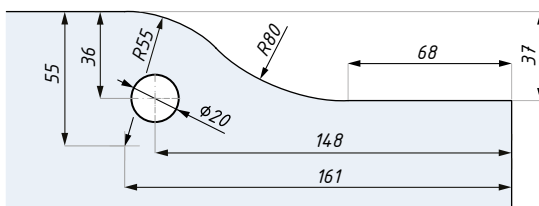
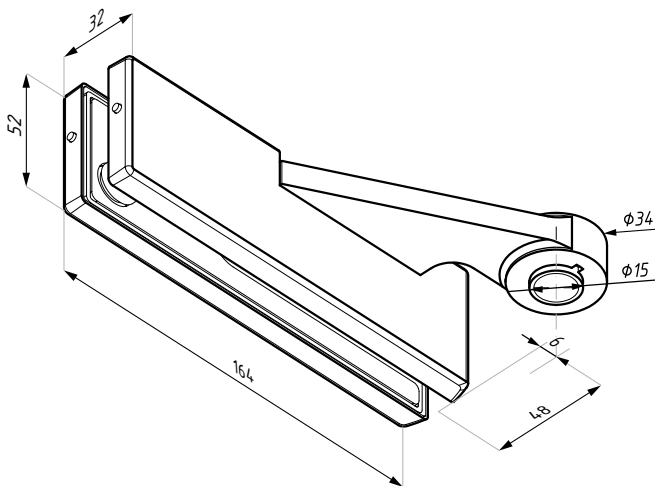
tloušťka skla (mm): 10; 12
max. šířka dveří (mm): 1000
max. hmotnost dveří (kg): 90

PD20-OSRH

Horní závěs vyosený, pravý

POVRCHOVÁ
ÚPRAVA:

SSS



Příprava skla

pro: PD30-OSRH, PD40-OSRH, PD24-OSRH
dop. utah. moment šroubů (Nm): M6: 15; M8: 20
materiál: nerezová ocel

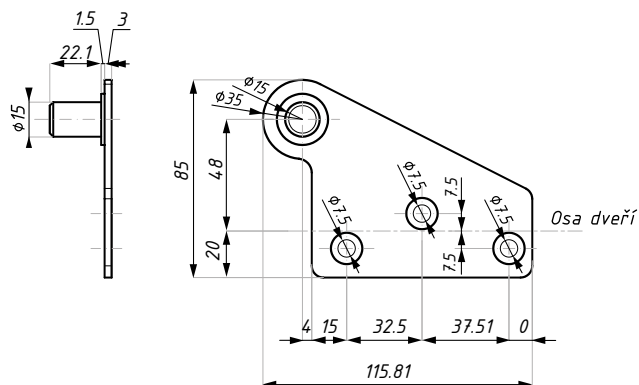
tloušťka skla (mm): 10; 12
max. šířka dveří (mm): 1000
max. hmotnost dveří (kg): 90

PD24-OSLH

Horní čep vyosený, levý

POVRCHOVÁ
ÚPRAVA:

SSS



materiál: nerezová ocel

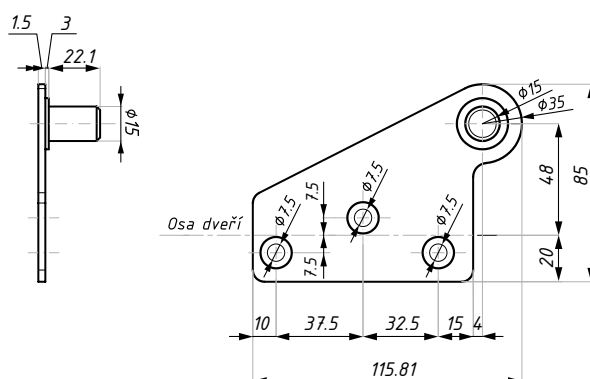
pro: PD20-OSLH

PD24-OSRH

Horní čep vyosený (pravý)

POVRCHOVÁ
ÚPRAVA:

SSS



materiál: nerezová ocel

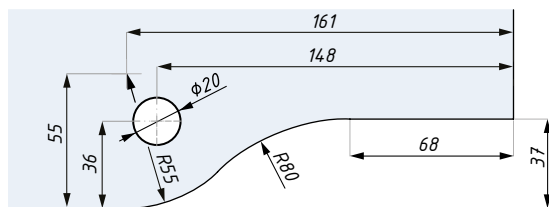
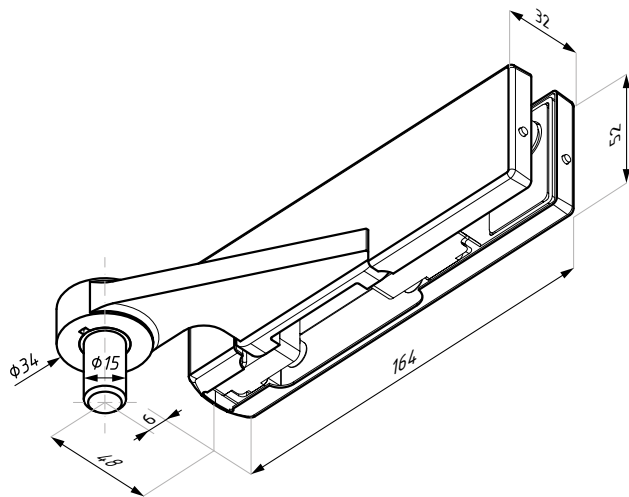
pro: PD20-OSRH

PD30-OSLH

Protikus k hornímu závěsu, nadsvětlík - zeď, vyosený, levý

POVRCHOVÁ
ÚPRAVA:

SSS



Příprava skla



pro závěs: PD20-OSLH, obsahuje montážní trn M8
dop. utah. moment šroubů (Nm): M6: 15

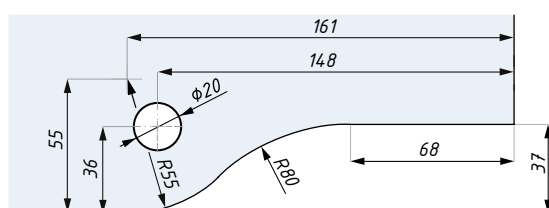
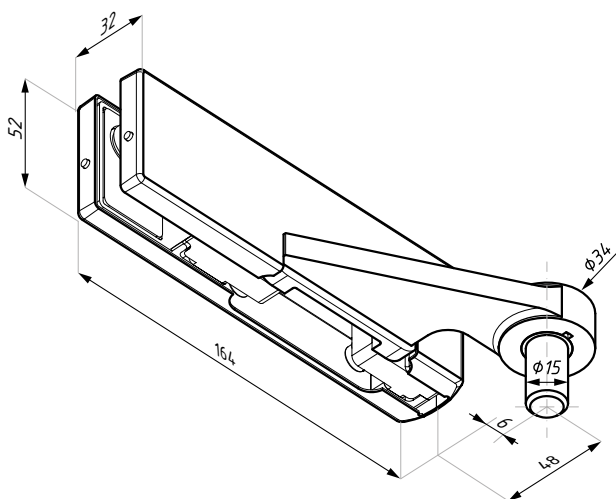
materiál: nerezová ocel
tloušťka skla (mm): 10; 12

PD30-OSRH

Protikus k hornímu závěsu, nadsvětlík - zeď, vyosený, pravý

POVRCHOVÁ
ÚPRAVA:

SSS



Příprava skla



pro závěs: PD20-OSRH, obsahuje montážní trn M8
dop. utah. moment šroubů (Nm): M6: 15

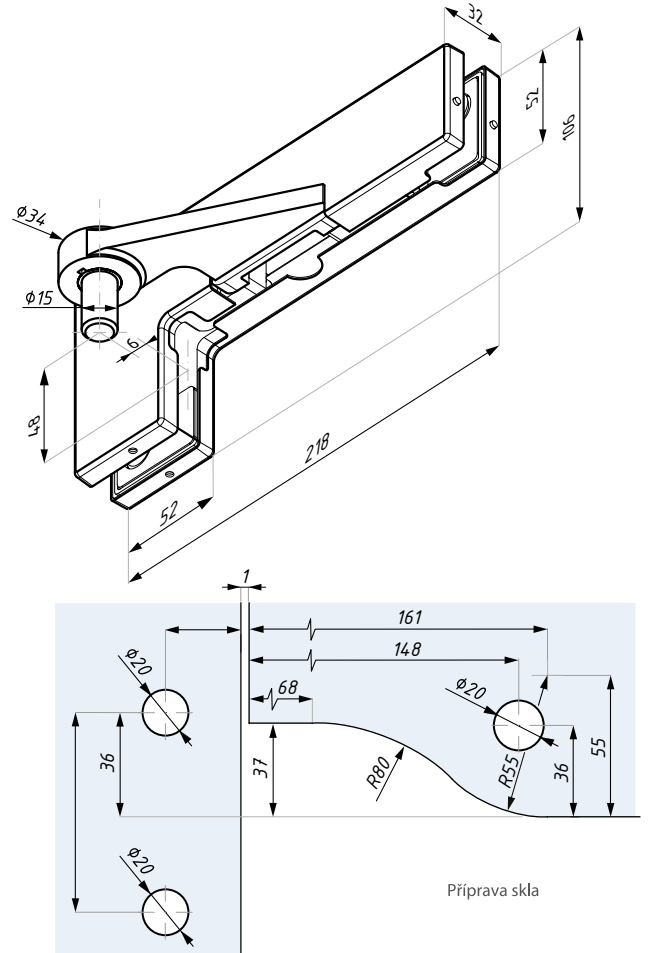
materiál: nerezová ocel
tloušťka skla (mm): 10; 12

PD40-OSLH

Protikus k hornímu závěsu, nadsvětlík - boční panel, vyosený, levý

POVRCHOVÁ
ÚPRAVA:

SSS



tloušťka skla (mm): 10; 12
dop. utah. moment šroubů (Nm): M6: 15; M8: 20

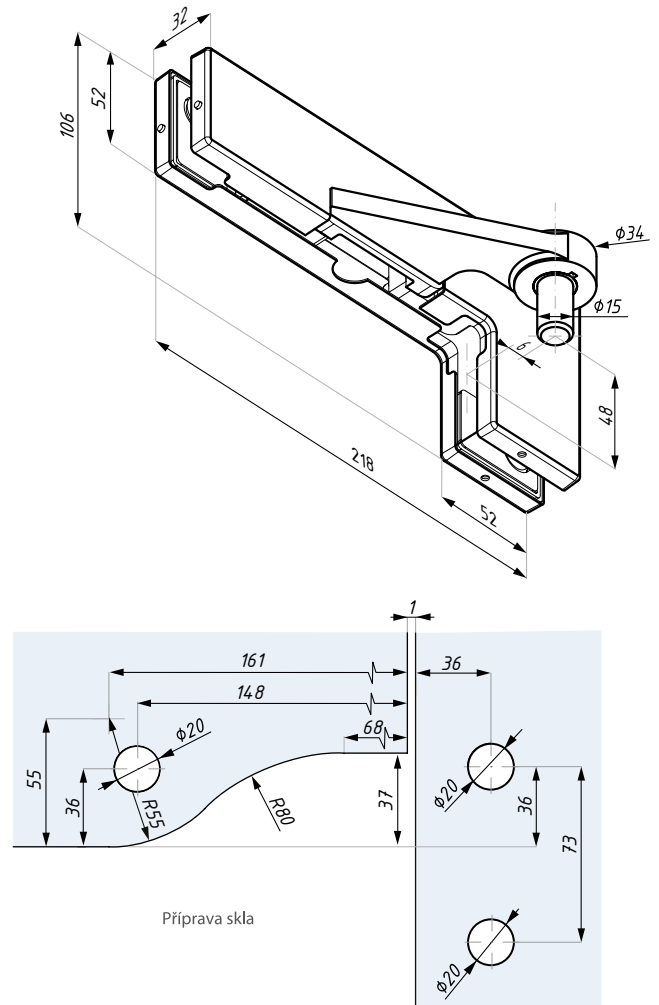
pro závěs: PD20-OSLH
materiál: nerezová ocel

PD40-OSRH

Protikus k hornímu závěsu, nadsvětlík - boční panel, vyosený, pravý

POVRCHOVÁ
ÚPRAVA:

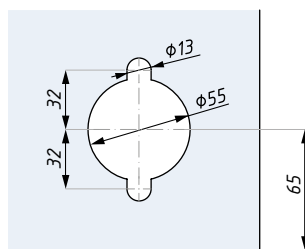
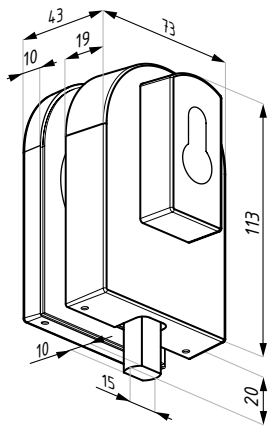
SSS



tloušťka skla (mm): 10; 12
dop. utah. moment šroubů (Nm): M6: 15; M8: 20

pro závěs: PD20-OSRH
materiál: nerezová ocel

PL34 Zámek



Příprava skla



POVRCHOVÁ
ÚPRAVA:

SSS

PSS

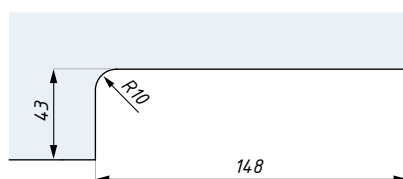
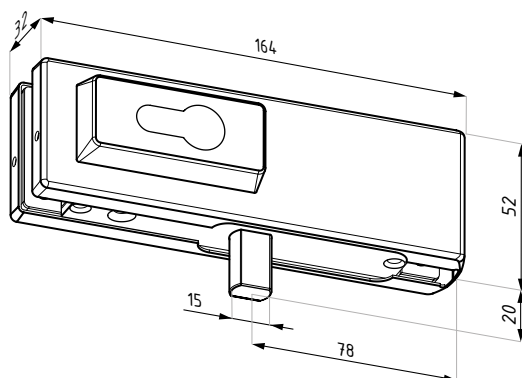
BL

RAL

tloušťka skla (mm): 10; 12
dopor. utahovací moment (Nm): šroubů (Nm): M6: 15; M8: 20

obsahuje cylindrickou vložku
materiál: nerezová ocel

PL50 Rohový zámek



Příprava skla



POVRCHOVÁ
ÚPRAVA:

SSS

PSS

NA

BL

RAL

neobsahuje cylindrickou vložku
dop. utah. moment šroubů (Nm): M6: 15

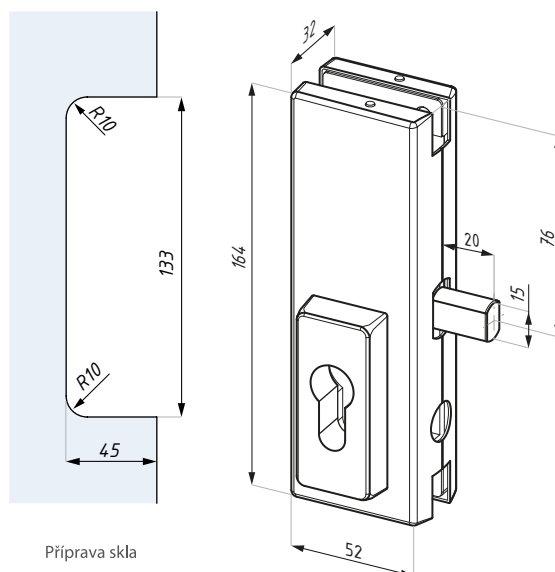
materiál: nerezová ocel
tloušťka skla (mm): 10; 12

US50

Centrální zámek

POVRCHOVÁ
ÚPRAVA:

- SSS
- PSS
- BL
- RAL



Příprava skla

tloušťka skla (mm): 10; 12
dop. utah. moment šroubů (Nm): M6: 15; M8: 20

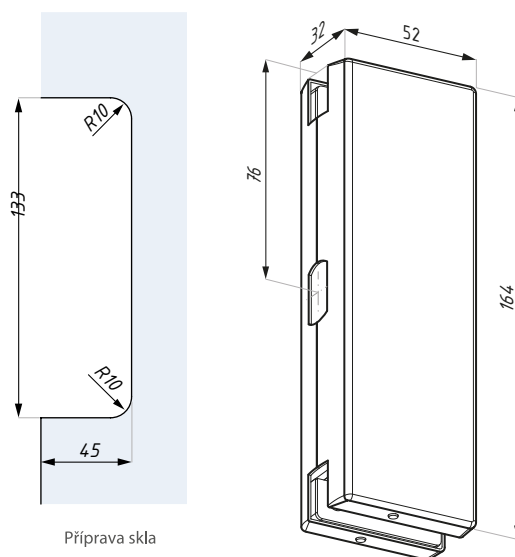
neobsahuje cylindrickou vložku
materiál: nerezová ocel

GK50

Protikus

POVRCHOVÁ
ÚPRAVA:

- SSS
- PSS
- BL
- RAL



Příprava skla

tloušťka skla (mm): 10; 12
dop. utah. moment šroubů (Nm): M6: 15; M8: 20

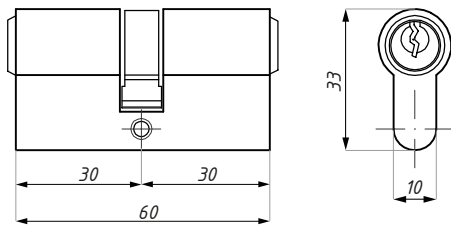
pro zámek: US50
materiál: nerezová ocel

FAB-8201

Cylindrická vložka 30/30

POVRCHOVÁ
ÚPRAVA:

SC



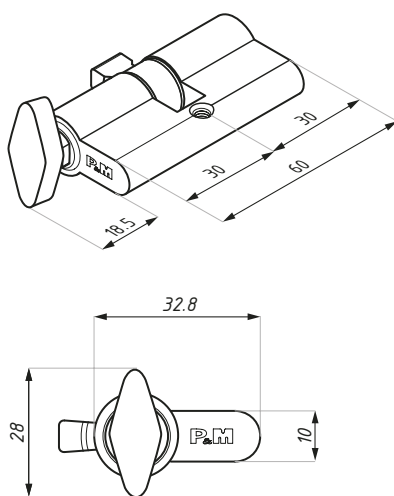
materiál: mosaz

PM88T

Cylindrická vložka s motýlkem

POVRCHOVÁ
ÚPRAVA:

SC



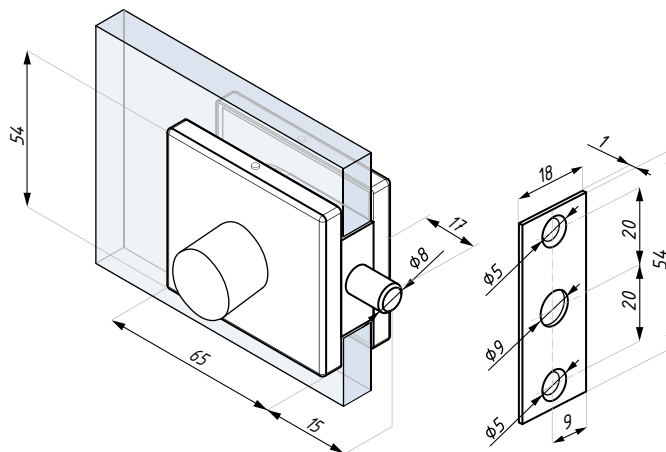
materiál: mosaz

US623

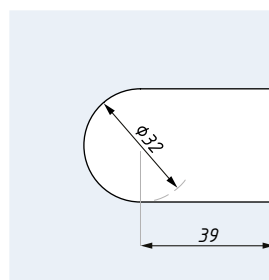
Jednostranný zámek (dveřní zarážka)

POVRCHOVÁ
ÚPRAVA:

- SSS
- BL
- RAL



Destička k zámku



Příprava skla

materiál: nerezová ocel
tloušťka skla (mm): 8; 10; 12

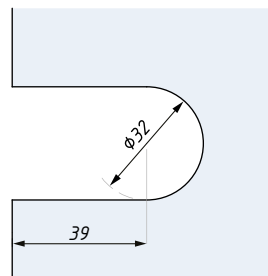
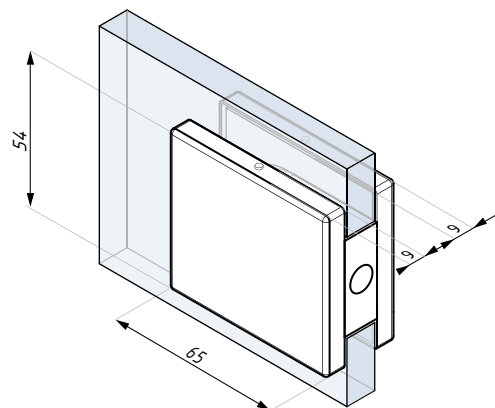
obsahuje protikus na zeď

GK623

Protikus

POVRCHOVÁ
ÚPRAVA:

- SSS
- BL
- RAL



Příprava skla

materiál: nerezová ocel
tloušťka skla (mm): 8; 10; 12

pro zámky: US623

US627

Zámek s motýlkem (bez výřezu ve skle)

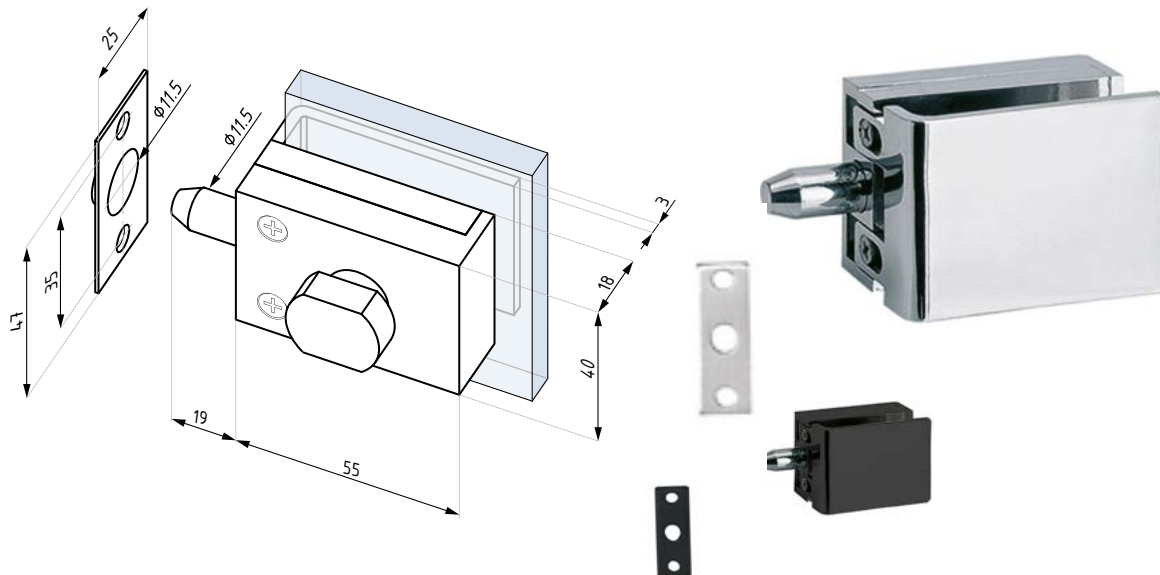
POVRCHOVÁ
ÚPRAVA:

SSS

PSS

BL

RAL



obsahuje protikus na zed

materiál: nerezová ocel
tloušťka skla (mm): 8; 10; 12

GK627

Protikus (bez výřezu ve skle)

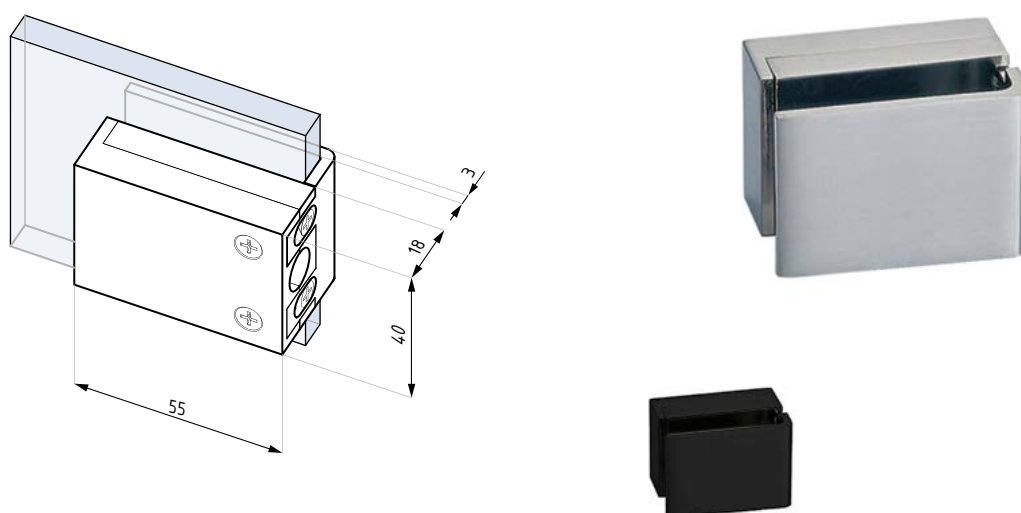
POVRCHOVÁ
ÚPRAVA:

SSS

PSS

BL

RAL



pro zámek US627

materiál: nerezová ocel
tloušťka skla (mm): 8; 10; 12

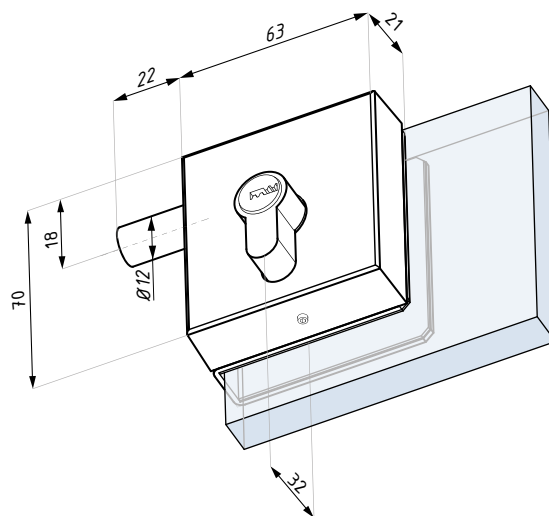
US629

Zámek s vložkou (bez výřezu ve skle)

POVRCHOVÁ
ÚPRAVA:

SSS

PSS



materiál: nerezová ocel
tloušťka skla (mm): 10; 12

způsob montáže: nalepením
obsahuje zkácenou vložku

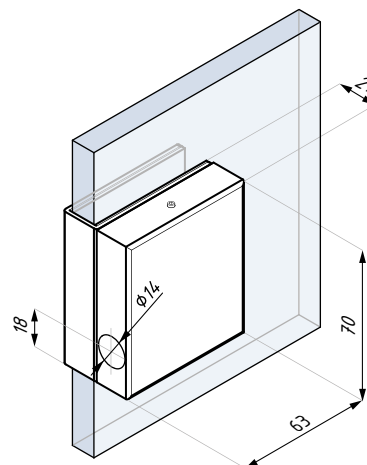
GK629

Protikus (bez výřezu ve skle)

POVRCHOVÁ
ÚPRAVA:

SSS

PSS

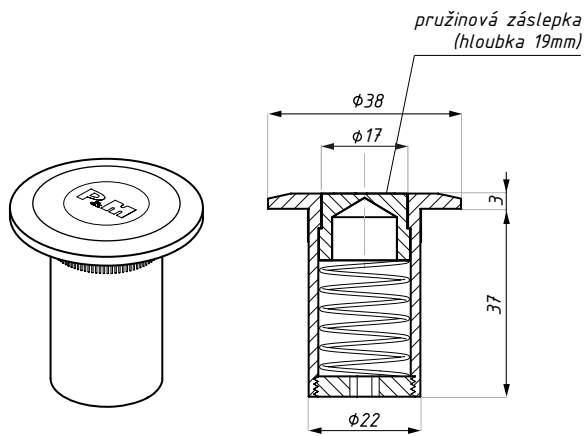


materiál: nerezová ocel
tloušťka skla (mm): 10; 12

způsob montáže: nalepením
pro zámek: US629

9001WS

Protikus s protiprašnou úpravou



POVRCHOVÁ ÚPRAVA:

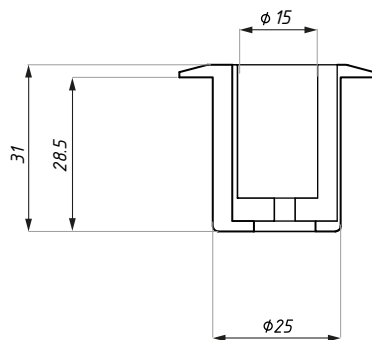
SSS

pro zámky PL50 i PL34

materiál: nerezová ocel

9002

Excentrický protikus



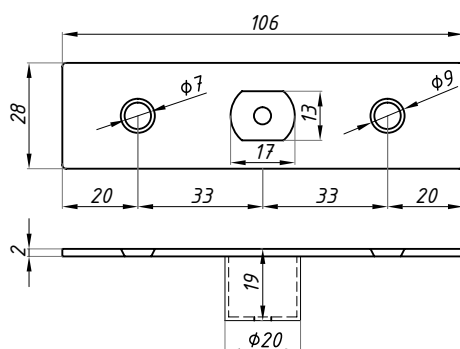
POVRCHOVÁ ÚPRAVA:

SSS

materiál: nerezová ocel

9137

Protikus pro zámek



POVRCHOVÁ ÚPRAVA:

SSS

BL

RAL

tloušťka skla (mm): 8; 10; 12

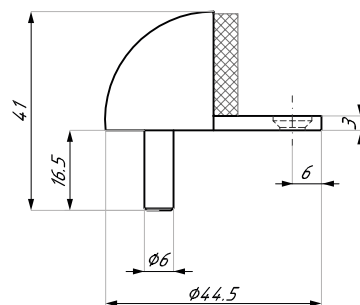
materiál: nerezová ocel

9128

Dveřní podlahová zarážka

POVRCHOVÁ
ÚPRAVA:

SSS



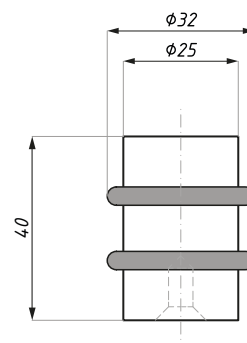
materiál: nerezová ocel

9129

Dveřní podlahová zarážka

POVRCHOVÁ
ÚPRAVA:

SSS



materiál: nerezová ocel

110H

Dveřní zarážka do nadsvětlíku

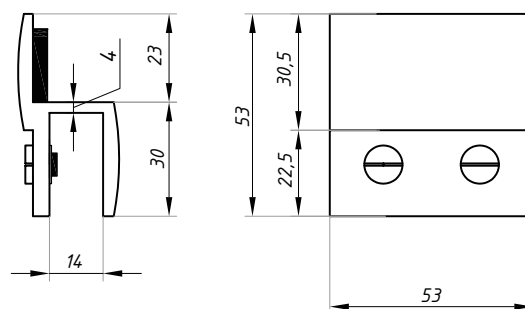
POVRCHOVÁ
ÚPRAVA:

SSS

PSS

BL

RAL



materiál: nerezová ocel

tloušťka skla (mm): 8; 10; 12

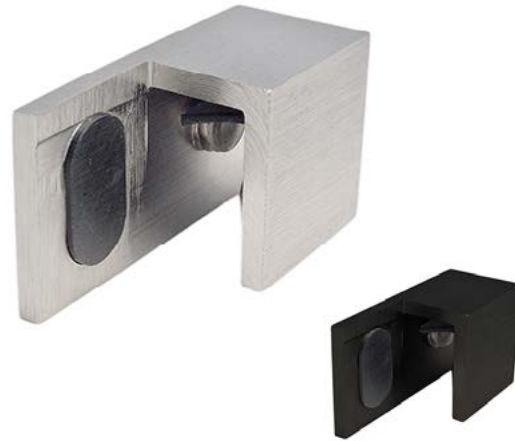
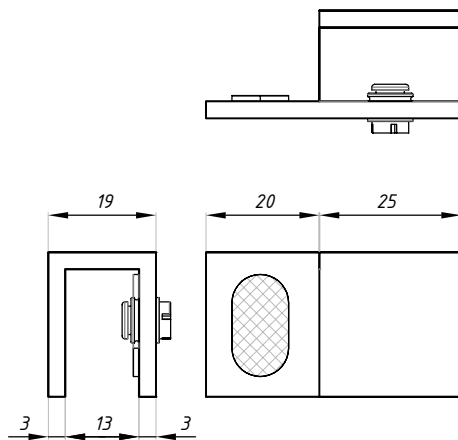
JS06R

Dveřní zarážka, pravá

POVRCHOVÁ
ÚPRAVA:

SSS

BLG



tloušťka skla (mm): 8 - 12

materiál: nerezová ocel

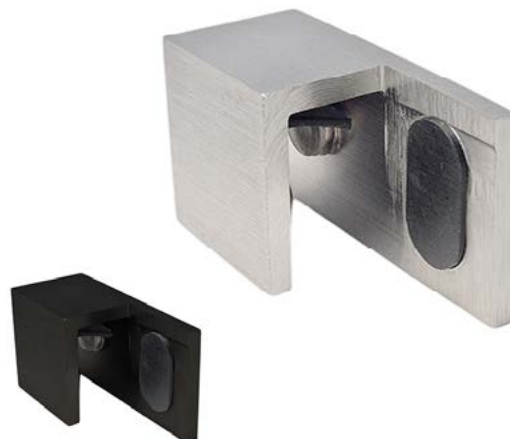
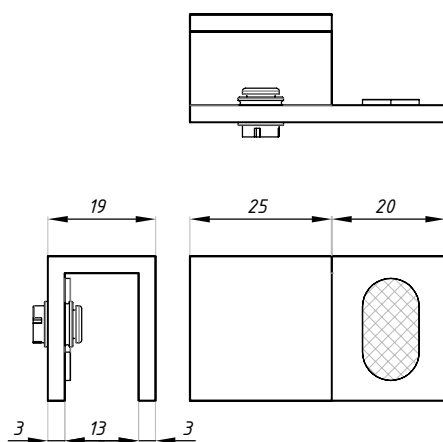
JS06L

Dveřní zarážka, levá

POVRCHOVÁ
ÚPRAVA:

SSS

BLG



tloušťka skla (mm): 8 - 12

materiál: nerezová ocel

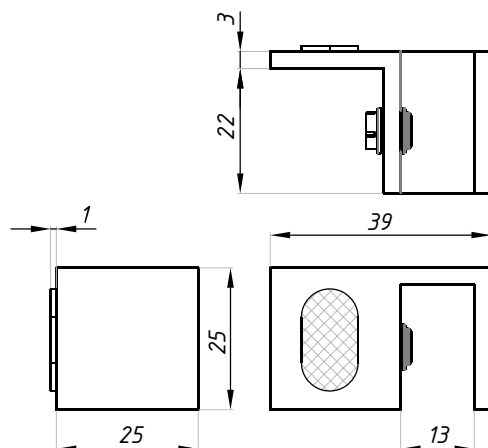
JS07R

Rohová dveřní zarážka, pravá

POVRCHOVÁ
ÚPRAVA:

SSS

BLG



materiál: nerezová ocel

tloušťka skla (mm): 8 - 12

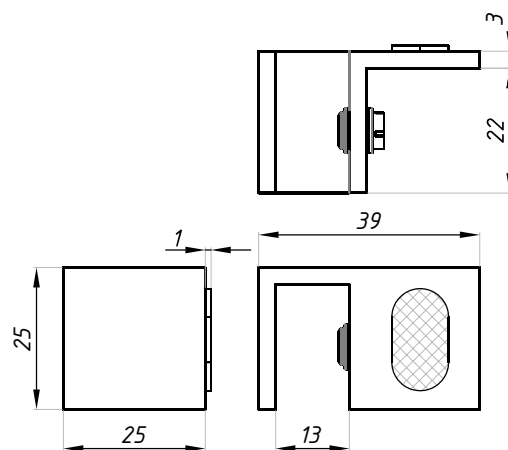
JS07L

Rohová dveřní zarážka, levá

POVRCHOVÁ
ÚPRAVA:

SSS

BLG



materiál: nerezová ocel

tloušťka skla (mm): 8 - 12

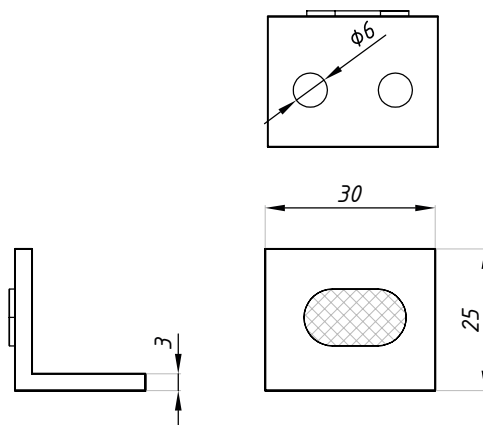
JS08

Dveřní zarážka, podlaha, strop

POVRCHOVÁ
ÚPRAVA:

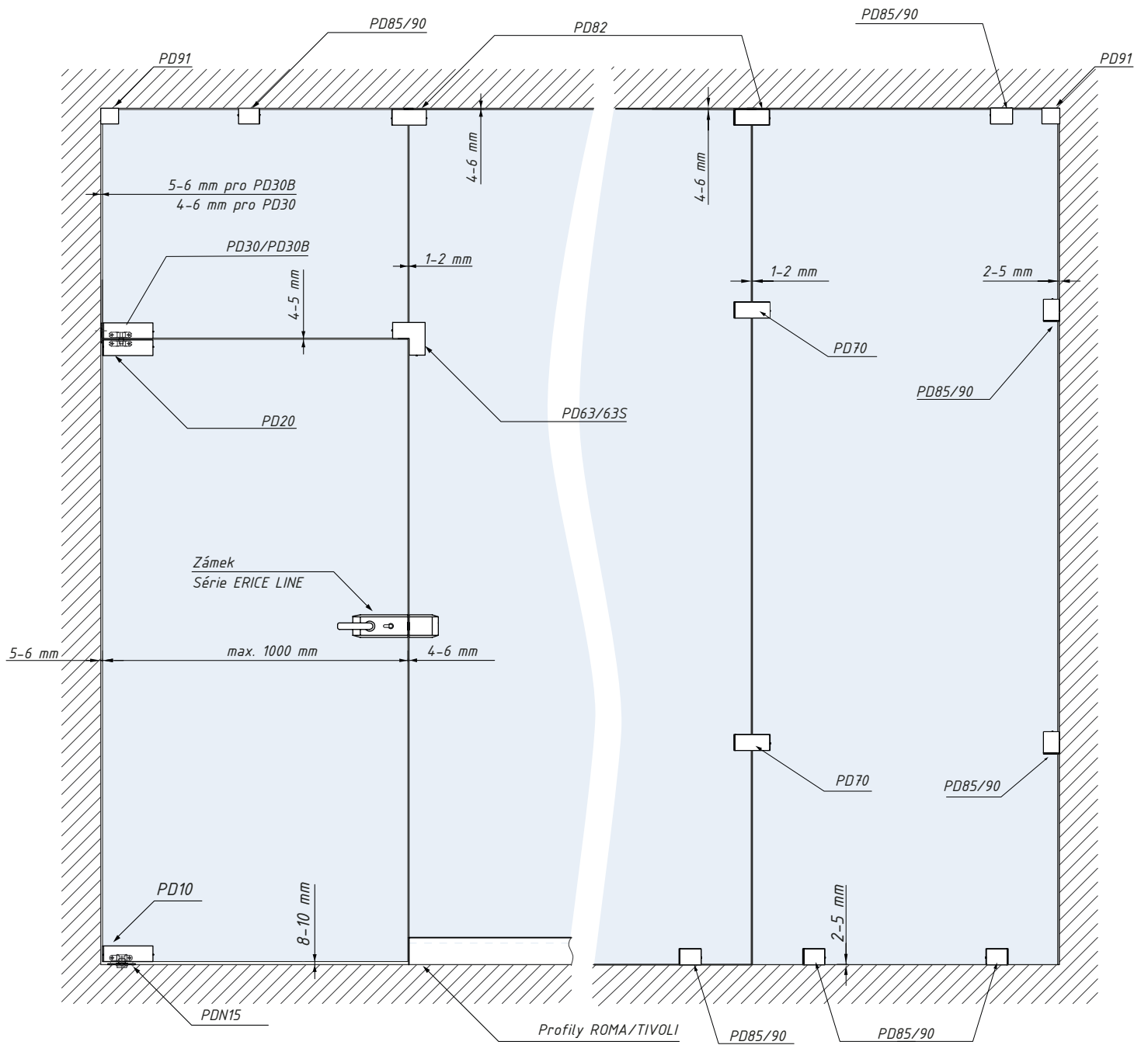
SSS

BLG

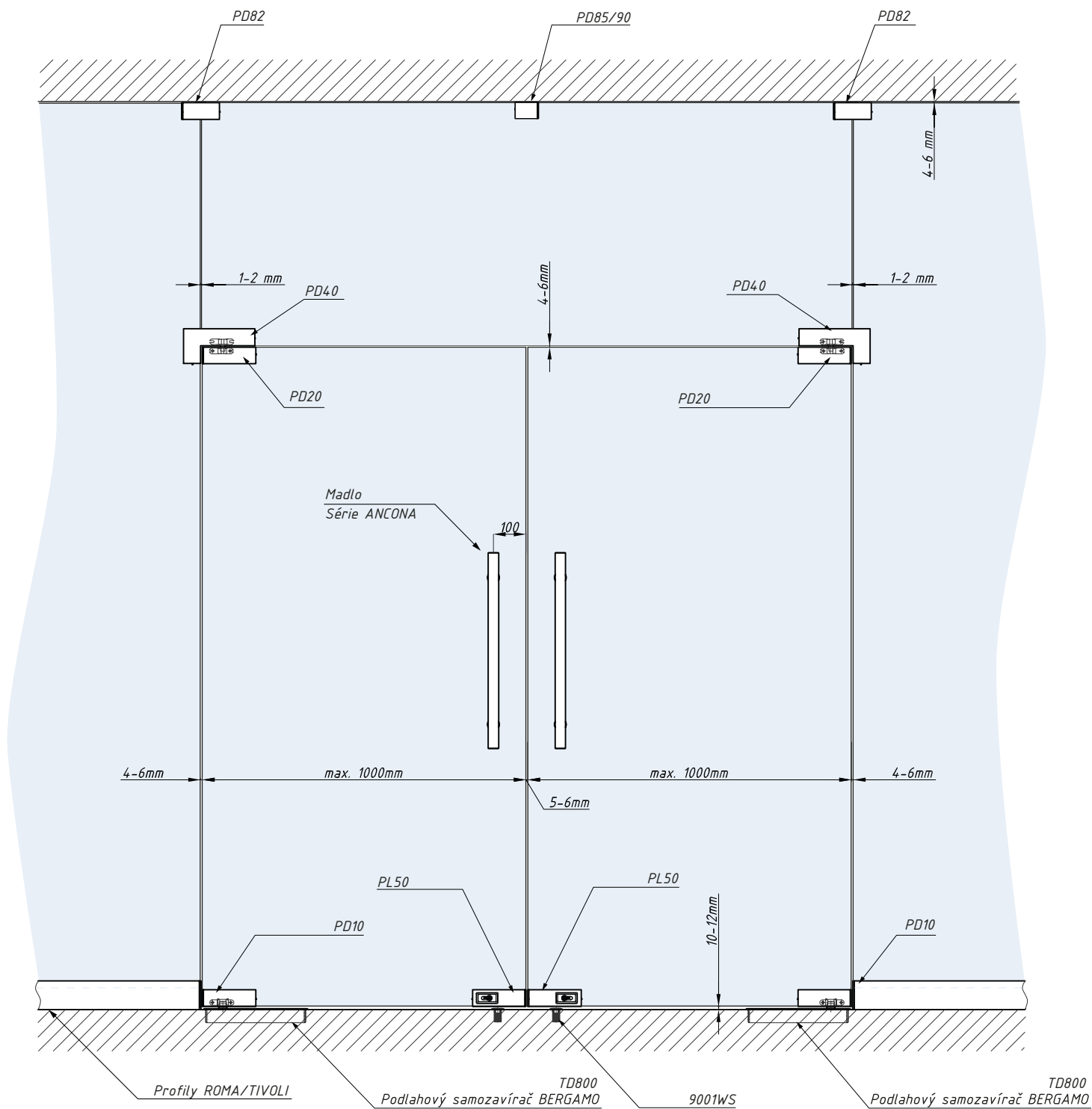


materiál: nerezová ocel

VZOROVÉ ŘEŠENÍ



VZOROVÉ ŘEŠENÍ



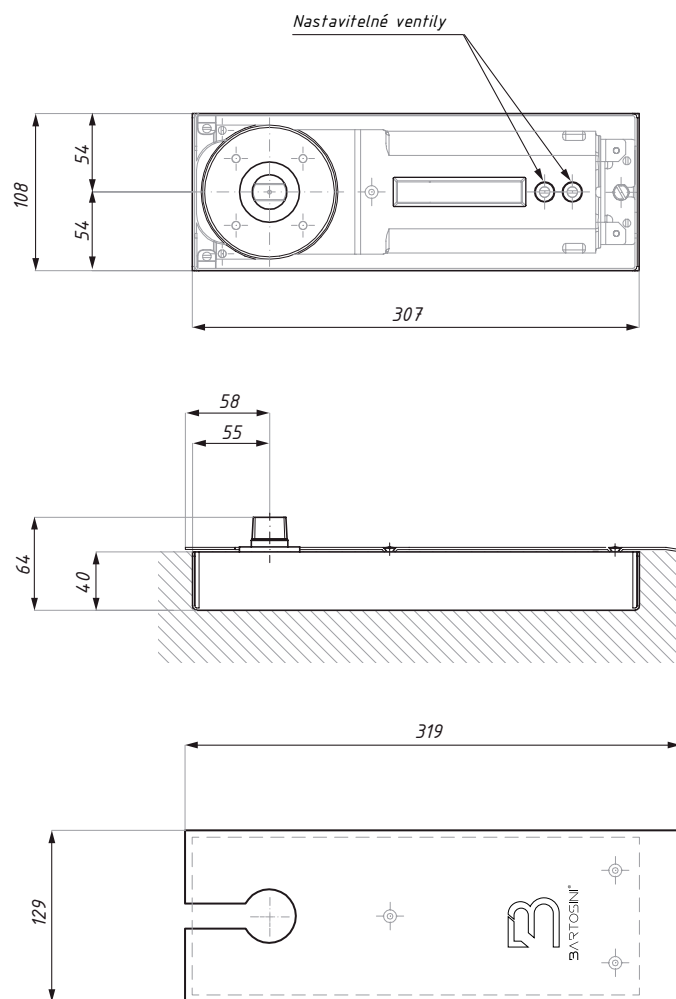
BERGAMO

Podlahové samozavírače



TD800

Podlahový samozavírač pro závěs PD10



Samozavírač - bez aretace

	Typ samozavírače	Síla (Nm)	Šířka dveří (mm)	Hmotnost produktu (kg)
TD8002NH0	2	20	650 - 900	5,3
TD8003NH0	3	25	900 - 1100	5,3

Samozavírač - s aretací 90°

	Typ samozavírače	Síla (Nm)	Šířka dveří (mm)	Hmotnost produktu (kg)
TD8001H090	1	15	do 650	5,3
TD8002H090	2	20	650 - 900	5,3
TD8003H090	3	25	900 - 1100	5,3
TD8004H090	4	28	1100 - 1300	5,3

Samozavírač - s aretací 105°

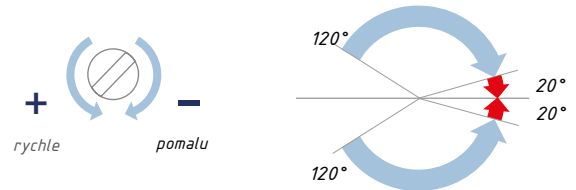
	Typ samozavírače	Síla (Nm)	Šířka dveří (mm)	Hmotnost produktu (kg)
TD8002H0105	2	20	650 - 900	5,3

URČENÍ:

- pro pravé, levé a kyvné dveře
- pro dveře o váze do 100 kg a šířce max 1300 mm
- možnost regulace polohy samozavírače uvnitř pouzdra: (svisle 4 mm, příčně 10 mm, vodorovně 8 mm)

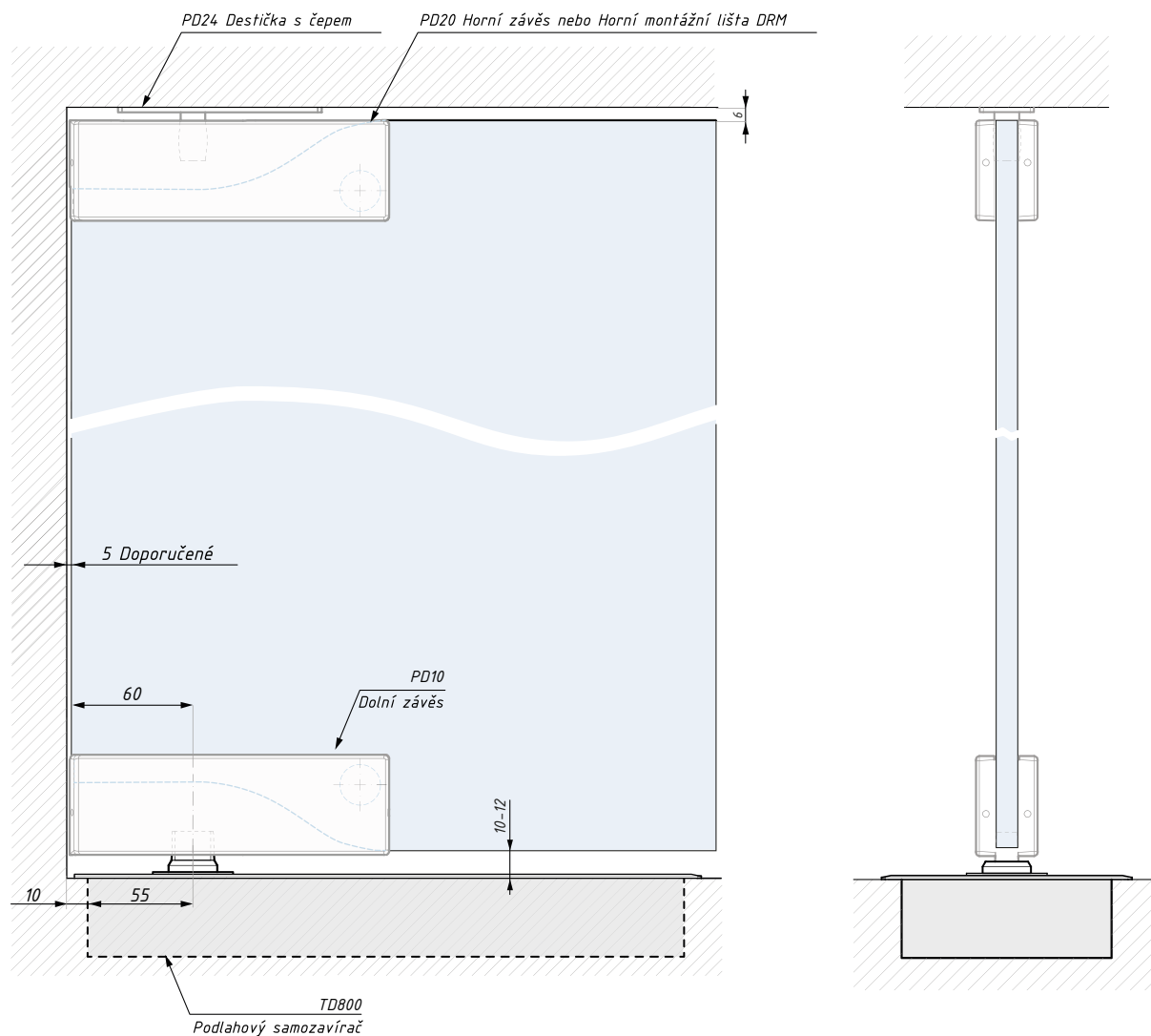
ROZSAH A FUNKCE ZAVÍRÁNÍ:

- 120° - 20° - úhel zavírání
- 20° - 0° - dovření
- dva na sobě nezávislé ventily umožňující plnou kontrolu hydraulického přivírání a dovírání.



VESTAVĚNÉ FUNKCE:

- přetlakový ventil bránící poškození samozavírače
- tlumič otevírání od 85°





RIMINI

Samozavírací závěsy



3

SAMOZAVÍRACÍ ZÁVĚSY PRO SKLENĚNÉ DVEŘE

PRUŽINOVÉ ZÁVĚSY



TGAH901OS



TGAH901



TGAH902

HYDRAULICKÉ ZÁVĚSY



MIN801OS



MIN801



MIN802



MIN801JC



MIN802JC



MIN701



MIN702

VOLNÉ ZÁVĚSY



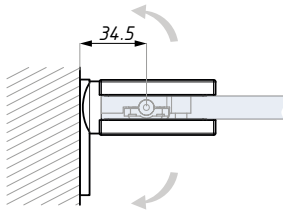
MIN703



MIN701-SOL

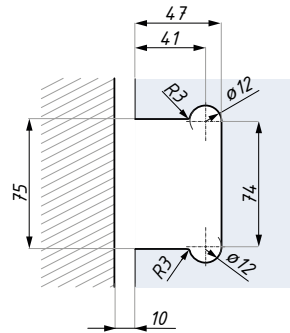
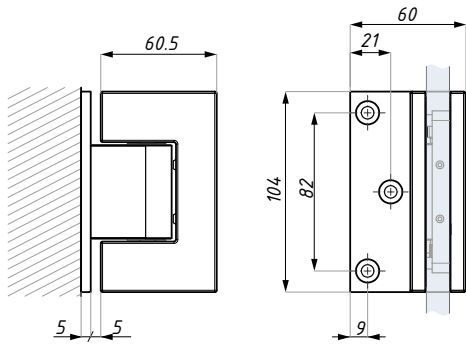


MIN702-SOL



TGAH901OS

Samozavírací regulovatelný pružinový závěs s aretací $\pm 90^\circ$ s bočním kotvením (sklo - zed)

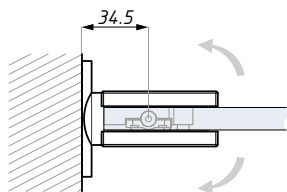


POVRCHOVÁ ÚPRAVA:

SSS

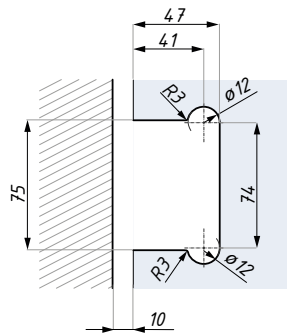
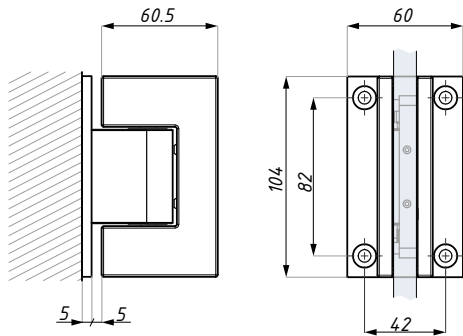
tloušťka skla (mm): 10-12
dop. utahovací moment (Nm): 10

max. šířka křídla (mm): 900
max. váha křídla na pár (kg): 65
materiál: nerezová ocel



TGAH901

Samozavírací regulovatelný pružinový závěs s aretací $\pm 90^\circ$ (sklo - zed)

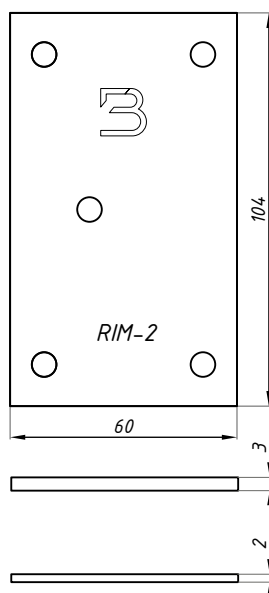


POVRCHOVÁ ÚPRAVA:

SSS

tloušťka skla (mm): 10-12
dop. utahovací moment (Nm): 10

max. šířka křídla (mm): 900
max. váha křídla na pár (kg): 65
materiál: nerezová ocel



TGAH901-DP

Distanční podložka pro standardní i vyosený závěs, 2 a 3 mm



pro závěsy TGAH901 a TGAH901OS

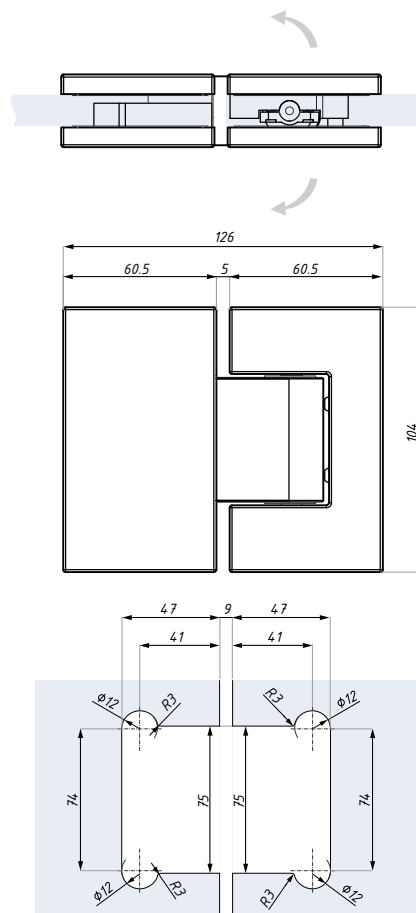
materiál: nerezová ocel

TGAH902

Samozavírací regulovatelný pružinový závěs s aretací $\pm 90^\circ$ (sklo - sklo)

POVRCHOVÁ
ÚPRAVA:

SSS



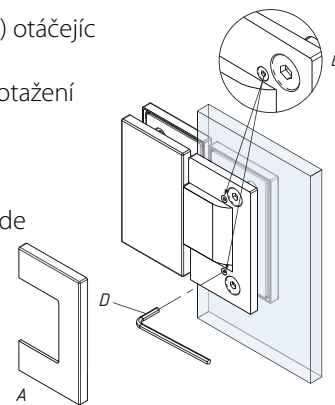
Příprava skla

max. váha křídla na pár (kg): 65
max. šířka křídla (mm): 900
materiál: nerezová ocel

tloušťka skla (mm): 10-12
dop. utahovací moment (Nm): 10

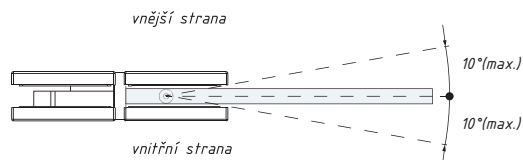
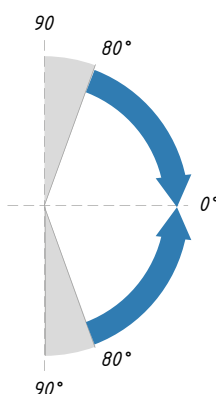
NÁVOD NA MONTÁŽ A REGULACI ZÁVĚSŮ SÉRIE TGAH

1. Sejměte kryt (A).
2. Pro regulaci úhlu a nastavení nulové polohy dveří povolte 2 šrouby (B) imbusovým klíčem (D) otáčejíc je o 1 otáčku proti chodu hodinových ručiček.
3. Po nastavení požadovaného úhlu ($\pm 10^\circ$) silně dotáhněte dva šrouby (B)! Doporučená síla dotažení je 0,3-0,35 kN.
4. Nasadte kryt (A).
5. **POZOR: Zkontrolujte dotažení šroubů B i v případě, že nebyla prováděna regulace úhlu!!!**
V případě neúplného povolnění šroubů (B) nebo nedotažení šroubů po regulaci 0 polohy dojde ke zničení závěsu.



ROZSAH A FUNKCE ZAVÍRÁNÍ :

Samozavírací pružinový závěs,
úhel zavírání $80^\circ - 0^\circ$



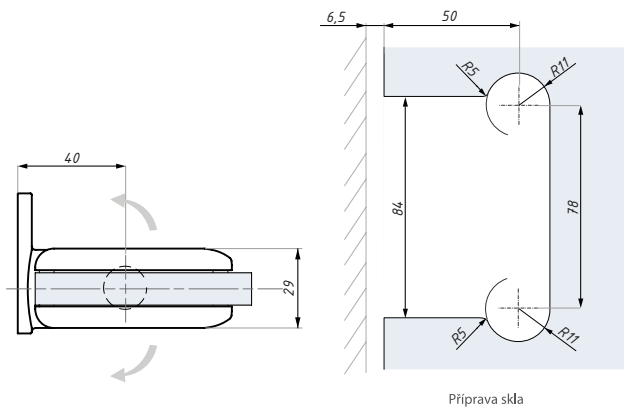
MIN801OS

Samozavírací hydraulický závěs s aretací $\pm 90^\circ$ s bočním kotvením (sklo - zed)

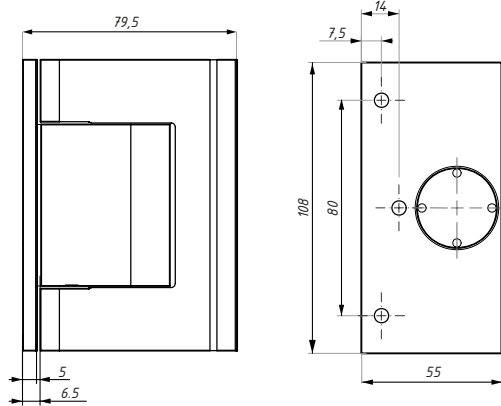
POVRCHOVÁ
ÚPRAVA:

AX

NA



Příprava skla



max. váha křídla na pár (kg): 100
max. šířka křídla (mm): 1000

tloušťka skla (mm): 8, 10, 12
dop. utahovací moment (Nm): 10
materiál: hliník

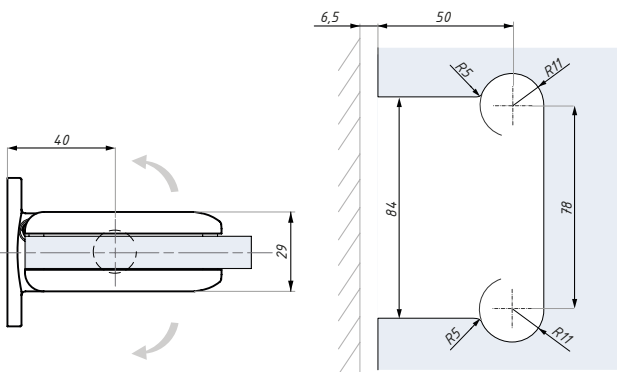
MIN801

Samozavírací hydraulický závěs s aretací $\pm 90^\circ$ (sklo - zed)

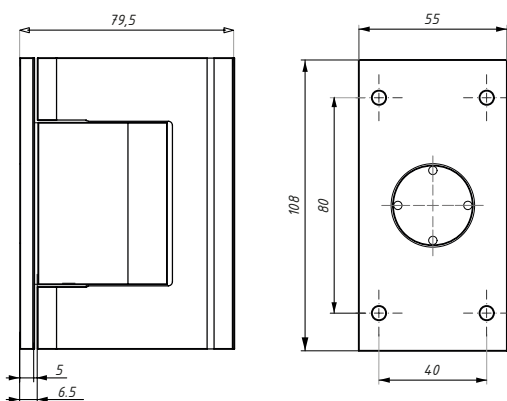
POVRCHOVÁ
ÚPRAVA:

AX

NA



Příprava skla



max. váha křídla na pár (kg): 100
max. šířka křídla (mm): 1000

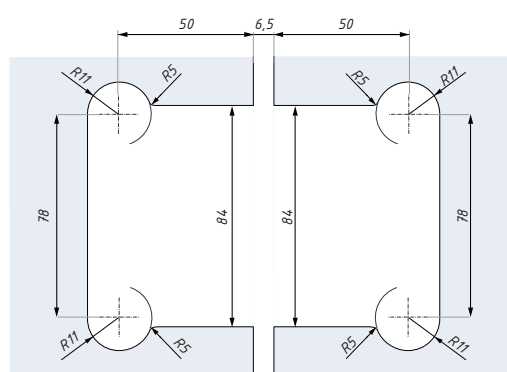
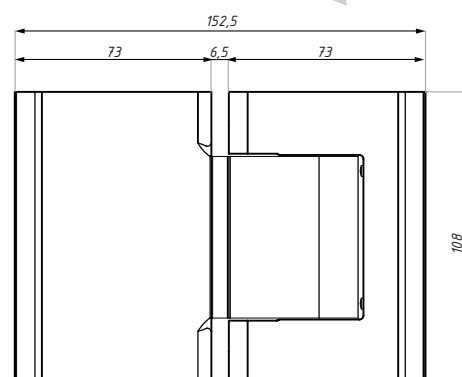
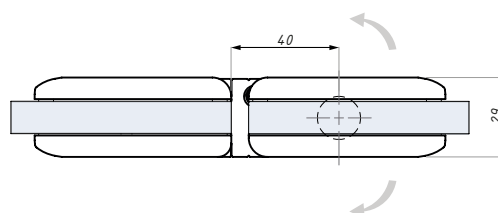
tloušťka skla (mm): 8, 10, 12
dop. utahovací moment (Nm): 10
materiál: hliník

MIN802

Samozavírací hydraulický závěs s aretací $\pm 90^\circ$ (sklo - sklo)POVRCHOVÁ
ÚPRAVA:

AX

NA



Příprava skla

tloušťka skla (mm): 8, 10, 12
dop. utahovací moment (Nm): 10
materiál: hliník

max. váha křídla na pár (kg): 80
max. šířka křídla (mm): 1000

Návod na synchronizaci závěsů MIN

Hydraulické závěsy MIN jsou od výrobce dodávány s utaženými regulačními ventily (samozavírání nebude fungovat). Montují se vždy v páru. Pro optimální funkci je nutné synchronizovat ventily u obou závěsů následujícím způsobem:

1. Umístěte dveře v otevřené poloze v 60° - 70° .
2. Povolujte ventil u horního závěsu a kontrolujte, až se dveře začnou zavírat Vámi požadovanou rychlostí.
3. Poté pomalu uvolňujte ventil druhého závěsu až do momentu „zrychlení“ samozavírání dveří.
4. Nyní jsou dveře ideálně synchronizovány pro správnou funkci, v případě praskání v jednom ze závěsů je nutné pouze jemné vzájemné doladění ventilů jednotlivých závěsů (povolením resp. přiškrcením ventilů).
5. „Praskání“ v závěsu není jeho závadou, jedná se pouze o signál, že je potřeba závěsy vzájemně seřídit, případně jsou dveře mechanicky přetlačovány oproti samozavírací funkci.

VAROVÁNÍ:

Kontrola, že byly oba závěsy správně instalovány a synchronizovány, se provádí otevřením dveří po předchozím zavření. Ujistěte se, že ani jeden ze závěsů nevýdává hluk. Pokud je jeden ze závěsů hlučnější, mírným uvolněním regulačního ventilu ho seříďte tak, aby bylo dosaženo souladu s tišším závěsem. Hlučnější závěs je ten s pomalejším nastavením zavírání.

Montážník určí, zda:

1. Pootevřete hlučnější závěs nebo
2. Mírně uzavřete tišší závěs.

VAROVÁNÍ:

**NEPOVOLUJTE ÚPLNĚ REGULAČNÍ ŠROUBY !
(ÚBYTEK OLEJE A SNIŽENÍ TLAKU).**



**OTÁČENÍ PO SMĚRU
CHODU HODINOVÝCH RUČÍČEK**



**OTÁČENÍ PROTI SMĚRU
CHODU HODINOVÝCH RUČÍČEK**



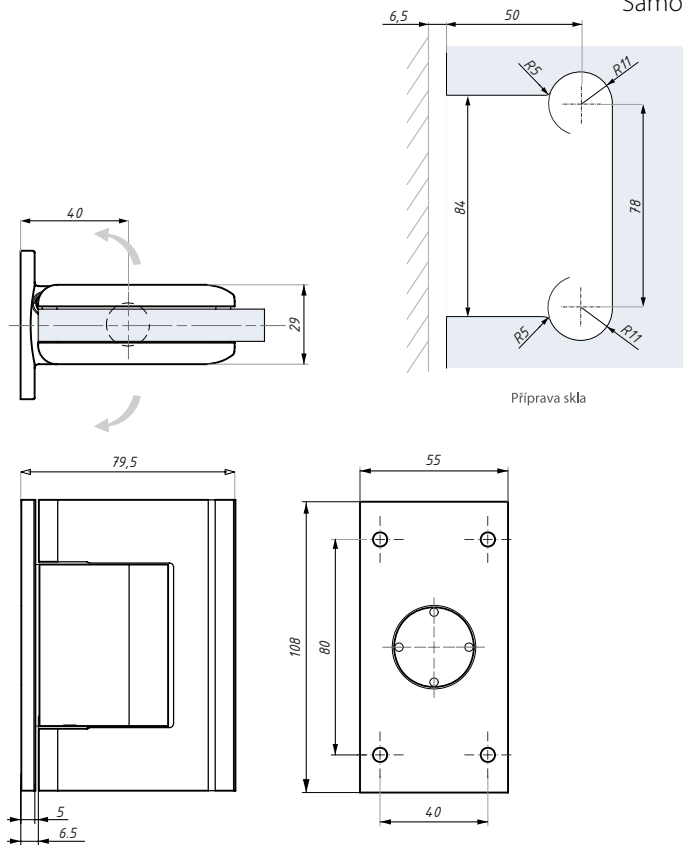
MIN801JC

Samozavírací regulovatelný hydraulický závěs s aretací $\pm 90^\circ$ (sklo - zed)

POVRCHOVÁ
ÚPRAVA:

PSS

RAL

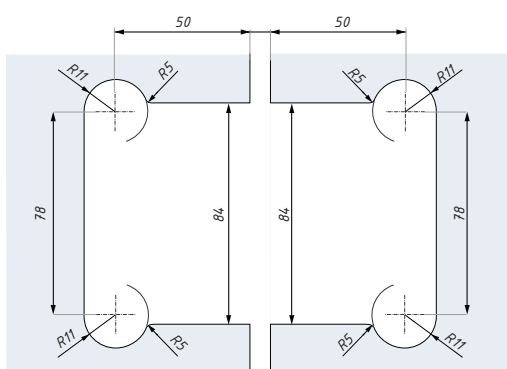
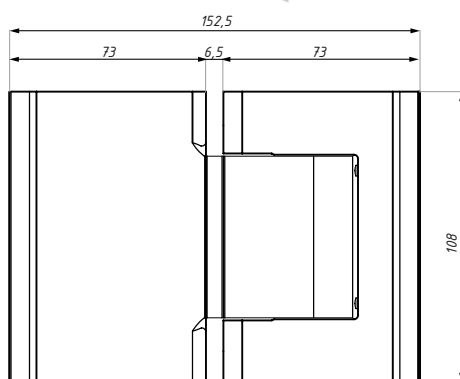
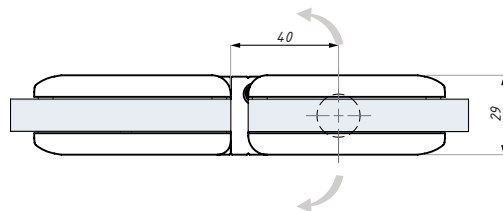


Příprava skla



max. váha křídla na pár (kg): 100
max. šířka křídla (mm): 1000

tloušťka skla (mm): 8 - 12
dop. utahovací moment (Nm): 10
materiál: nerezová ocel AISI316



Příprava skla

MIN802JC

Samozavírací regulovatelný hydraulický závěs s aretací $\pm 90^\circ$ (sklo - sklo)

POVRCHOVÁ
ÚPRAVA:

PSS

RAL



max. váha křídla na pár (kg): 80
max. šířka křídla (mm): 1000

tloušťka skla (mm): 8 - 12
dop. utahovací moment (Nm): 10
materiál: nerezová ocel AISI316

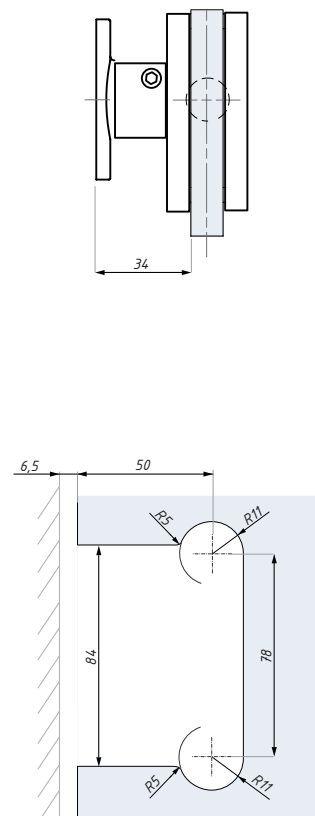
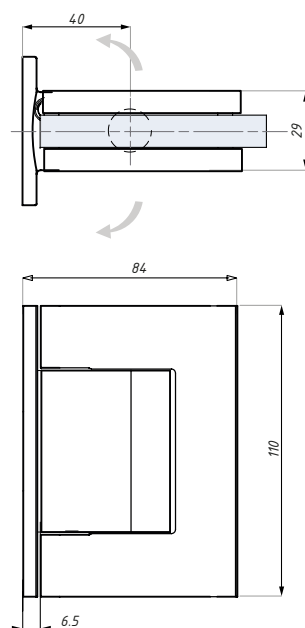
MIN901

Samozavírací regulovatelný hydraulický závěs, sklo - zeď 90°

POVRCHOVÁ
ÚPRAVA:

AX

BLG



Příprava skla

tloušťka skla (mm): 8 - 13,52
dop. utahovací moment (Nm): 10
materiál: hliník

teplotní roz. použití: -15°C až +40°C
max. váha křídla na pár (kg): 100
max. šířka křídla (mm): 1000

MIN901OS

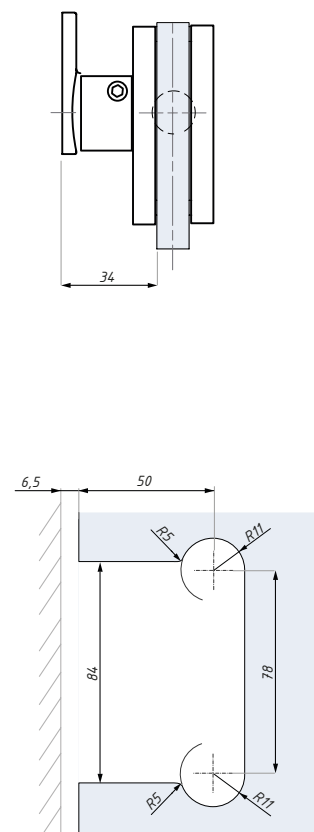
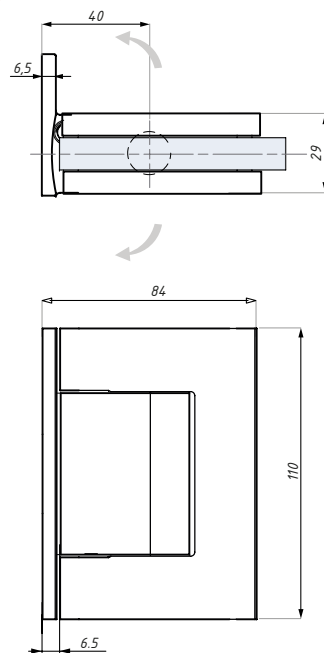
Samozavírací regulovatelný hydraulický závěs s bočním kotvením, sklo - zeď 90°

NOVINKA

POVRCHOVÁ
ÚPRAVA:

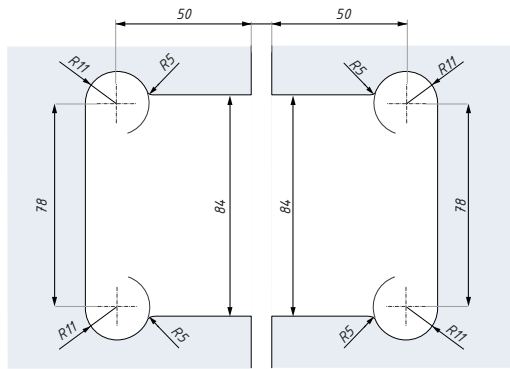
AX

BLG

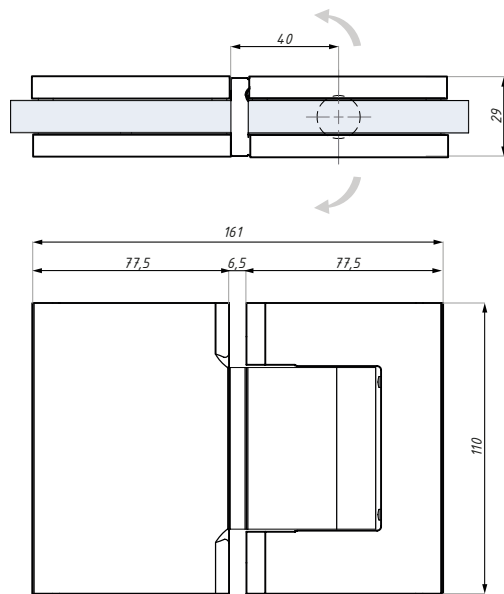


tloušťka skla (mm): 8 - 13,52
dop. utahovací moment (Nm): 10
materiál: hliník

teplotní roz. použití: -15°C až +40°C
max. váha křídla na pár (kg): 80
max. šířka křídla (mm): 1000



Příprava skla



MIN902

Samozavírací regulovatelný hydraulický závěs, sklo - sklo 180°

POVRCHOVÁ
ÚPRAVA:

AX

BLG

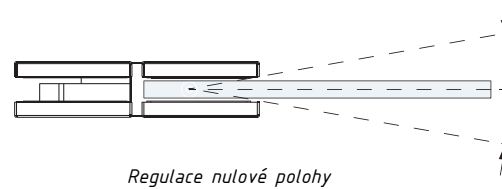
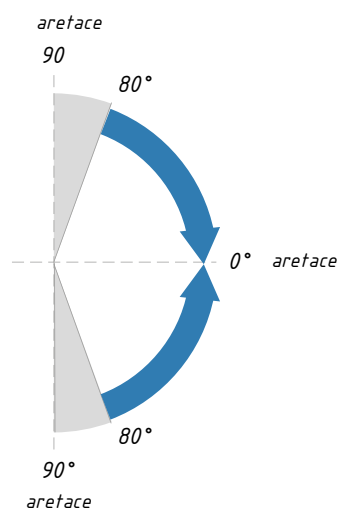


tloušťka skla (mm): 8 - 13,52
dop. utahovací moment (Nm): 10
materiál: hliník

teplotní roz. použití: -15°C až + 40°C
max. váha křídla na pár (kg): 80
max. šířka křídla (mm): 1000

ROZSAH A FUNKCE ZAVÍRÁNÍ

Samozavírací hydraulický závěs, úhel zavírání 80° - 0°



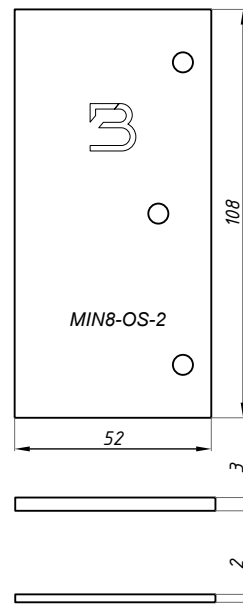
MIN801OS-DP

Distanční podložka pro vyosený závěs, 2 a 3 mm



materiál: nerezová ocel

pro závěs MIN801OS



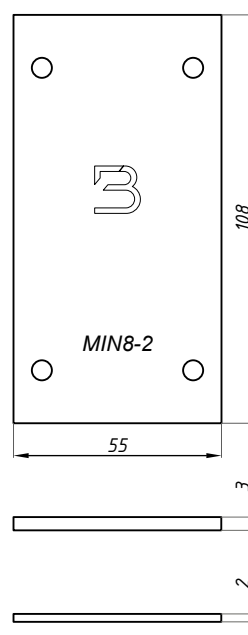
MIN801-DP

Distanční podložka pro závěsy MIN801, MIN801JC a MIN901, 2 a 3 mm



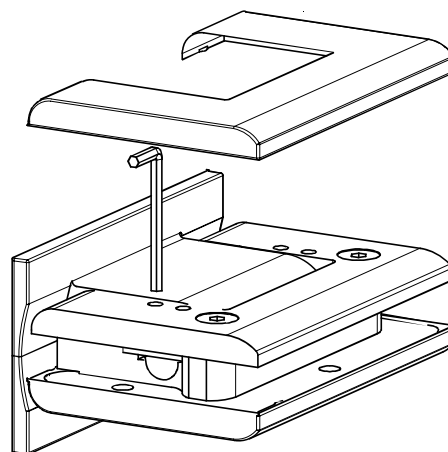
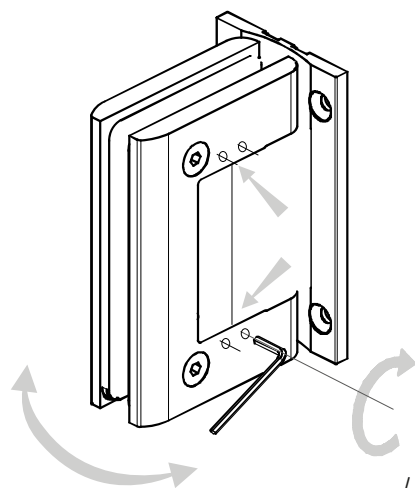
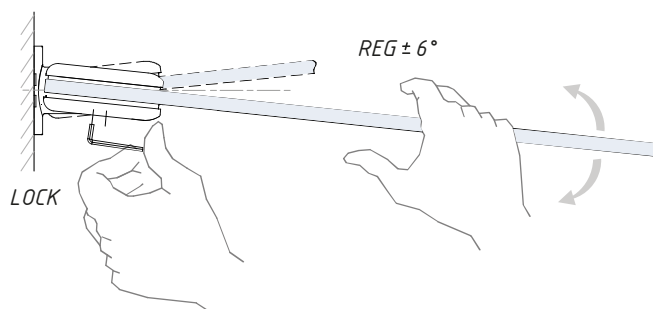
materiál: nerezová ocel

pro závěs MIN801, MIN801JC a MIN901



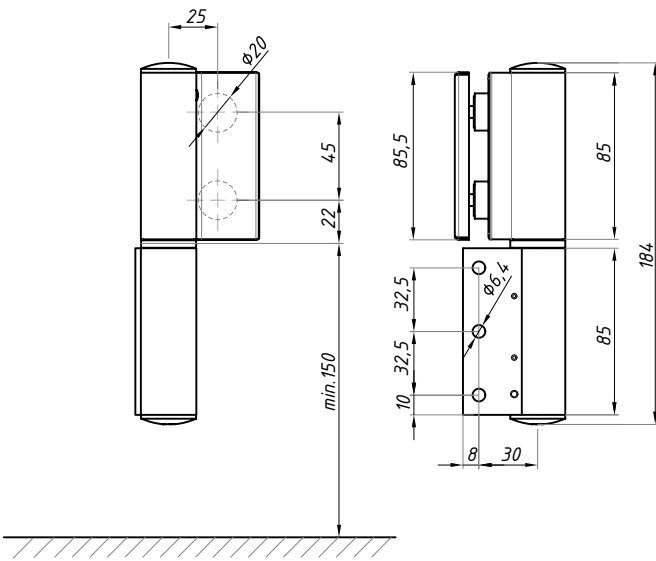
ZÁVĚSY MIN JC

Regulovatelné hydraulické závěsy MIN JC jsou díky regulaci nulové polohy ideální volbou pro oboustranně otvíravé dveře. Tělo závěsů MIN JC je plně eloxováno speciálním oxidačním procesem vrstvou silnou 20 mikronů. Kryty závěsů jsou vyrobeny z nerezové oceli třídy AISI 316, v leštěném i kartáčovaném provedení. Aretace v 0° a ± 90°



MIN701

Samozavírací hydraulický závěs s aretací pro dorazové dveře, montáž na zed'



POVRCHOVÁ ÚPRAVA:

NA

AX

BLG

ARETACE:

90°

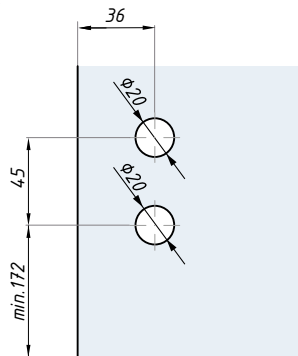
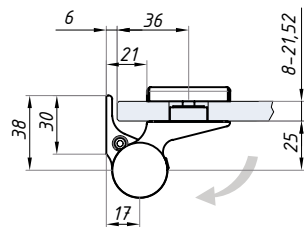
180°

180°

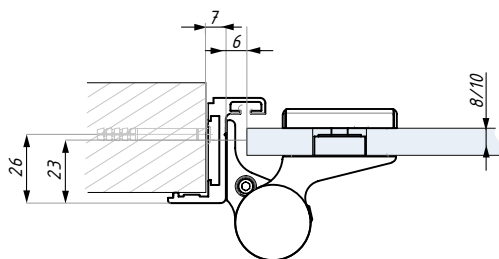
TYP:

LEVÝ

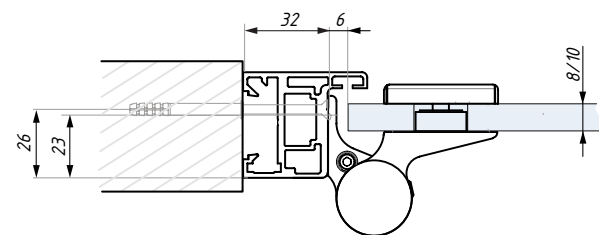
PRAVÝ



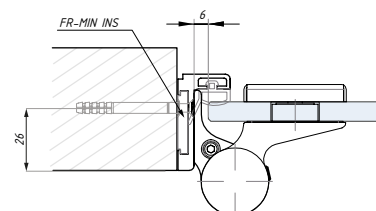
Příprava skla



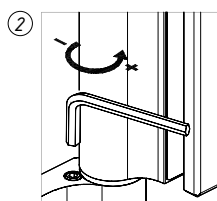
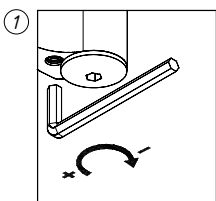
Montáž s profilem FRZ do zdi



Montáž s profilem FRH do zdi



Montáž s profilem FRL do zdi



Regulace rychlosti zavírání

max. váha křídla na pár (kg): 120
šířka křídla (mm): 800 - 1200

úhel otevření: 180°
tloušťka skla (mm): 8 - 21,52 mm

MIN702

Samozavírací hydraulický závěs s aretací pro dorazové dveře, sklo - sklo

POVRCHOVÁ
ÚPRAVA:

NA

AX

BLG

ARETACE:

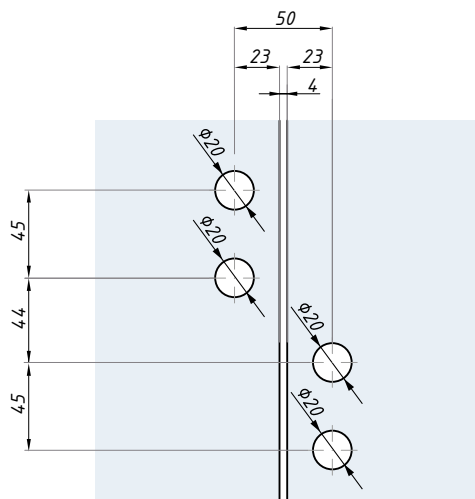
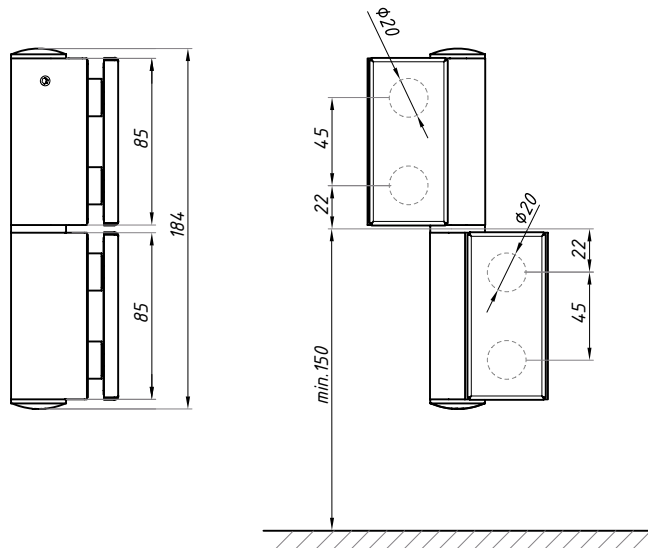
90°
180°

180°

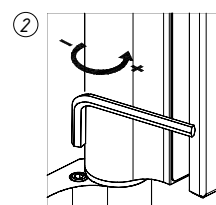
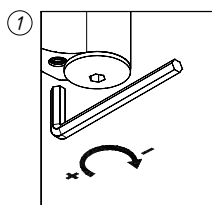
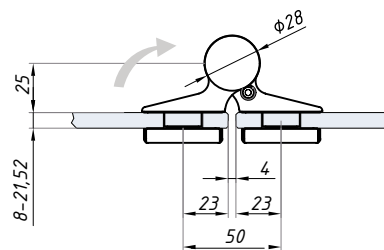
TYP:

LEVÝ

PRAVÝ



Příprava skla



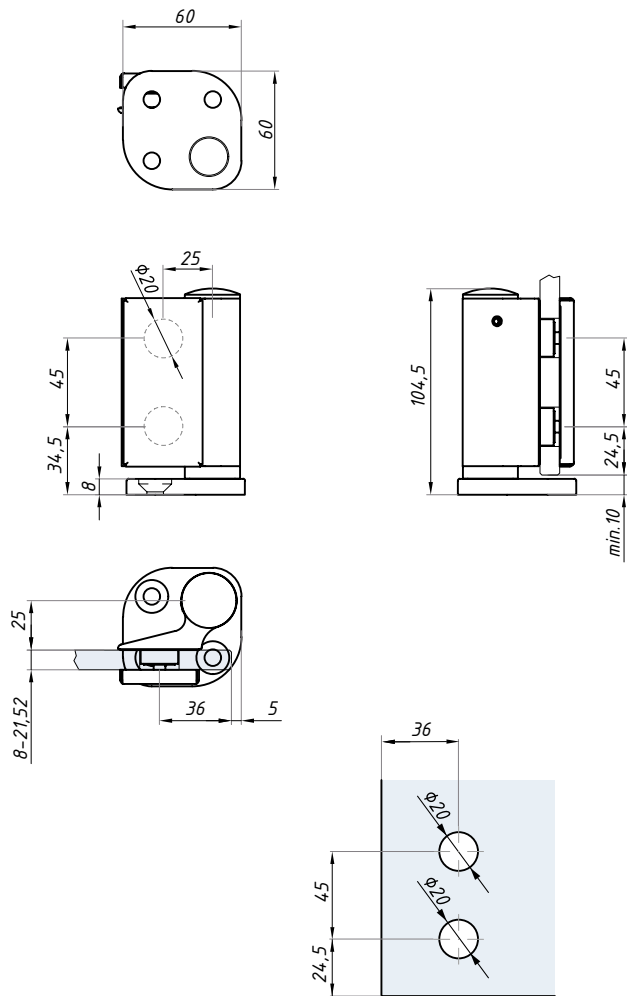
Regulace rychlosti zavírání

úhel otevření: 180°
tloušťka skla (mm): 8 - 21,52 mm

max. váha křídla na pár (kg): 120
šířka křídla (mm): 800 - 1000

MIN703

Volný závěs pro dorazové dveře, montáž do podlahy



Příprava skla



POVRCHOVÁ
ÚPRAVA:

NA

AX

BLG

TYP:

LEVÝ

PRAVÝ

max. váha křídla na pár (kg): 120
šířka křídla (mm): 800 - 1200

úhel otevření: 180°
tloušťka skla (mm): 8 - 21,52 mm
pro kombinaci s závěsy: MIN701 a MIN702

MIN701-SOL

Volný závěs pro dorazové dveře, zeď - sklo

POVRCHOVÁ
ÚPRAVA:

NA

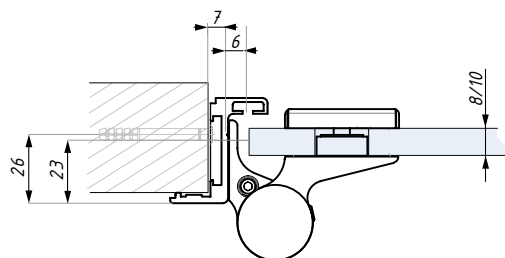
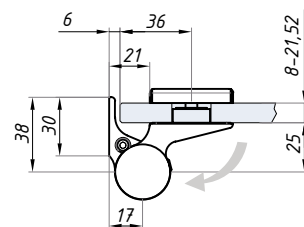
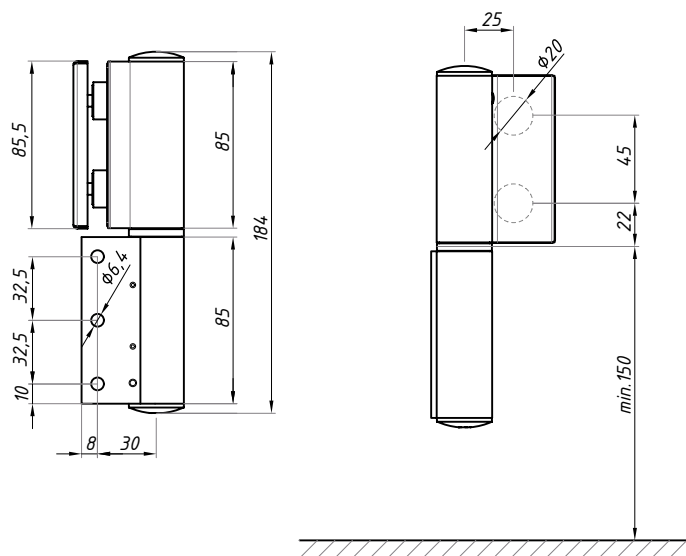
AX

BLG

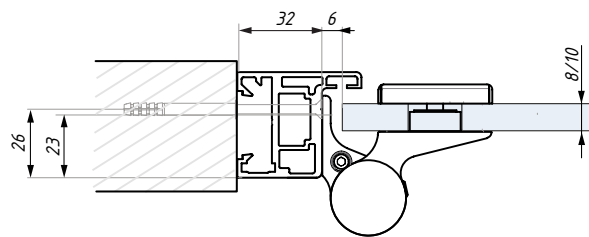
TYP:

LEVÝ

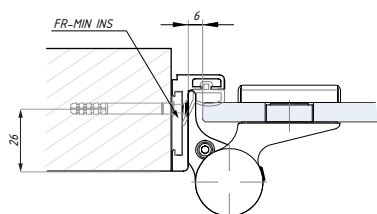
PRAVÝ



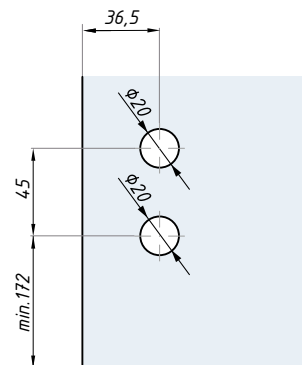
Montáž s profilem FRZ do zdi



Montáž s profilem FRH do zdi



Montáž s profilem FRL do zdi



Příprava skla

úhel otevření: 180°
pro kombinaci s závěsy: MIN701

tloušťka skla (mm): 8 - 21,52 mm
max. váha křídla na pár (kg): 100
šířka křídla (mm): 800 - 1000

MIN702-SOL

Volný závěs pro dorazové dveře, sklo - sklo

POVRCHOVÁ
ÚPRAVA:

NA

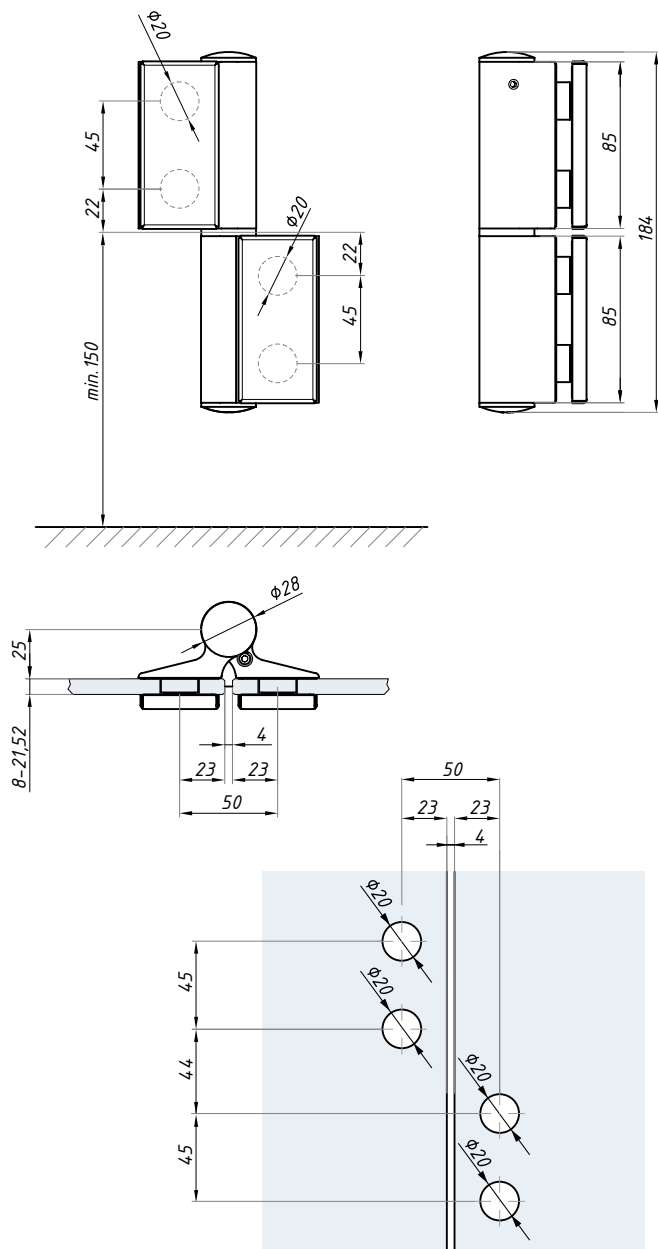
AX

BLG

TYP:

LEVÝ

PRAVÝ



Příprava skla

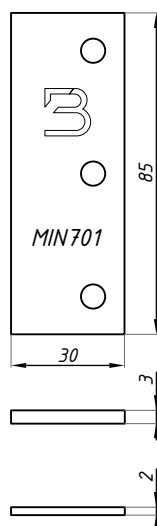


tloušťka skla (mm): 8 - 21,52 mm
max. váha křídla na pár (kg): 100
šířka křídla (mm): 800 - 1000

úhel otevření: 180°
pro kombinaci s závěsy: MIN702

MIN701-DP

Distanční podložka pro závěsy MIN 701, 2 a 3 mm

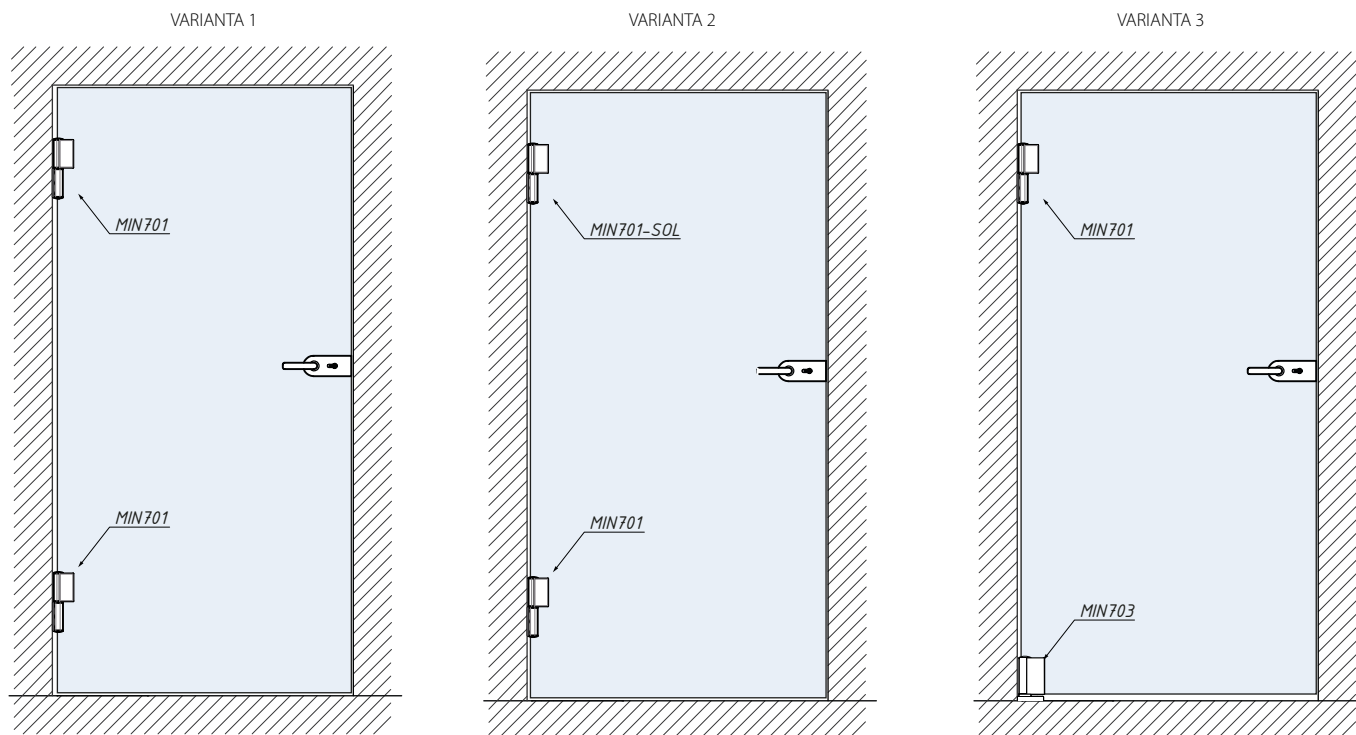


pro závěsy MIN701

materiál: nerezová ocel

SCHÉMA POUŽITÍ

Schéma použití hydraulických a volných dorazových závěsů (příkladové řešení montáže do zdi)



- 2 hydraulické závěsy MIN701
- Pro dveře do 120 kg
- Dveře šířka 800 - 1200 mm
- Tloušťka skla 8 - 21.52 mm
- Síla zavírání 3

- 1 hydraulický závěs MIN701 a 1 volný závěs MIN701-SOL
- Pro dveře do 100 kg
- Dveře šířka 800 - 1000 mm
- Tloušťka skla 8 - 21.52 mm
- Síla zavírání 1

- 1 hydraulický závěs MIN701 a 1 volný závěs MIN703
- Pro dveře do 100 kg
- Dveře šířka 800 - 1000 mm
- Tloušťka skla 8 - 21.52 mm
- Síla zavírání 1

FIRENZE

Hydraulický dolní závěs



3

SAMOZAVÍRACÍ PODLAHOVÉ ZÁVĚSY

FIRENZE



FS990



FS990SET



FS30



FS880NHO



FS880HO90-5

FS990

Samozavírací hydraulický dolní závěs, s aretací 90°

POVRCHOVÁ
ÚPRAVA:

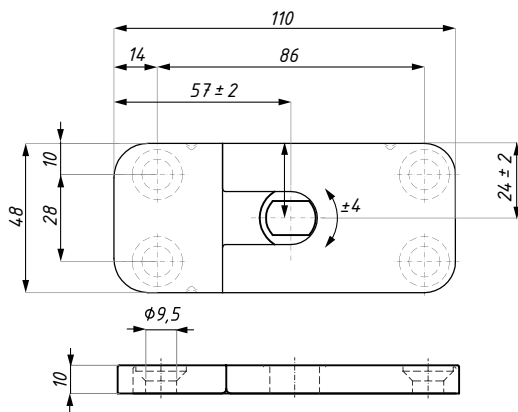
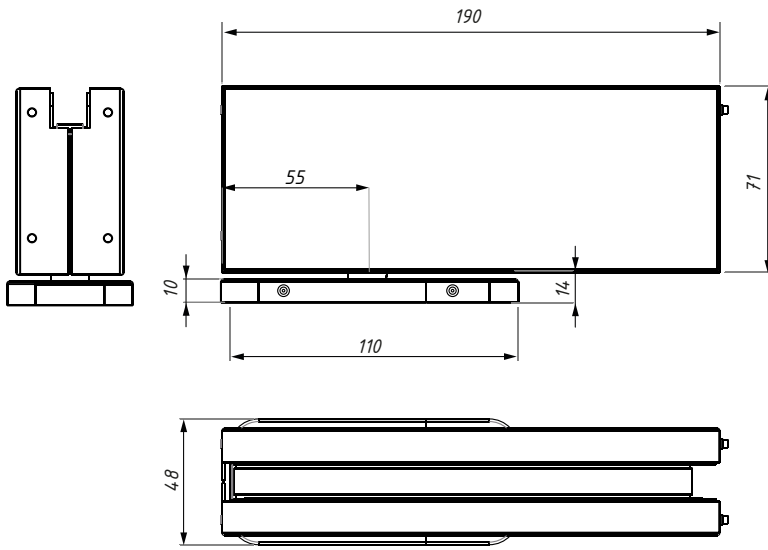
SSS

NA

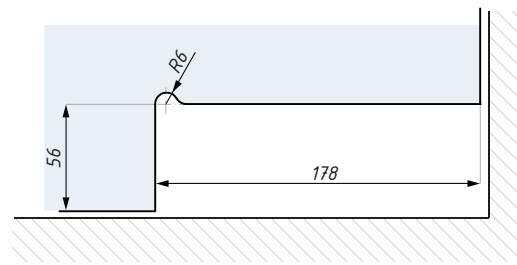
BL

RAL

Varianta NA = RAL 9006



Montážní podlahová základna



Příprava skla pro samozavírací závěs

max váha křídla (kg): 100
obsahuje: hydraulický závěs a montážní základnu

šířka dveří (mm): od 750 do 1000
sklo (mm): 10-13

FS990SET

Samozavírací hydraulický dolní závěs, s aretací 90° a horní závěs, set

POVRCHOVÁ
ÚPRAVA:

SSS

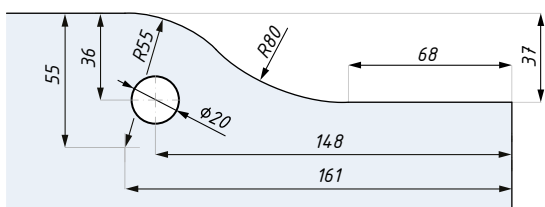
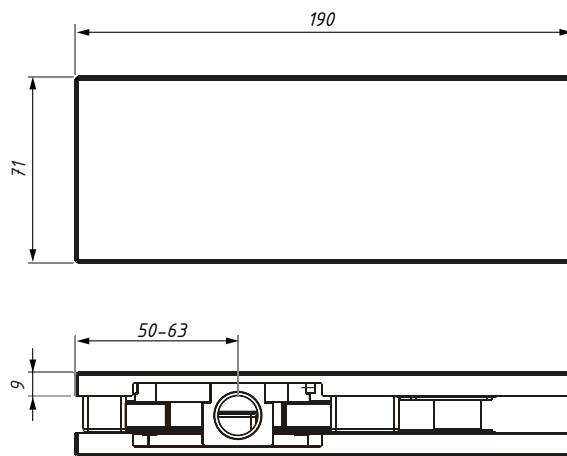
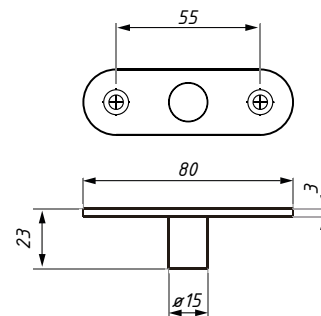
NA

STI

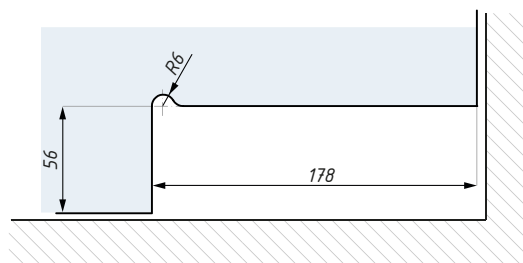
BL

RAL

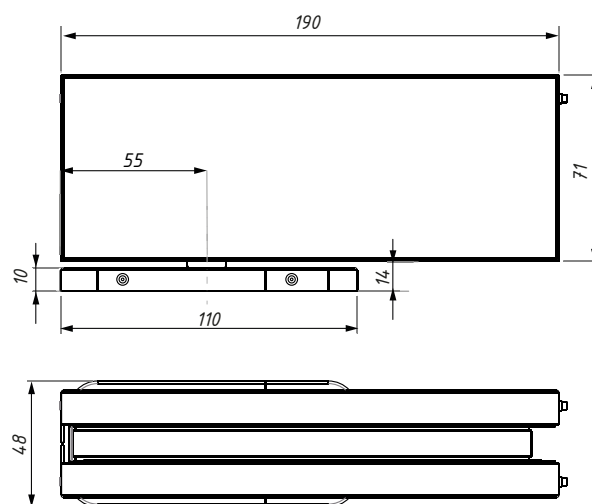
Varianta NA = RAL 9006



Příprava skla pro horní závěs



Příprava skla pro samozavírací závěs



obsahuje:
horní závěs + čep,
samozavírací hydraulický závěs
montážní podlahovou základnu

max. váha křídla (kg): 100
šířka křídla (mm): od 750 do 1000

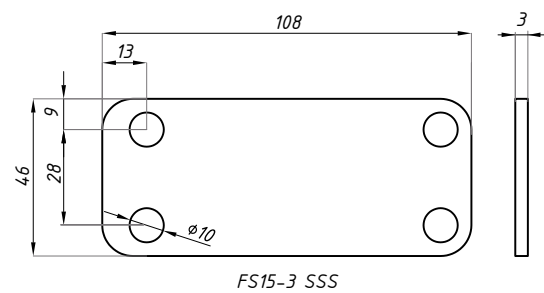
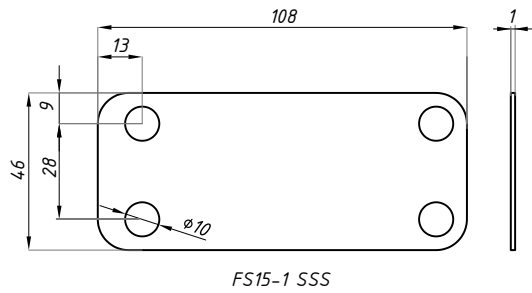
pro sklo (mm): 10-13

FS15-1/3

Distanční podložka

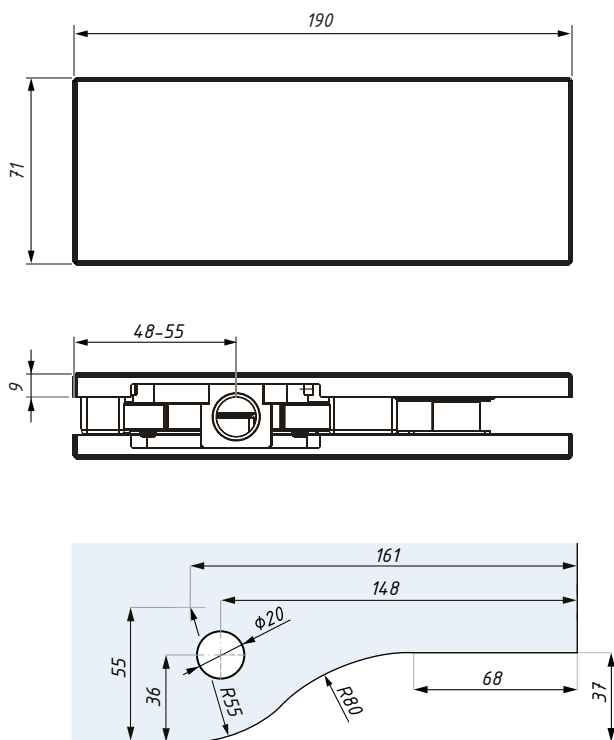
POVRCHOVÁ
ÚPRAVA:

SSS



tloušťka (mm): 1 ; 3

pro: FS990, FS880
materiál: nerezová ocel



Příprava skla

FS30

Protikus k hornímu závěsu, nadsvětlík - zed'

POVRCHOVÁ
ÚPRAVA:

SSS

BL

RAL



montážní destička je součástí balení

pro sklo (mm): 10 - 13

FS990/FS990SET/FS880NHO

Samozavírací hydraulický dolní závěs, s aretací 90°

POUŽITÍ A REGULACE

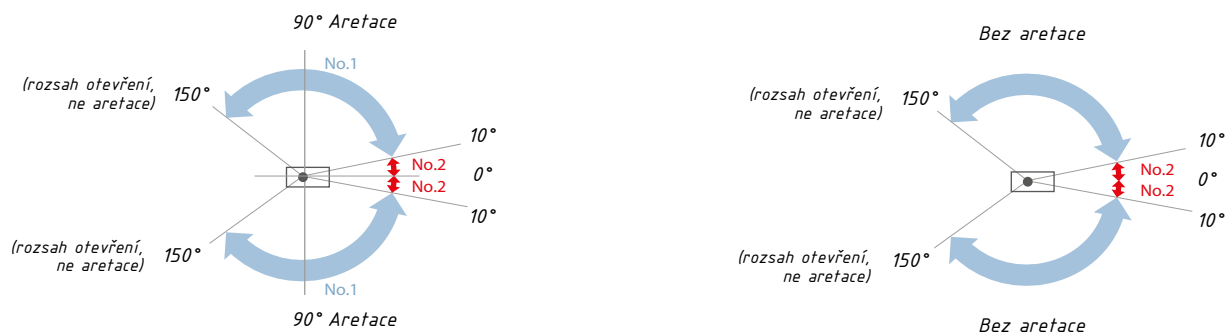
- pro pravé, levé a kyvné dveře
- pro dveře o váze do 100 kg a šířce 750 mm - 1000 mm
- možnost regulace podlahové základny ve 4 směrech +/- 2 mm
- možnost polohování dveří v rozsahu +/- 4°, max. úhel otevření: 150°

POVRCHOVÁ ÚPRAVA STI

- nerezová ocel s povlakem z titanu. Jedná se o výjimečně kvalitní povrchovou úpravu, která dodává konečnému výrobku dodatečnou tvrdost a velmi vysokou odolnost proti korozi.

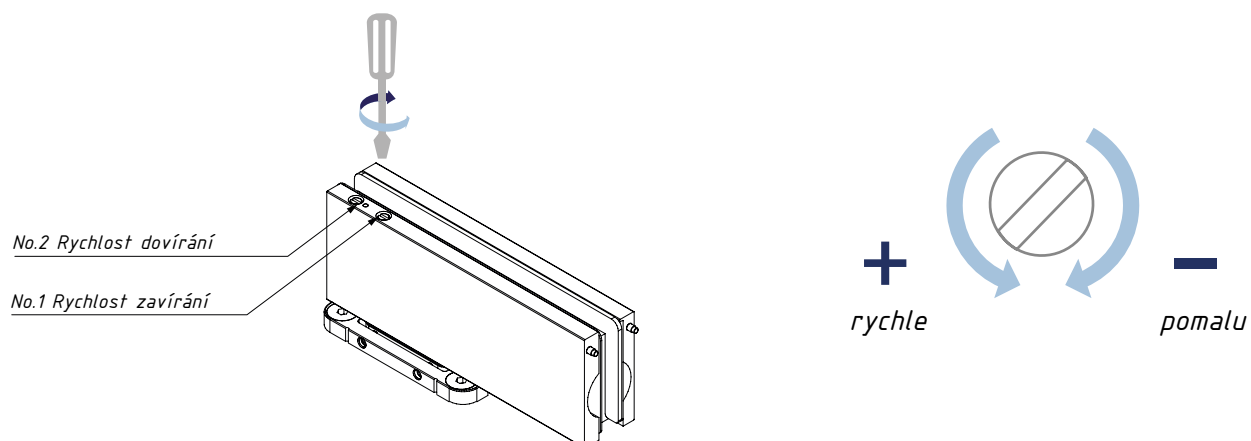
ROZSAH A FUNKCE ZAVÍRÁNÍ

- 150° - 10° - rozsah zavírání
- 10° - 0° - dovírání
- rychlost zavírání a dovírání regulovaná dvěma nezávislými ventily, zajišťující plnou hydraulickou kontrolu



REGULACE RYCHLOSTI ZAVÍRÁNÍ

- plynulá regulace rychlosti zavírání a dovírání regulačními šrouby

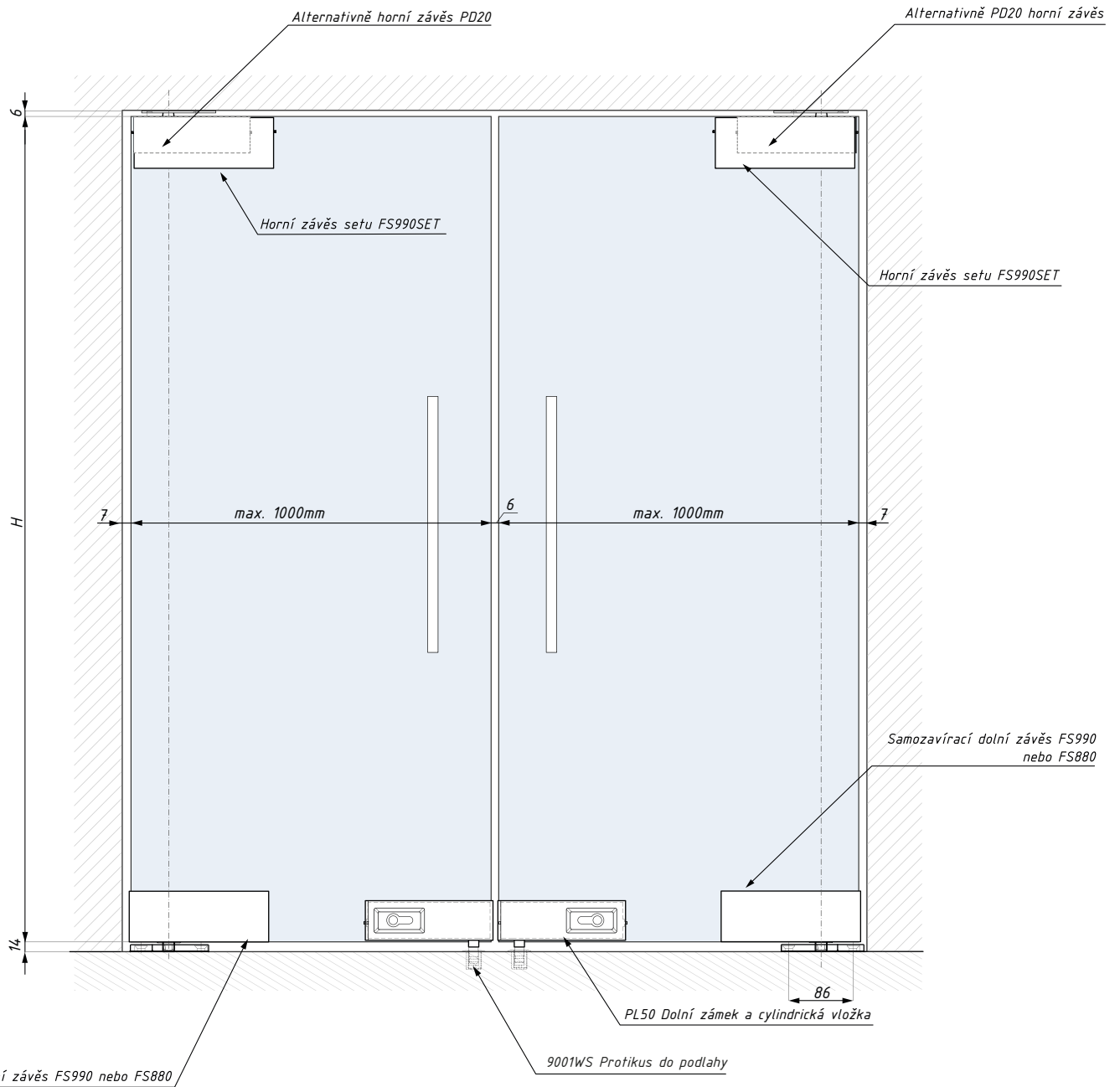
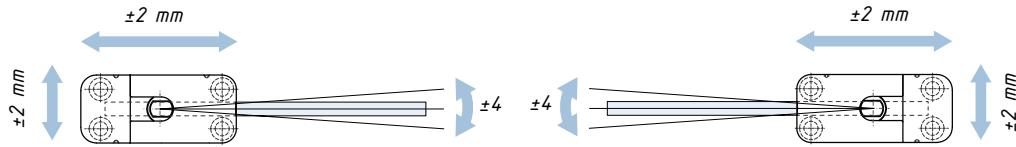


FS990/FS990SET

Regulace a montážní schéma bez nadsvětlíku

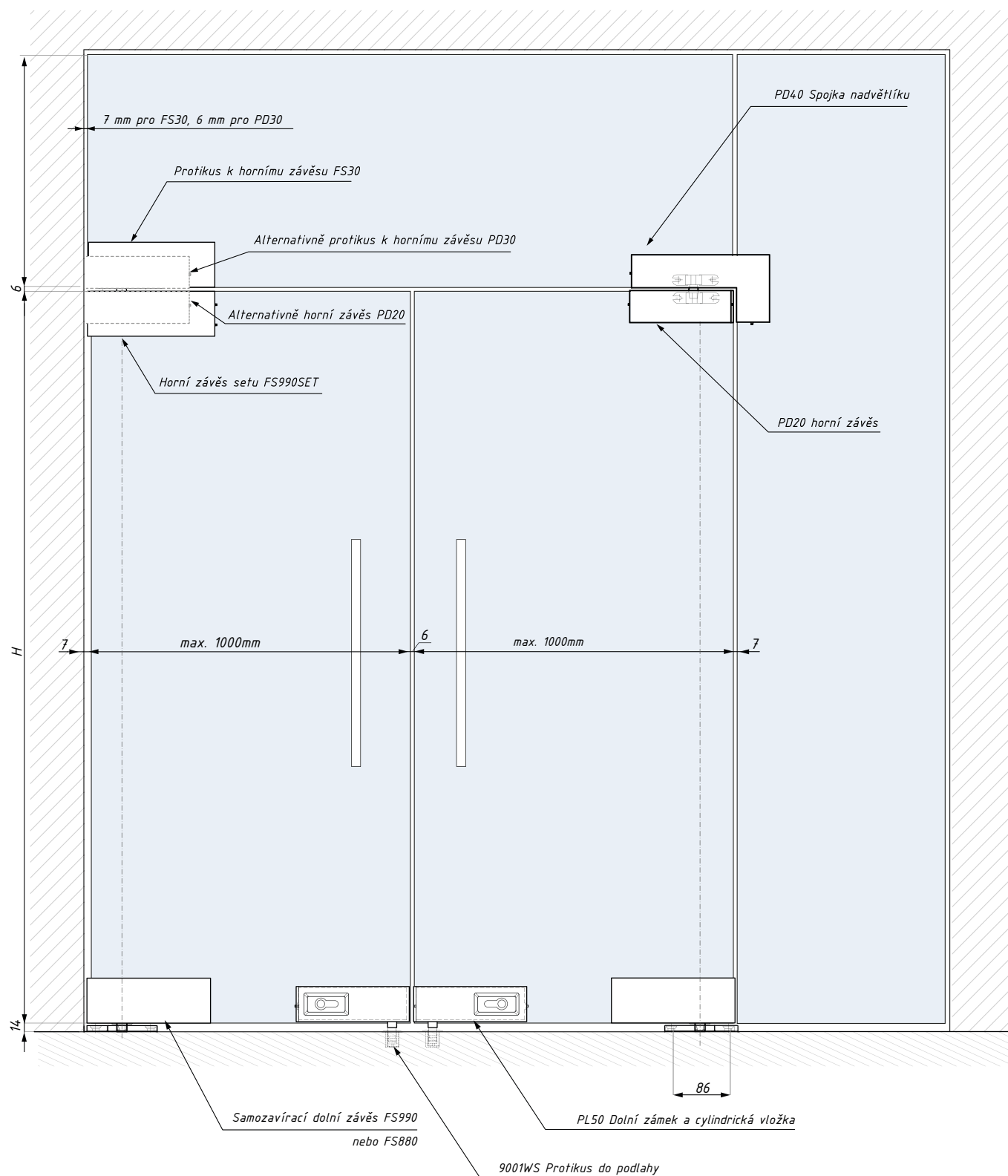
REGULACE :

boční	$\pm 2 \text{ mm}$
dopředu a dozadu	$\pm 2 \text{ mm}$
polohování dveří	$\pm 4^\circ$



FS990/FS990SET

Montážní schéma s nadvětlíkem



FS880NHO

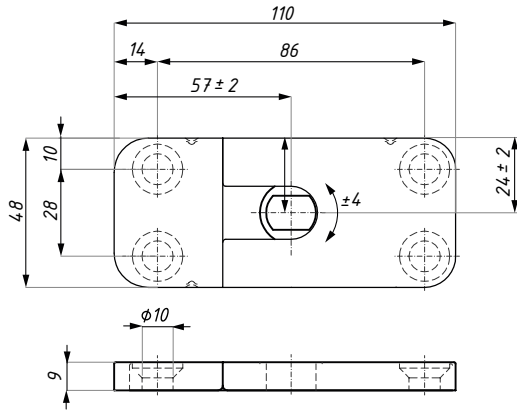
Samozavírací hydraulický dolní závěs bez aretace

POVRCHOVÁ
ÚPRAVA:

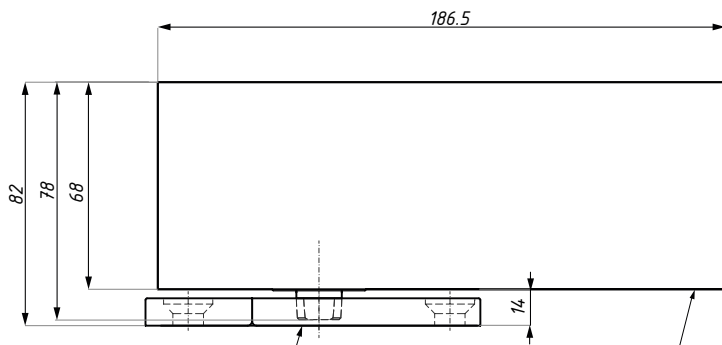
SSS

BL

RAL

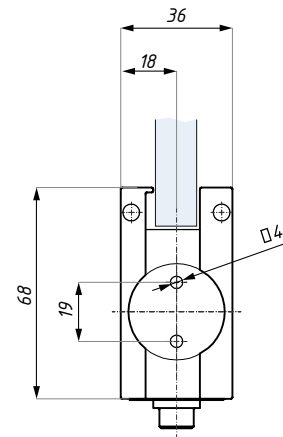


Montážní podlahová základna

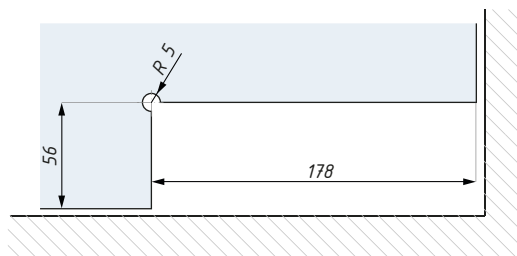


Montážní podlahová základna

Samozavírací hydraulický dolní závěs



Samozavírací dolní závěs



Příprava skla pro samozavírací hydraulický závěs

Obsahuje:
samozavírací hydraulický závěs
montážní podlahovou základnu

sklo (mm): 10 - 13

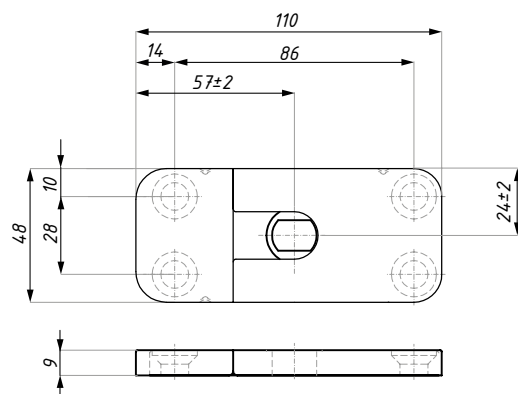
šířka dveří (mm): od 750 do 1000
max váha křídla (kg): 100

FS880HO90-5

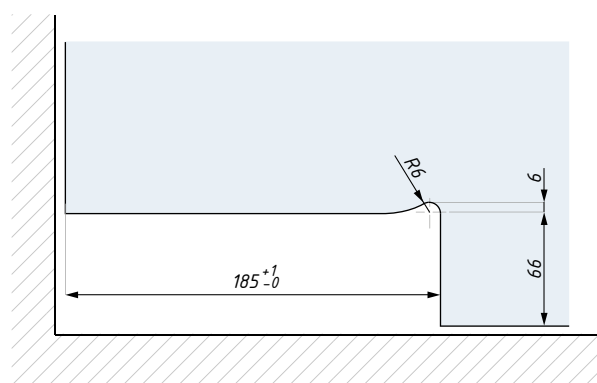
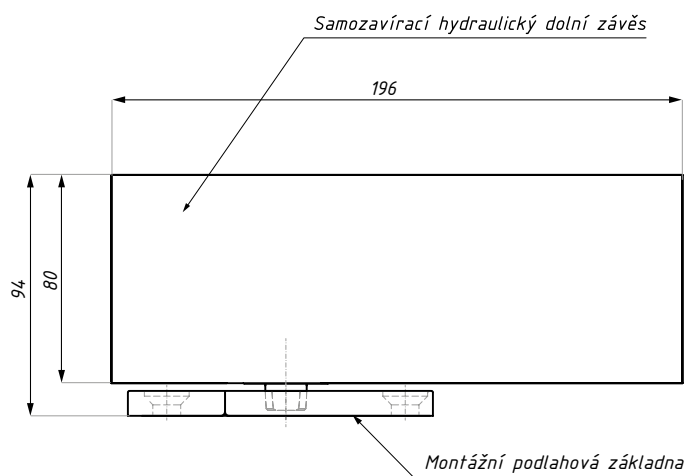
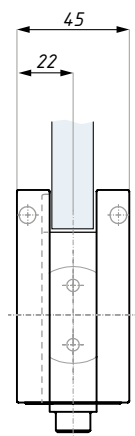
Samozavírací hydraulický dolní závěs, s aretací - SÍLA 5

POVRCHOVÁ
ÚPRAVA:

- SSS
- BL
- RAL



Montážní podlahová základna



Příprava skla pro samozavírací hydraulický závěs

Obsahuje:
samozavírací hydraulický závěs
montážní podlahovou základnu

max. váha křídla (kg): 100
šířka křídla (mm): od 850 do 1250

pro sklo (mm): 10-13

FS10HO90

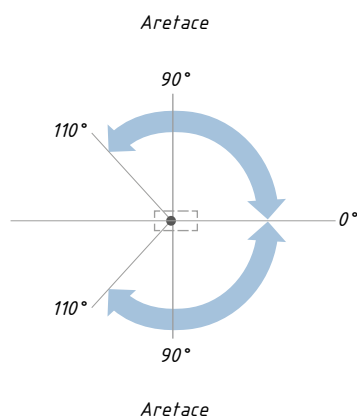
Samozavírací hydraulický dolní závěs, s aretací 90°

POUŽITÍ A REGULACE

- pro pravé, levé a kyvné dveře
- pro dveře o váze do 100 kg a šířce max 900 mm
- možnost regulace podlahové základny ve 2 směrech +/- 4 mm
- možnost polohování dveří v rozsahu +/- 3°
- max. úhel otevření: 110°

ROZSAH A FUNKCE ZAVÍRÁNÍ

- 110° - 10° - rozsah zavírání
- rychlost zavírání regulovaná ventilem zajišťující plnou hydraulickou kontrolu



REGULACE RYCHLOSTI ZAVÍRÁNÍ

- plynulá regulace rychlosti zavírání a dovírání regulačními šrouby



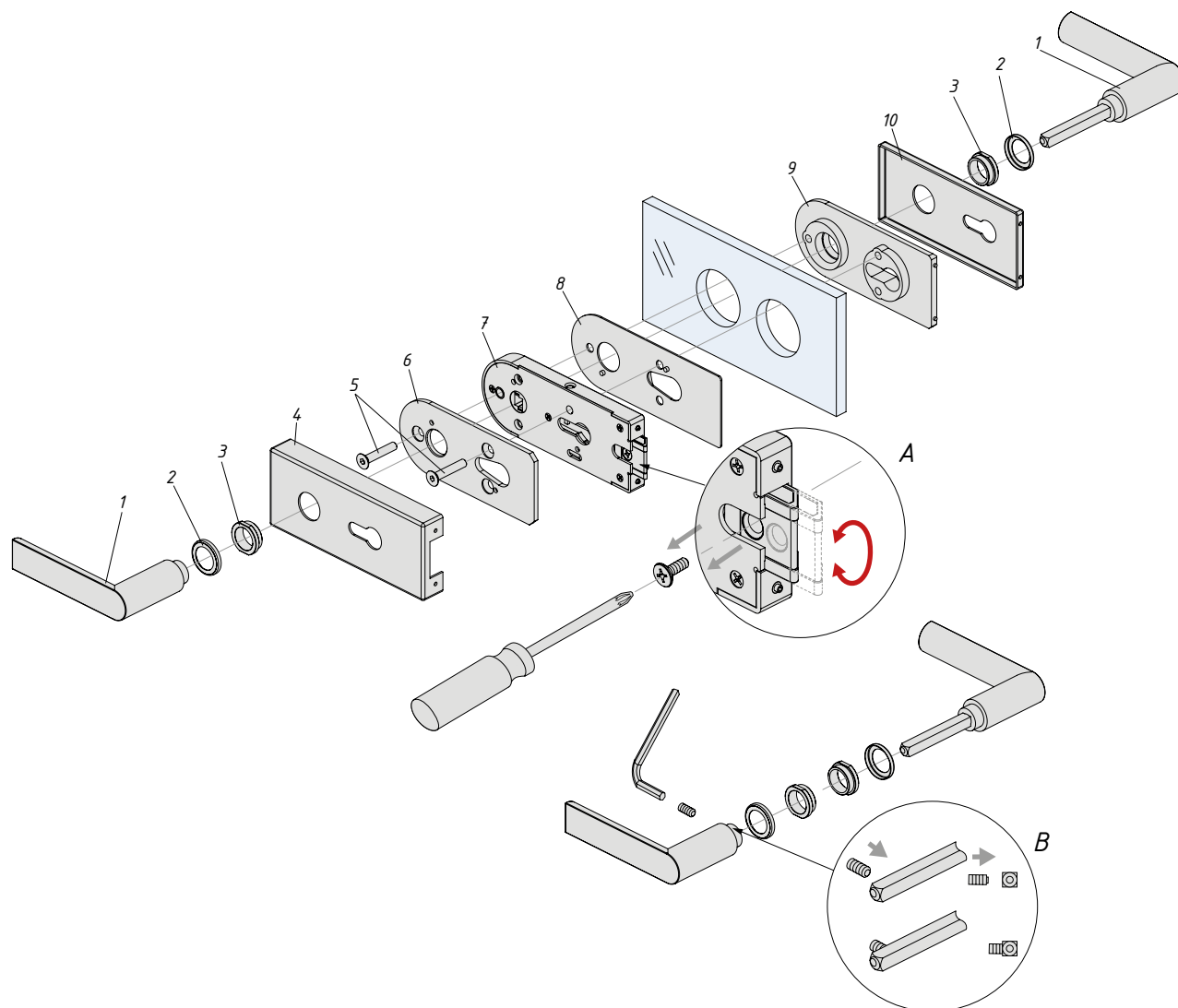
ERICE LINE

Zámky a závěsy pro skleněné dveře



ZÁMKY PRO SKLENĚNÉ DVEŘE

Montážní schéma zámků ERICE LINE: TGL15/35/40/45/60



Komponenty zámku

- | | |
|------------------------------|-----------------------------|
| 1. Klika | 6. Přítlačná deska |
| 2. Krytka rozety | 7. Mechanismus zámku |
| 3. Utahovací nylonová rozeta | 8. Nylonová podložka |
| 4. Kryt zámku | 9. Nylonová přítlačná deska |
| 5. Montážní šrouby (2ks) | 10. Kryt zámku |

A - Pro změnu orientace zámku , pravý / levý, otočte západku a mechanismus zámku o 180°

B - Princip uchycení kličky do dutinkového čtyřhranu

ŘADA TGL15



ŘADA TGL15 - Zámky pro skleněné dveře

Zámky pro jednostranně otvíravé dveře



TGL15S



TGL15SNH



TGL15SBB

Zámky pro oboustranně otvíravé dveře



TGL15D



TGL15DNH

ŘADA TGL15 - Protikusy pro skleněné dveře

Protikus pro jednostranně otvíravé dveře



TGS10S

Protikus pro oboustranně otvíravé dveře



TGS10D

Doporučené závěsy



TGH11



TGH12



TGH13SET



CR312

TGL15S

Zámek s funkcí uzamykání pro jednostranně otvíravé dveře

POVRCHOVÁ
ÚPRAVA:

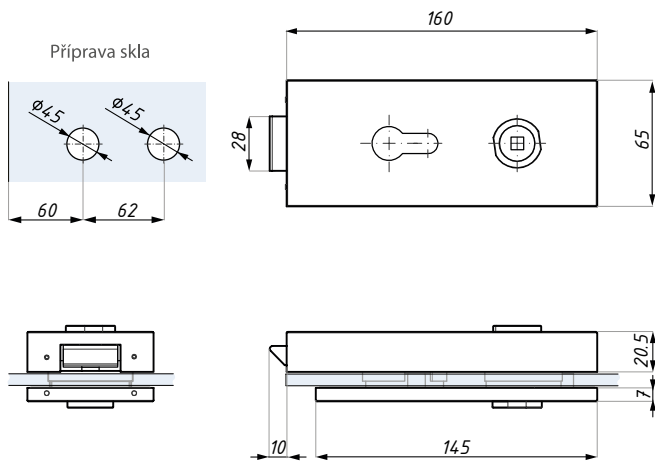
SSS

PSS

NA

BL

RAL



neobsahuje kliku a cylindrickou vložku

tloušťka skla (mm): 8; 10; 12
materiál: nerezová ocel (NA - hliník)

TGL15SNH

Zámek bez uzamykání pro jednostranně otvíravé dveře

POVRCHOVÁ
ÚPRAVA:

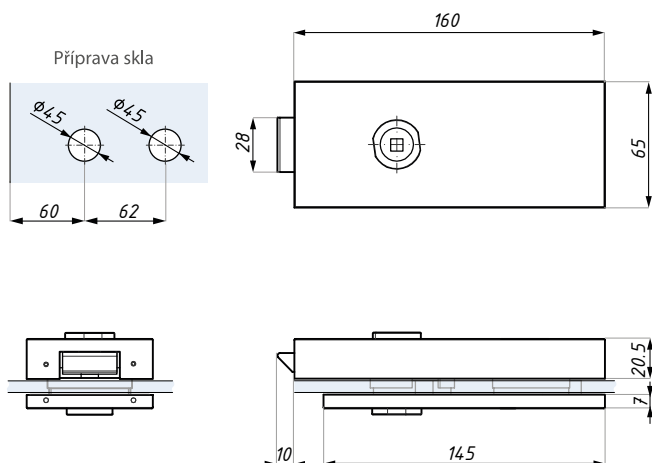
SSS

PSS

NA

BL

RAL



neobsahuje kliku

tloušťka skla (mm): 8; 10; 12
materiál: nerezová ocel (NA - hliník)

TGL15SBB

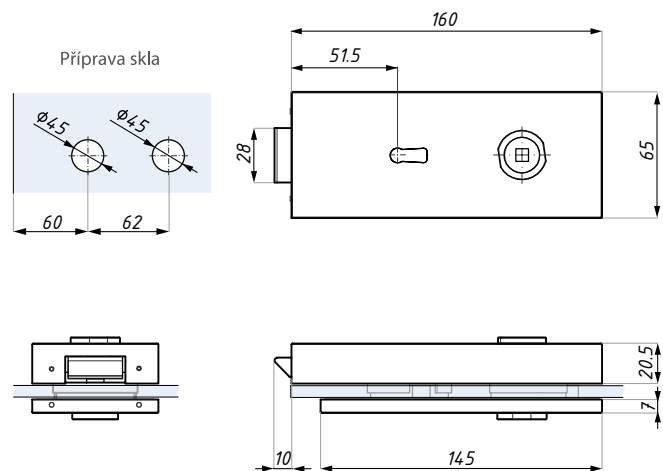
Zámek s funkcí uzamykání pro jednostranně otvíravé dveře, dozický

POVRCHOVÁ
ÚPRAVA:

SSS

BL

RAL



tloušťka skla (mm): 8; 10; 12
materiál: nerezová ocel

neobsahuje kliku

TGS10S

Protikus pro jednostranně otvíravé dveře

POVRCHOVÁ
ÚPRAVA:

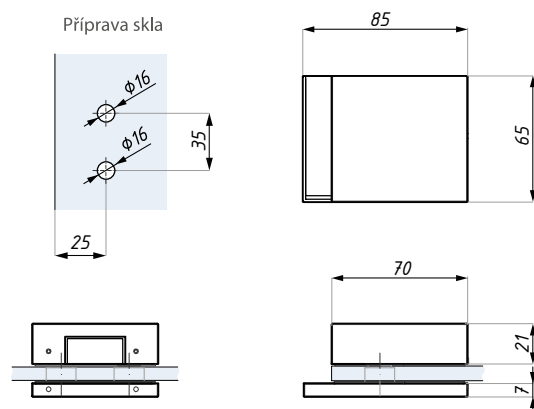
SSS

PSS

NA

BL

RAL



tloušťka skla (mm): 8; 10; 12
materiál: nerezová ocel (NA - hliník)

pro zámky: TGL15S, TGL15SNH, TGL15SBB

TGL15D

Zámek s funkcí uzamykání pro oboustranně otvíravé dveře

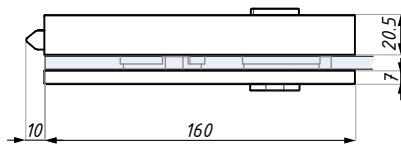
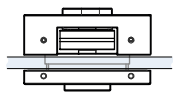
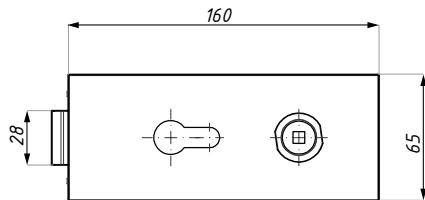
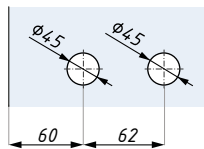
POVRCHOVÁ
ÚPRAVA:

SSS

BL

RAL

Příprava skla



neobsahuje kliku a cylindrickou vložku

tloušťka skla (mm): 8; 10; 12
materiál: nerezová ocel

TGL15DNH

Zámek bez uzamykání pro oboustranně otvíravé dveře

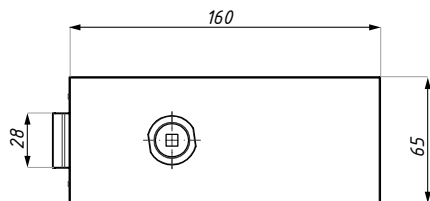
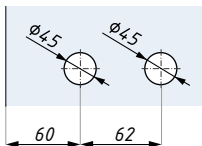
POVRCHOVÁ
ÚPRAVA:

SSS

BL

RAL

Příprava skla



neobsahuje kliku

tloušťka skla (mm): 8; 10; 12
materiál: nerezová ocel

TGS10D

Protikus pro oboustranně otvíravé dveře

POVRCHOVÁ
ÚPRAVA:

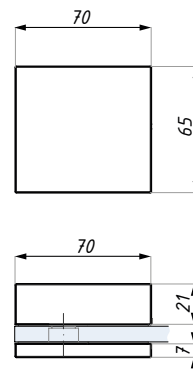
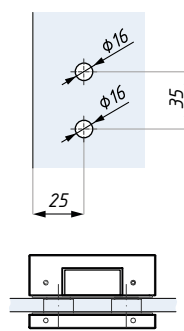
SSS

BL

RAL



Příprava skla



tloušťka skla (mm): 8; 10; 12
materiál: nerezová ocel

pro zámky: TGL15D, TGL15DNH

ŘADA TGL35



ŘADA TGL35 - Zámky pro skleněné dveře

Zámky pro jednostranně otvíravé dveře



TGL35S



TGL35SNH



TGL35SBB

Zámky pro oboustranně otvíravé dveře



TGL35D



TGL35DNH

ŘADA TGL35 - Protikusy pro skleněné dveře

Protikus pro jednostranně otvíravé dveře



TGS30S

Protikus pro oboustranně otvíravé dveře



TGS30D

Doporučené závěsy



TGH31



TGH32



TGH33SET



CR311

TGL35S

Zámek s funkcí uzamykání pro jednostranně otevíravé dveře

POVRCHOVÁ
ÚPRAVA:

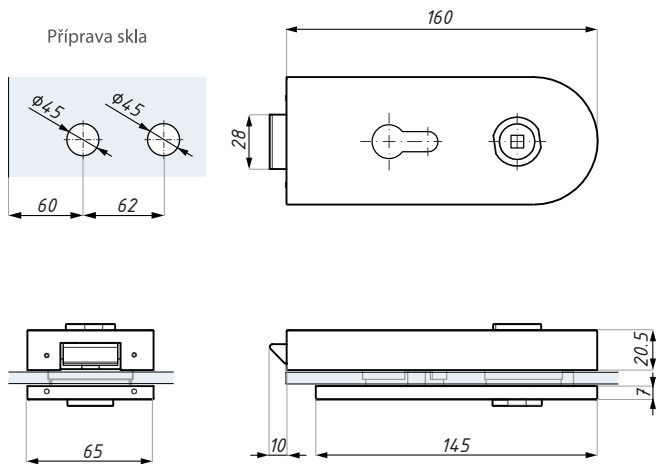
SSS

PSS

NA

BL

RAL



neobsahuje kliku a cylindrickou vložku

tloušťka skla (mm): 8; 10; 12
materiál: nerezová ocel (NA - hliník)

TGL35SNH

Zámek bez uzamykání pro jednostranně otevíravé dveře

POVRCHOVÁ
ÚPRAVA:

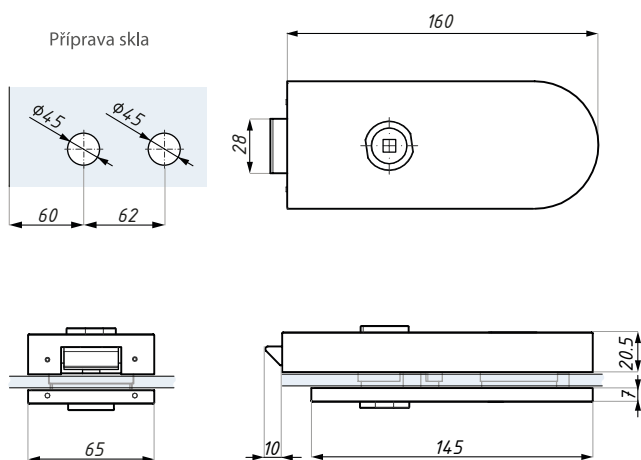
SSS

PSS

NA

BL

RAL



neobsahuje kliku

tloušťka skla (mm): 8; 10; 12
materiál: nerezová ocel (NA - hliník)

TGL35SBB

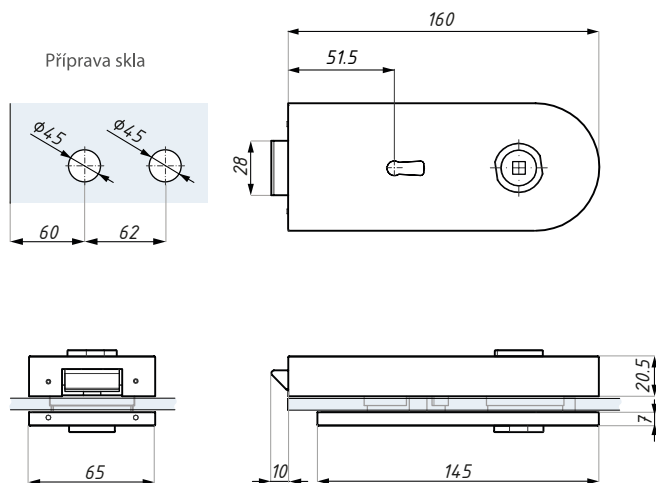
Zámek s funkcí uzamykání pro jednostranně otevíravé dveře, dozický

POVRCHOVÁ
ÚPRAVA:

SSS

BL

RAL



tloušťka skla (mm): 8; 10; 12
materiál: nerezová ocel

neobsahuje kliku

TGS30S

Protikus pro jednostranně otevíravé dveře

POVRCHOVÁ
ÚPRAVA:

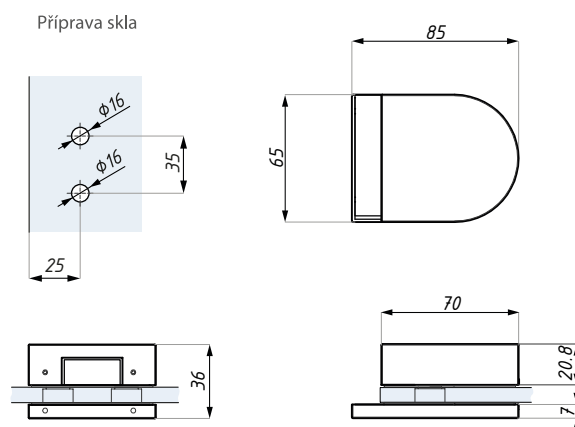
SSS

PSS

NA

BL

RAL



tloušťka skla (mm): 8; 10; 12
materiál: nerezová ocel (NA - hliník)

pro zámky: TGL35S, TGL35SNH, TGL35SBB

TGL35D

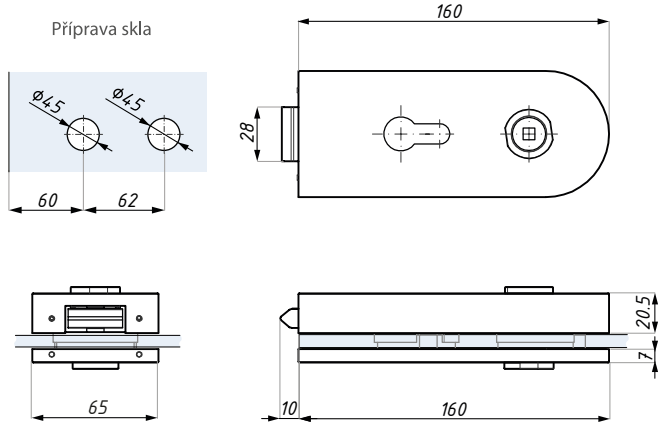
Zámek s funkcí uzamykání pro oboustranně otevíravé dveře

POVRCHOVÁ
ÚPRAVA:

SSS

BL

RAL



neobsahuje kliku a cylindrickou vložku

tloušťka skla (mm): 8; 10; 12
materiál: nerezová ocel

TGL35DNH

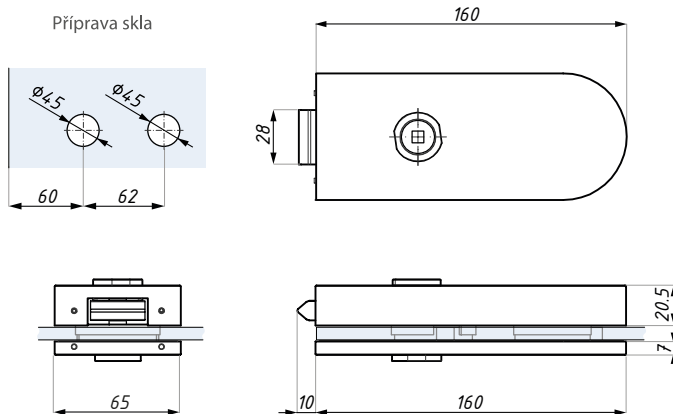
Zámek bez uzamykání pro oboustranně otevíravé dveře

POVRCHOVÁ
ÚPRAVA:

SSS

BL

RAL



neobsahuje kliku

tloušťka skla (mm): 8; 10; 12
materiál: nerezová ocel

TGS30D

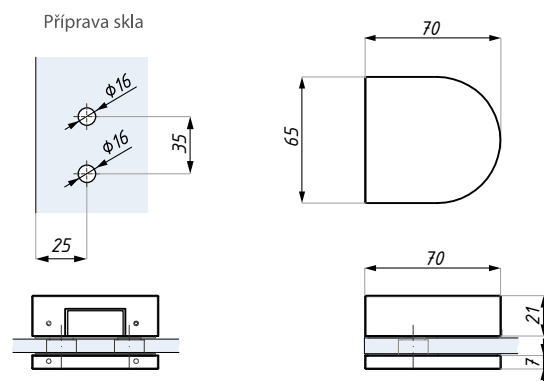
Protikus pro oboustranně otvíravé dveře

POVRCHOVÁ
ÚPRAVA:

SSS

BL

RAL



tloušťka skla (mm): 8; 10; 12
materiál: nerezová ocel

pro zámky: TGL35D, TGL35DNH

ŘADA TGL40



ŘADA TGL40 - Zámky pro skleněné dveře

Zámky pro jednostranně otvíravé dveře



TGL40S



TGL40SNH

Zámky pro oboustranně otvíravé dveře



TGL40D



TGL40D

ŘADA TGL40 - Protikusy pro skleněné dveře

Protikus pro jednostranně otvíravé dveře



TGS40S

Protikus pro oboustranně otvíravé dveře



TGS40D

Doporučené závěsy



TGH41



TGH42



TGH33SET



CR311

TGL40S

Zámek s funkcí uzamykání pro jednostranně otvíravé dveře

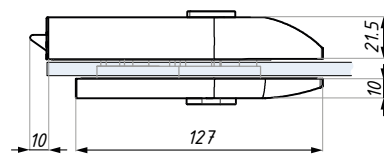
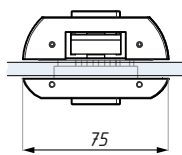
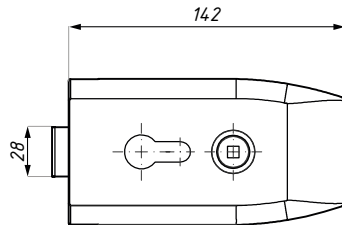
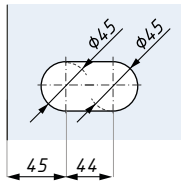
POVRCHOVÁ
ÚPRAVA:

SSS

BL

RAL

Příprava skla



neobsahuje kliku a cylindrickou vložku

tloušťka skla (mm): 8; 10; 12
materiál: nerezová ocel

TGL40SNH

Zámek bez uzamykání pro jednostranně otvíravé dveře

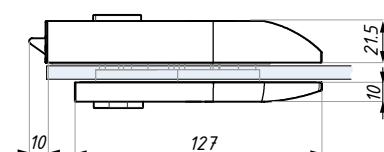
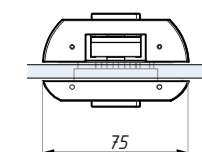
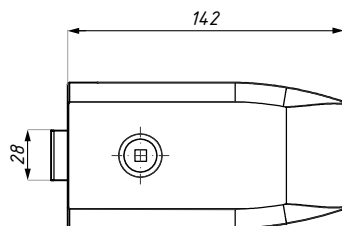
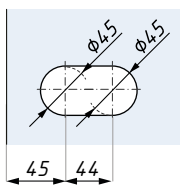
POVRCHOVÁ
ÚPRAVA:

SSS

BL

RAL

Příprava skla



neobsahuje kliku

tloušťka skla (mm): 8; 10; 12
materiál: nerezová ocel

TGS40S

Protikus pro jednostranně otevíravé dveře

POVRCHOVÁ
ÚPRAVA:

SSS

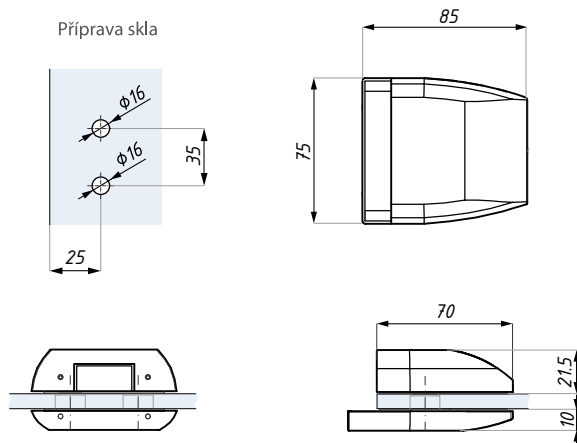
NA

BL

RAL



Příprava skla



tloušťka skla (mm): 8; 10; 12
materiál: nerezová ocel (NA - hliník)

pro zámky: TGL45S, TGL45SNH, TGL45SBBK, TGL40S, TGL40SNH

TGL40D

Zámek s funkcí uzamykání pro oboustranně otevíravé dveře

POVRCHOVÁ
ÚPRAVA:

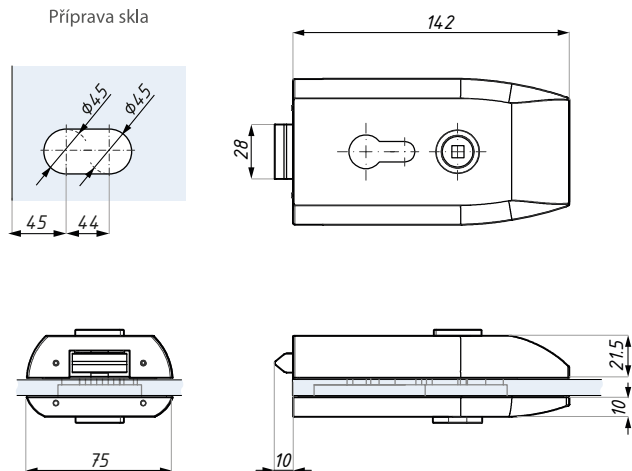
SSS

BL

RAL



Příprava skla



materiál: nerezová ocel
tloušťka skla (mm): 10; 12

neobsahuje kliku a cylindrickou vložku

TGL40DNH

Zámek bez uzamykání pro oboustranně otvíravé dveře

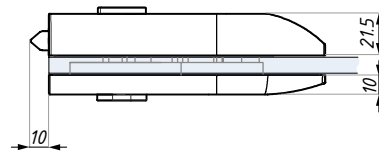
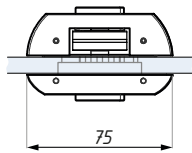
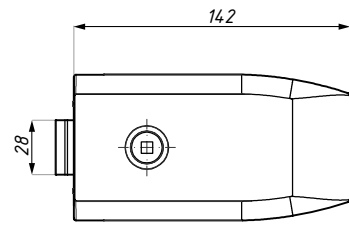
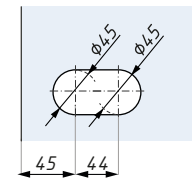
POVRCHOVÁ
ÚPRAVA:

SSS

BL

RAL

Příprava skla



neobsahuje kliku

tloušťka skla (mm): 8; 10; 12
materiál: nerezová ocel

TGS40D

Protikus pro oboustranně otvíravé dveře

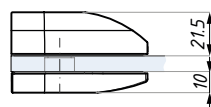
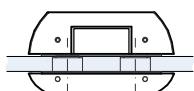
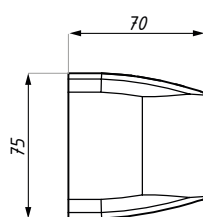
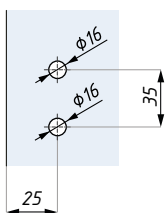
POVRCHOVÁ
ÚPRAVA:

SSS

BL

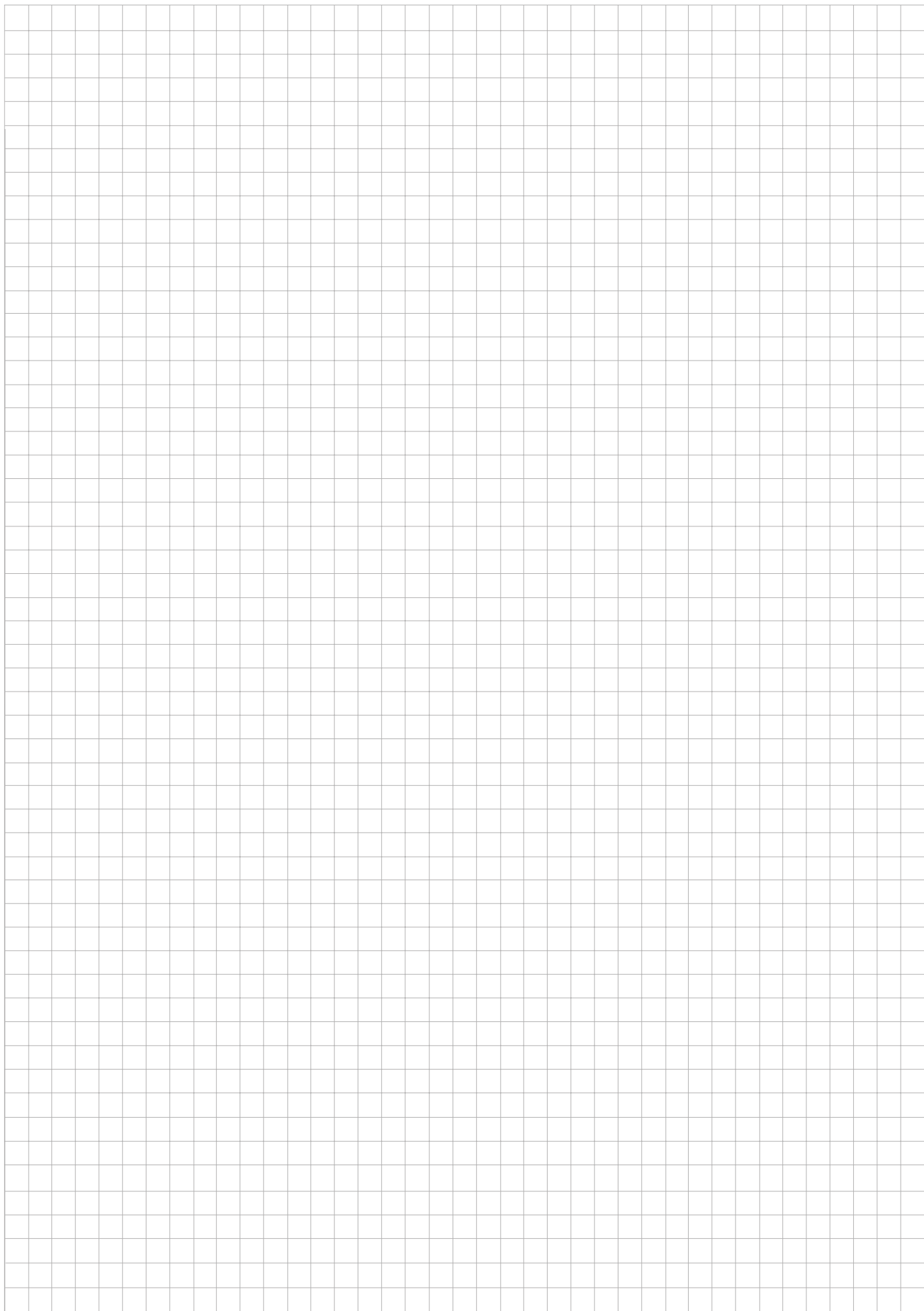
RAL

Příprava skla



pro zámky: TGL45D, TGL45DNH, TGL40D, TGL40DNH

tloušťka skla (mm): 8; 10; 12
materiál: nerezová ocel



ŘADA TGL45



3

ŘADA TGL45 - Zámky pro skleněné dveře

Zámky pro jednostranně otvíravé dveře



TGL45S



TGL45SNH



TGL45SBB

Zámky pro oboustranně otvíravé dveře



TGL45D



TGL45DNH

ŘADA TGL45 - Protikusy pro skleněné dveře

Protikus pro jednostranně otvíravé dveře



TGS40S

Protikus pro oboustranně otvíravé dveře



TGS40D

Doporučené závěsy



TGH41



TGH42



TGH33SET



CR311

TGL45S

Zámek s funkcí uzamykání pro jednostranně otevíravé dveře

POVRCHOVÁ
ÚPRAVA:

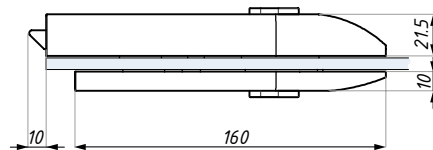
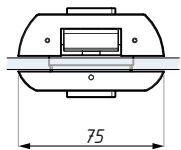
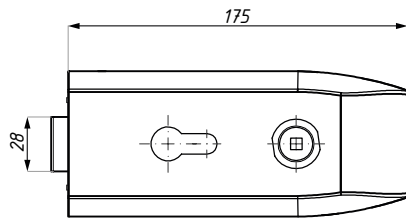
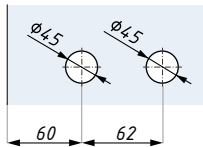
SSS

NA

BL

RAL

Příprava skla



neobsahuje kliku a cylindrickou vložku

tloušťka skla (mm): 8; 10; 12
materiál: nerezová ocel (NA - hliník)

TGL45SNH

Zámek bez uzamykání pro jednostranně otevíravé dveře

POVRCHOVÁ
ÚPRAVA:

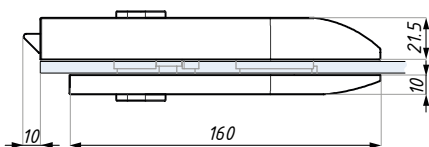
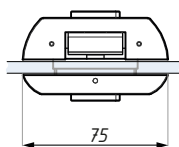
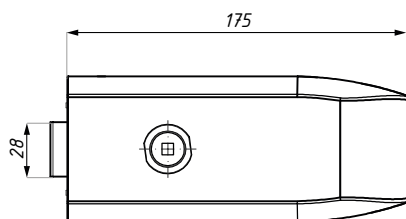
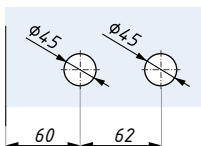
SSS

NA

BL

RAL

Příprava skla



neobsahuje kliku

tloušťka skla (mm): 8; 10; 12
materiál: nerezová ocel (NA - hliník)

TGL45SBB

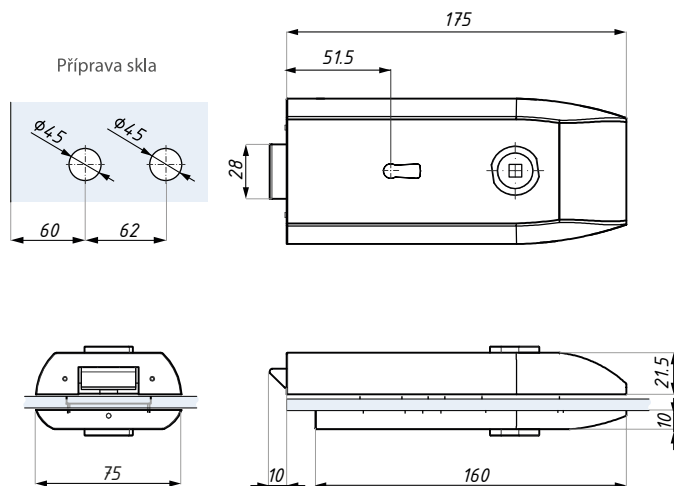
Zámek s funkcí uzamykání pro jednostranně otvíravé dveře, dozický

POVRCHOVÁ
ÚPRAVA:

SSS

BL

RAL



tloušťka skla (mm): 8; 10; 12
materiál: nerezová ocel

neobsahuje kliku

TGS40S

Protikus pro jednostranně otvíravé dveře

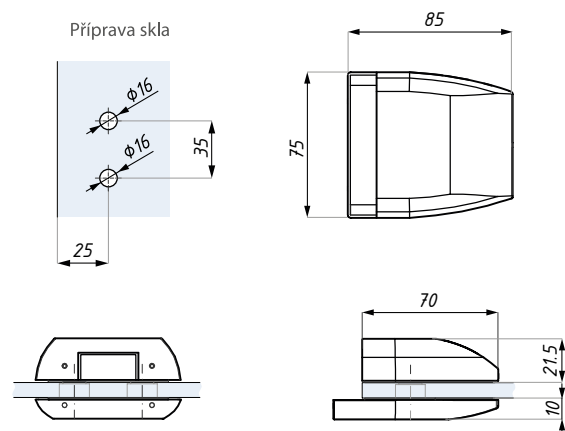
POVRCHOVÁ
ÚPRAVA:

SSS

NA

BL

RAL



materiál: nerezová ocel (NA - hliník)
tloušťka skla (mm): 10; 12

pro zámky: TGL45S, TGL45SNH, TGL45SBB, TGL40S, TGL40SNH

TGL45D

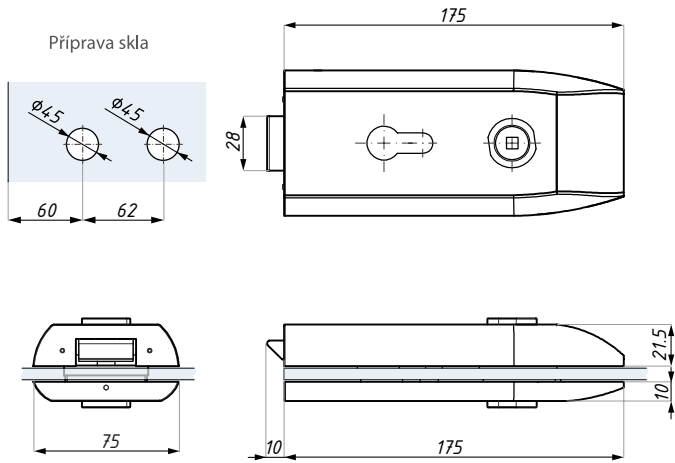
Zámek s funkcí uzamykání pro oboustranně otvíravé dveře

POVRCHOVÁ
ÚPRAVA:

SSS

BL

RAL



neobsahuje kliku a cylindrickou vložku

tloušťka skla (mm): 8; 10; 12
materiál: nerezová ocel (NA - hliník)

TGL45DNH

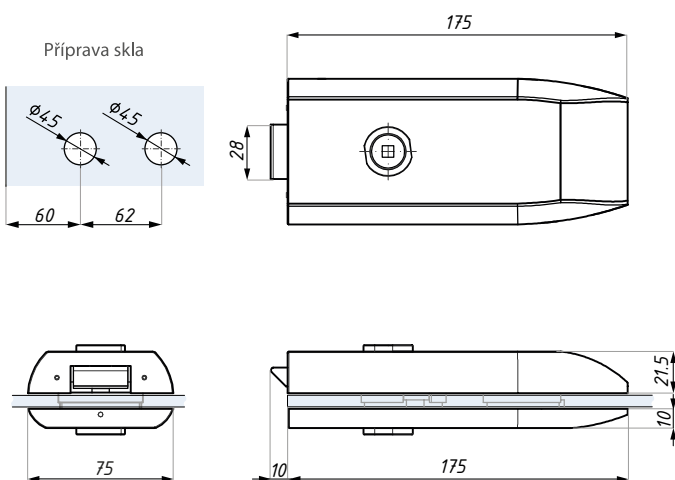
Zámek bez uzamykání pro oboustranně otvíravé dveře

POVRCHOVÁ
ÚPRAVA:

SSS

BL

RAL



neobsahuje kliku

tloušťka skla (mm): 8; 10; 12
materiál: nerezová ocel (NA - hliník)

TGS40D

Protikus pro oboustranně otvíravé dveře

POVRCHOVÁ
ÚPRAVA:

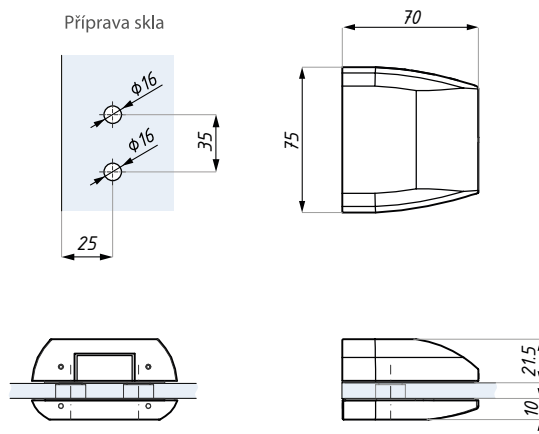
SSS

BL

RAL



Příprava skla



tloušťka skla (mm): 8; 10; 12
materiál: nerezová ocel

pro zámky: TGL45D, TGL45DNH, TGL40D, TGL40DNH

ŘADA TGL60



ŘADA TGL60 - Zámky pro skleněné dveře

Zámky pro jednostranně otvíravé dveře



TGL60S



TGL60SNH

ŘADA TGL60 - Protikusy pro skleněné dveře

Protikus pro jednostranně otvíravé dveře



TGS60S

Doporučené závěsy



TGH31



TGH32



TGH33SET



CR311

TGL60S

Zámek s funkcí uzamykání pro jednostranně otvíravé dveře

POVRCHOVÁ
ÚPRAVA:

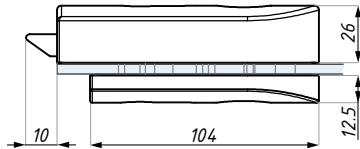
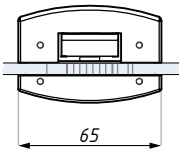
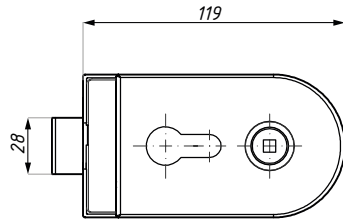
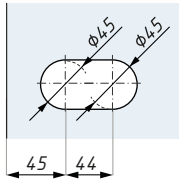
SSS

NA

BL

RAL

Příprava skla



neobsahuje kliku a cylindrickou vložku

tloušťka skla (mm): 8; 10; 12
materiál: nerezová ocel (NA - hliník)

TGL60SNH

Zámek bez uzamykání pro jednostranně otvíravé dveře

POVRCHOVÁ
ÚPRAVA:

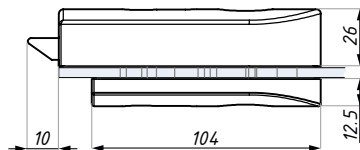
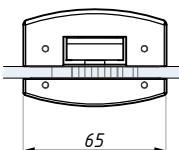
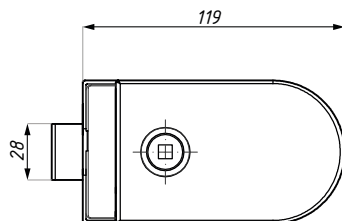
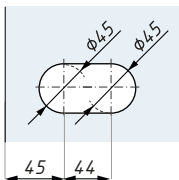
SSS

NA

BL

RAL

Příprava skla



neobsahuje kliku

tloušťka skla (mm): 8; 10; 12
materiál: nerezová ocel (NA - hliník)

TGS60S

Protikus pro jednostranně otvíravé dveře

POVRCHOVÁ
ÚPRAVA:

SSS

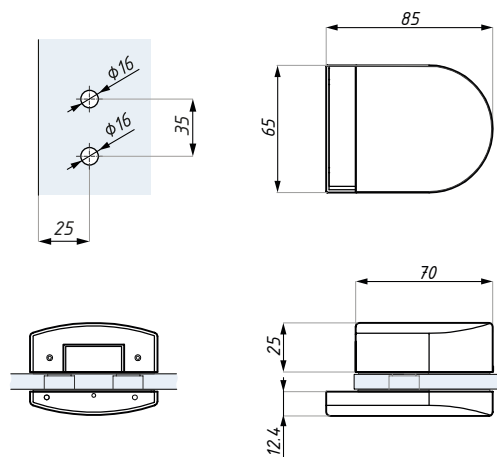
NA

BL

RAL



Příprava skla



tloušťka skla (mm): 8; 10; 12
materiál: nerezová ocel (NA - hliník) pro zámky: TGL60S, TGL60SNH

ŘADA TGL70



3

ŘADA TGL70 - Zámky pro skleněné dveře

Zámek pro oboustranně otvíravé dveře, levý



Zámek pro oboustranně otvíravé dveře, pravý - TGL70R



TGL70R

ŘADA TGL70 - Protikusy pro skleněné dveře

Protikus, levý



TGS70L

Protikus, pravý



TGS70R

Doporučené závěsy



TGH11



TGH12



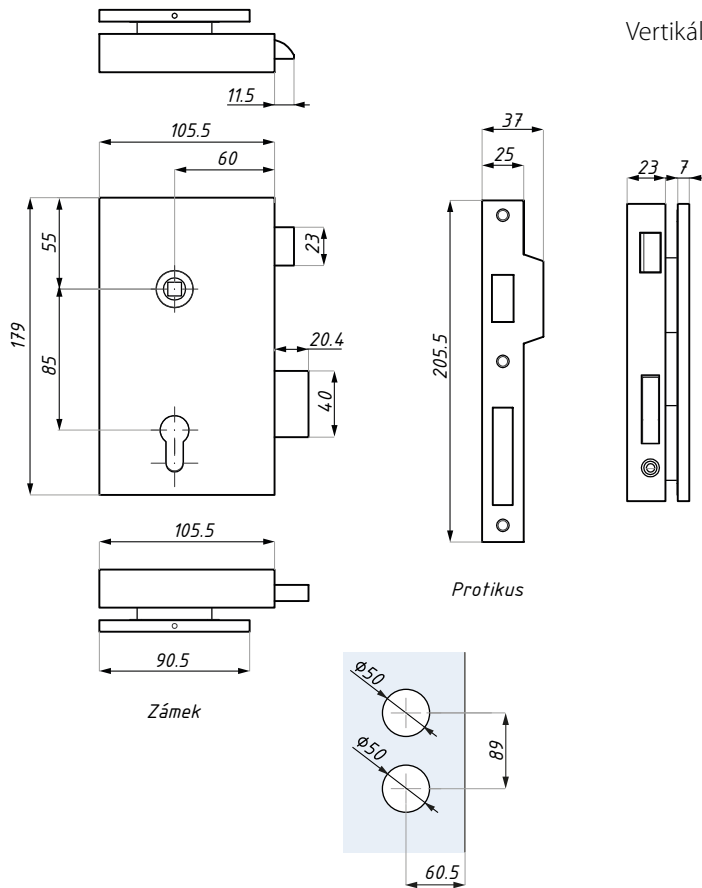
TGH13SET



CR312

TGL70L

Vertikální zámek s funkcí uzamykání pro jednostranně otvíravé dveře, levý



Příprava skla



POVRCHOVÁ
ÚPRAVA:

SSS

BL

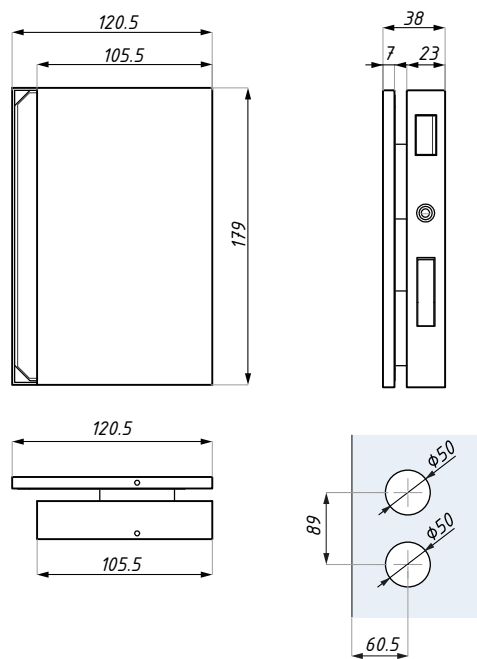
RAL

neobsahuje kliku a cylindrickou vložku
obsahuje protikus k západce

tloušťka skla (mm): 8; 10; 12
materiál: nerezová ocel

TGS70L

Protikus pro jednostranně otvíravé dveře, levý



Příprava skla



POVRCHOVÁ
ÚPRAVA:

SSS

BL

RAL

pro zámek: TGL70L

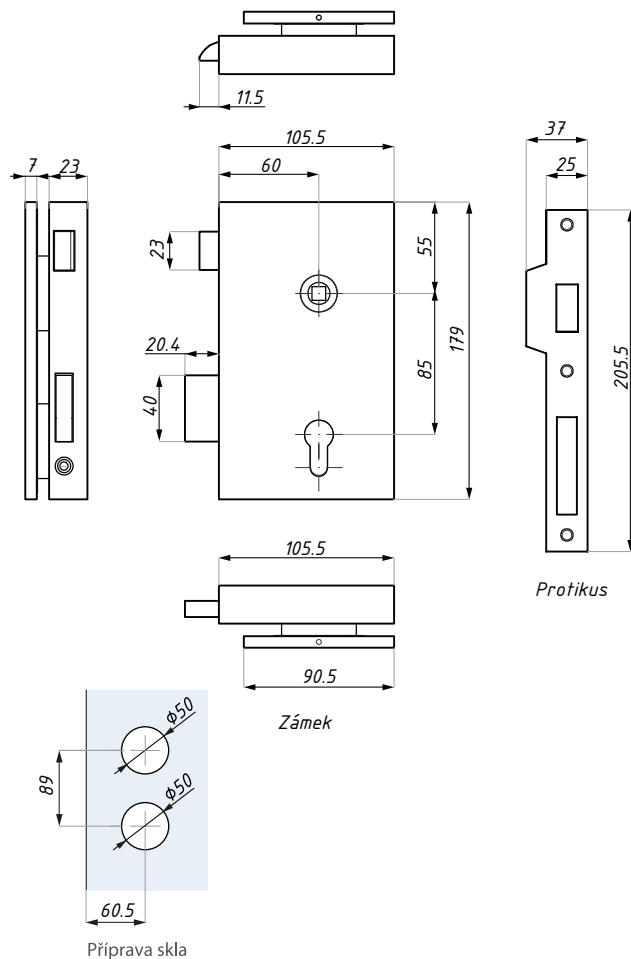
tloušťka skla (mm): 8; 10; 12
materiál: nerezová ocel

TGL70R

Vertikální zámek s funkcí uzamykání pro jednostranně otvíravé dveře, pravý

POVRCHOVÁ
ÚPRAVA:

- SSS
- BL
- RAL



tloušťka skla (mm): 8; 10; 12
materiál: nerezová ocel

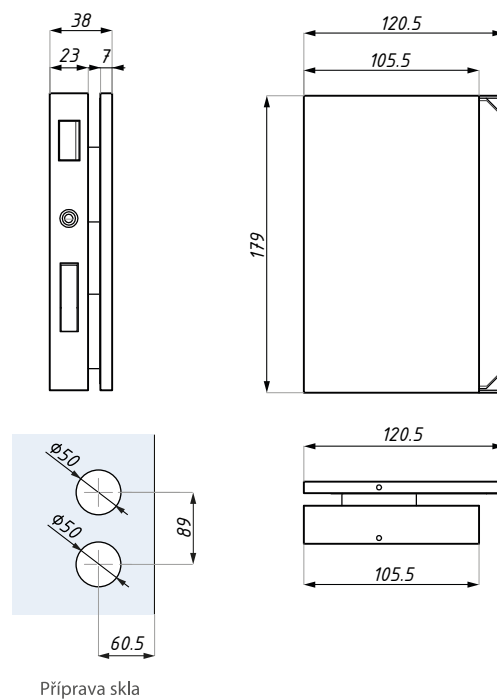
neobsahuje kliku a cylindrickou vložku
obsahuje protikus k západce

TGS70R

Protikus pro jednostranně otvíravé dveře, pravý

POVRCHOVÁ
ÚPRAVA:

- SSS
- BL
- RAL



materiál: nerezová ocel
tloušťka skla (mm): 10; 12

pro zámek: TGL70R

KLIKY A PŘÍSLUŠENSTVÍ



TGLH01

Klika

POVRCHOVÁ
ÚPRAVA:

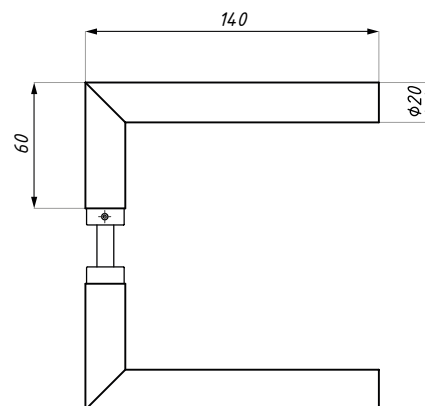
SSS

PSS

NA

BL

RAL



materiál: nerezová ocel (NA - hliník) pro všechny zámky série ERICE LINE

TGLH02

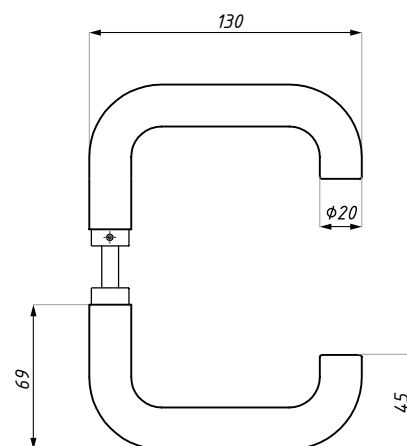
Klika

POVRCHOVÁ
ÚPRAVA:

SSS

BL

RAL



materiál: nerezová ocel

pro všechny zámky série ERICE LINE

TGLH03

Klika

POVRCHOVÁ
ÚPRAVA:

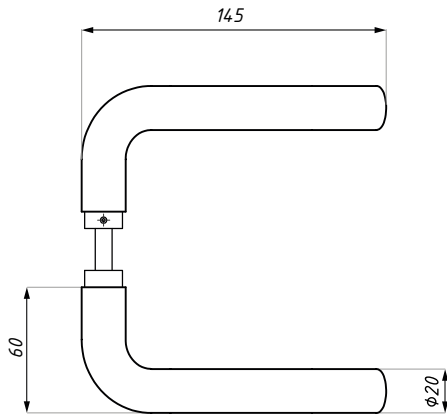
SSS

PSS

NA

BL

RAL



pro všechny zámky série ERICE LINE

materiál: nerezová ocel (NA - hliník)

TGLH04

Klika

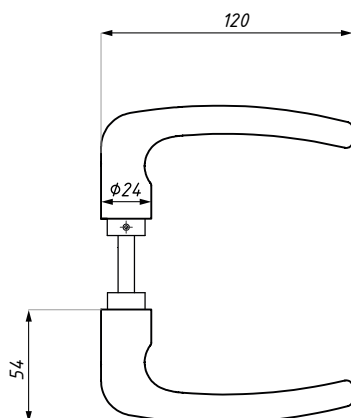
POVRCHOVÁ
ÚPRAVA:

SSS

NA

BL

RAL



pro všechny zámky série ERICE LINE

materiál: nerezová ocel (NA - hliník)

TGLH05

Klika

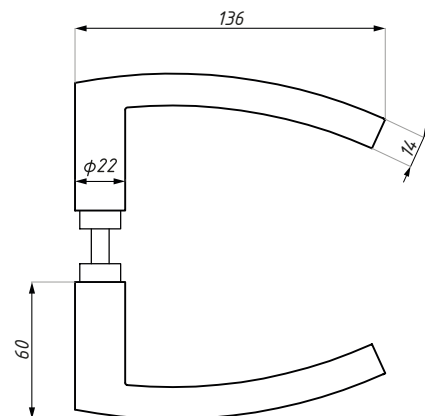
POVRCHOVÁ
ÚPRAVA:

SSS

NA

BL

RAL



materiál: nerezová ocel (NA - hliník) pro všechny zámky série ERICE LINE

TGLH06

Klika

POVRCHOVÁ
ÚPRAVA:

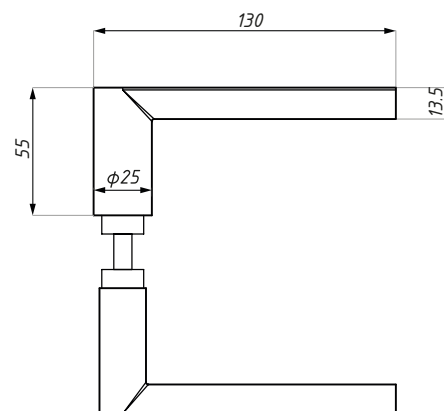
SSS

PSS

NA

BL

RAL



materiál: nerezová ocel (NA - hliník) pro všechny zámky série ERICE LINE

TGLH07

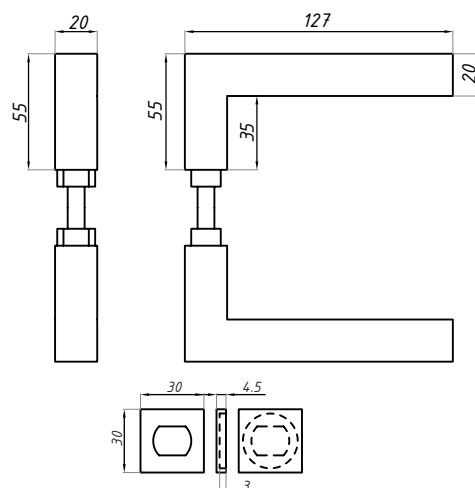
Klika

POVRCHOVÁ
ÚPRAVA:

SSS

BL

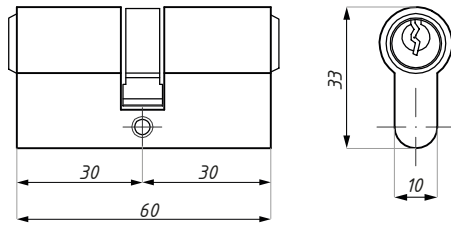
RAL



materiál: nerezová ocel pro všechny zámky série ERICE LINE

FAB-8201

Cylindrická vložka 30/30



POVRCHOVÁ
ÚPRAVA:

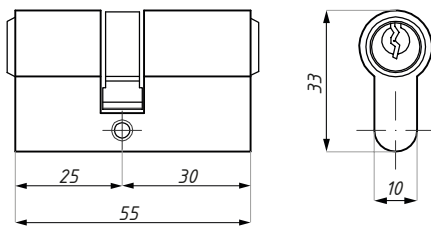
SC

BL

materiál: mosaz

MZLCO1

Cylindrická vložka 25/30



POVRCHOVÁ
ÚPRAVA:

NS

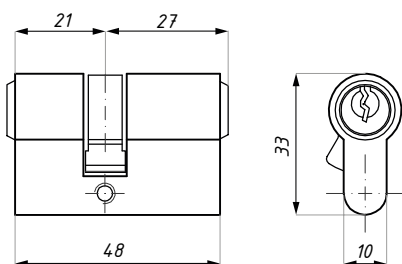
BL

POZOR: Není vhodná pro zámky TGL60

materiál: mosaz

TGLCO1

Cylindrická zkrácená vložka 21/27



POVRCHOVÁ
ÚPRAVA:

NA

vložka je určena pro zámky montované na sklo 8 mm

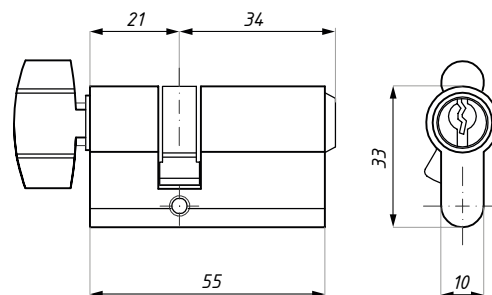
materiál: mosaz

TGLC01TC

Cylindrická vložka s motýlkem

POVRCHOVÁ
ÚPRAVA:

SC



materiál: mosaz

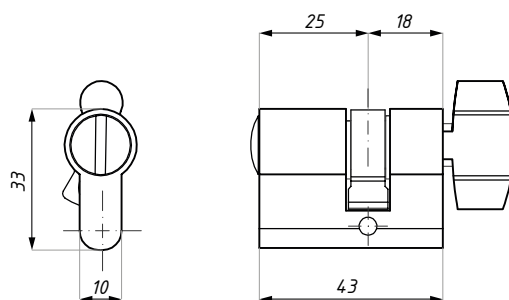
vložka pro zámky série ERICE LINE montované na sklo 8 nebo 10 mm

TGLC01WC

Cylindrická vložka s motýlkem

POVRCHOVÁ
ÚPRAVA:

SC



materiál: mosaz

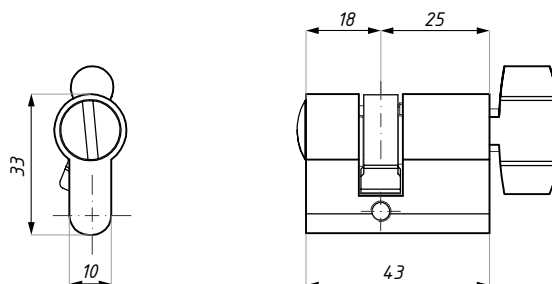
vložka pro zámky série ERICE LINE montované na sklo 8 mm

TGLC02WC

Cylindrická vložka s motýlkem

POVRCHOVÁ
ÚPRAVA:

SC

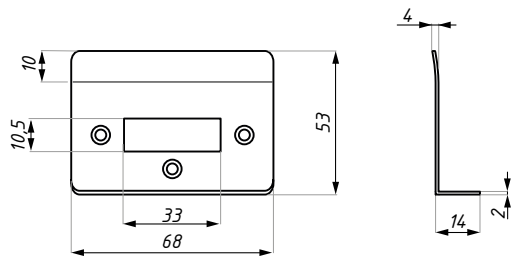


materiál: mosaz

vložka pro zámky série ERICE LINE montované na sklo 8

TGLP01

Protikus k zámku, montáž na zeď



POVRCHOVÁ
ÚPRAVA:

SSS

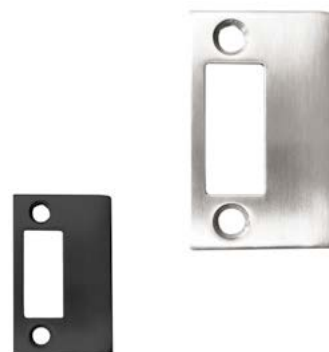
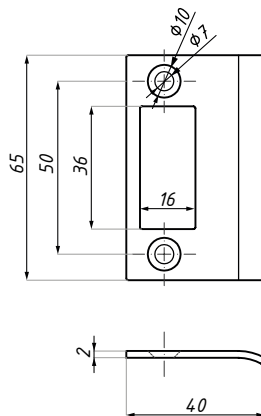
BL

RAL

materiál: nerezová ocel

TGLP02

Protikus k zámku, montáž na zeď



POVRCHOVÁ
ÚPRAVA:

SSS

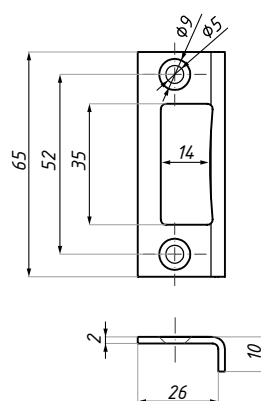
BL

RAL

materiál: nerezová ocel

TGLP03

Protikus k zámku, montáž do zárubně



POVRCHOVÁ
ÚPRAVA:

SSS

BL

RAL

materiál: nerezová ocel



ZÁVĚSY



3

TGH11

Závěs s krytem čepu

POVRCHOVÁ
ÚPRAVA:

NA

PC

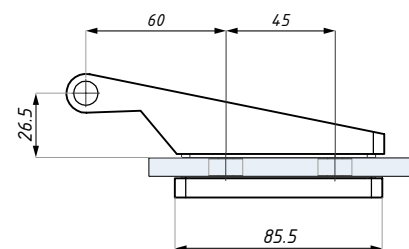
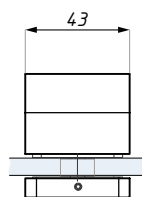
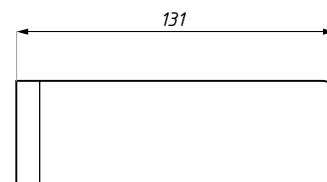
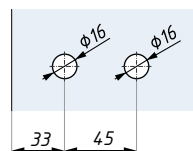
AX

BL

RAL



Příprava skla



tloušťka skla (mm): 8; 10
materiál: hliník

max. váha skla na pár (kg): 50 kg
max. šířka skla (mm): 950

TGH31

Závěs s krytem čepu

POVRCHOVÁ
ÚPRAVA:

NA

PC

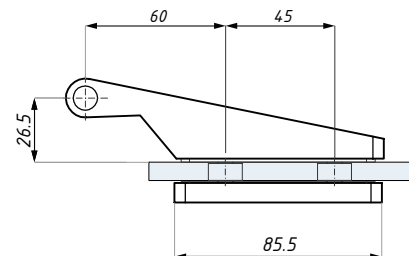
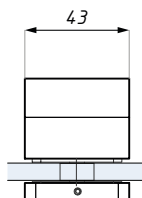
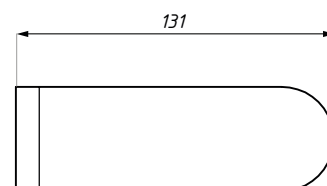
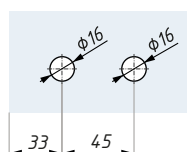
AX

BL

RAL



Příprava skla



tloušťka skla (mm): 8; 10
materiál: hliník

max. váha skla na pár (kg): 50 kg
max. šířka skla (mm): 950

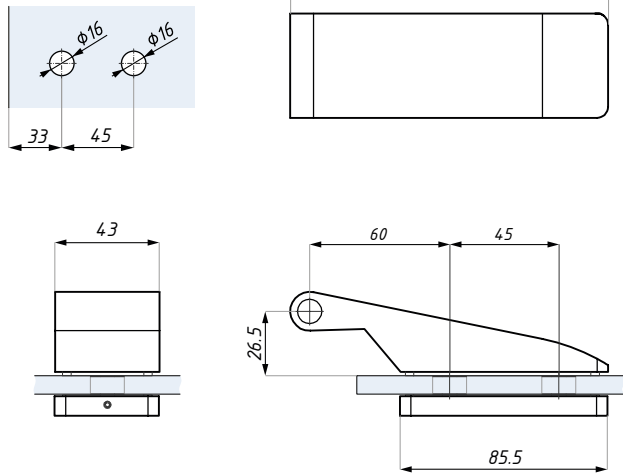
TGH41

Závěs s krytem čepu

POVRCHOVÁ
ÚPRAVA:

- NA
- AX
- BL
- RAL

Příprava skla



max. váha skla na pár (kg): 50 kg
max. šířka skla (mm): 950

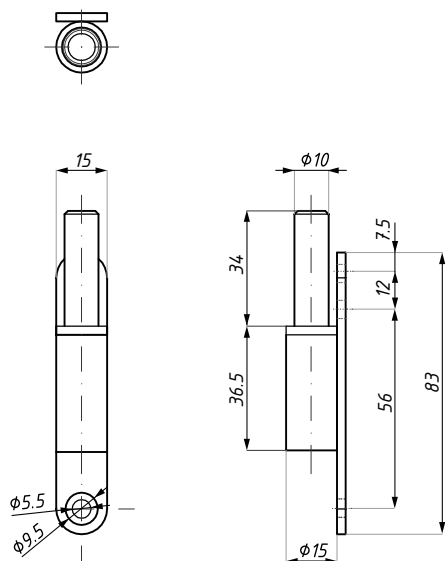
tloušťka skla (mm): 8; 10
materiál: hliník

TGHPO1

Čep

POVRCHOVÁ
ÚPRAVA:

- SC
- NA
- BL
- RAL
- ZN



pro závěsy: TGH11, TGH31, TGH4

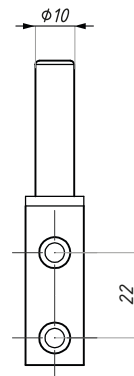
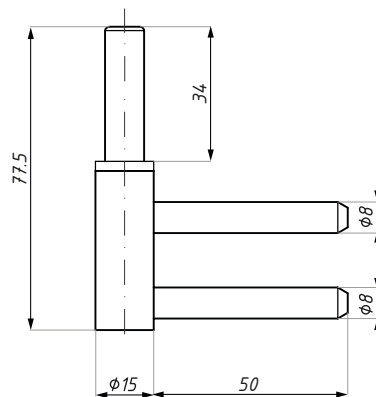
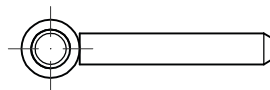
materiál: ocel

TGHP11

Čep

POVRCHOVÁ
ÚPRAVA:

ZN



pro závěsy: TGH11, TGH31, TGH41
materiál: pozinkovaná ocel

nutno kombinovat se systémovým protikusem v zárubni

TGH13SET

Závěs s čepem a krytem čepu

POVRCHOVÁ
ÚPRAVA:

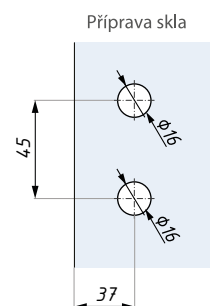
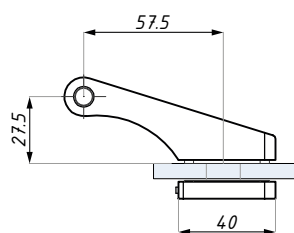
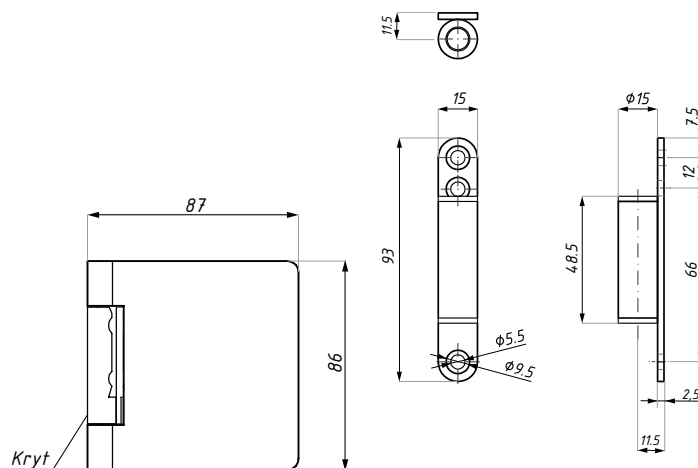
NA

PC

AX

BL

RAL



Set obsahuje: závěs, čep, kryt

tloušťka skla (mm): 8; 10
materiál: hliník / ocel

max. váha skla na pár (kg): 50 kg
max. šířka skla (mm): 950

TGH33SET

Závěs s čepem a krytem

POVRCHOVÁ
ÚPRAVA:

NA

AX

BL

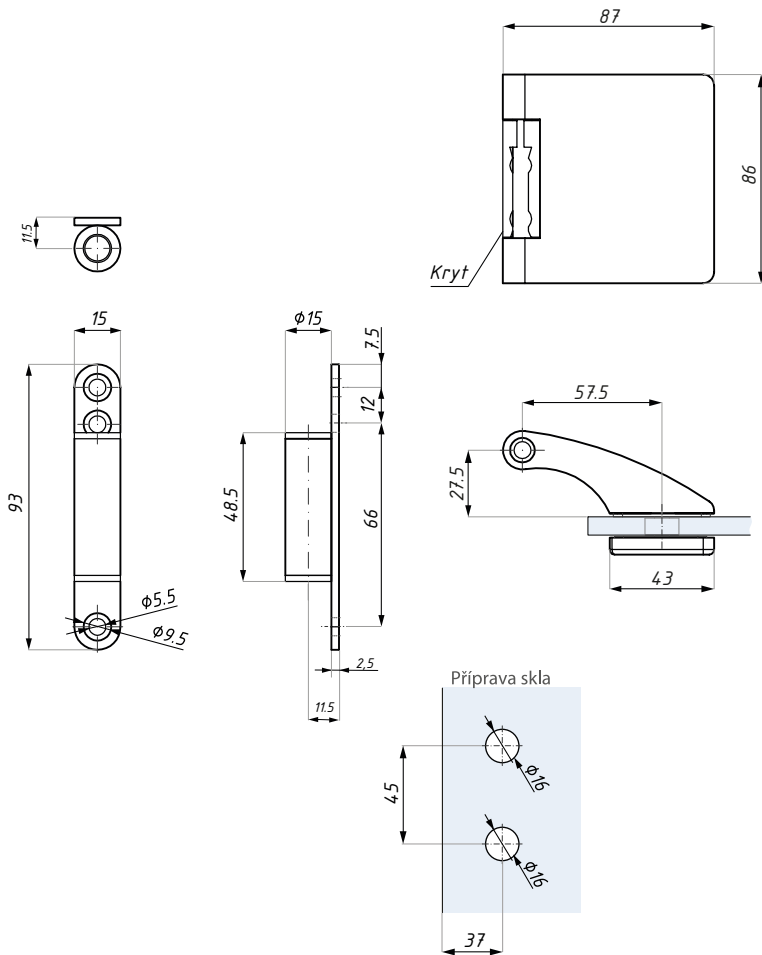
RAL



Set obsahuje: závěs, čep, kryt

max. váha skla na pár (kg): 50 kg
max. šířka skla (mm): 950

tloušťka skla (mm): 8; 10
materiál: hliník / ocel



TGH12

Závěs s montážní destičkou

POVRCHOVÁ
ÚPRAVA:

NA

PC

AX

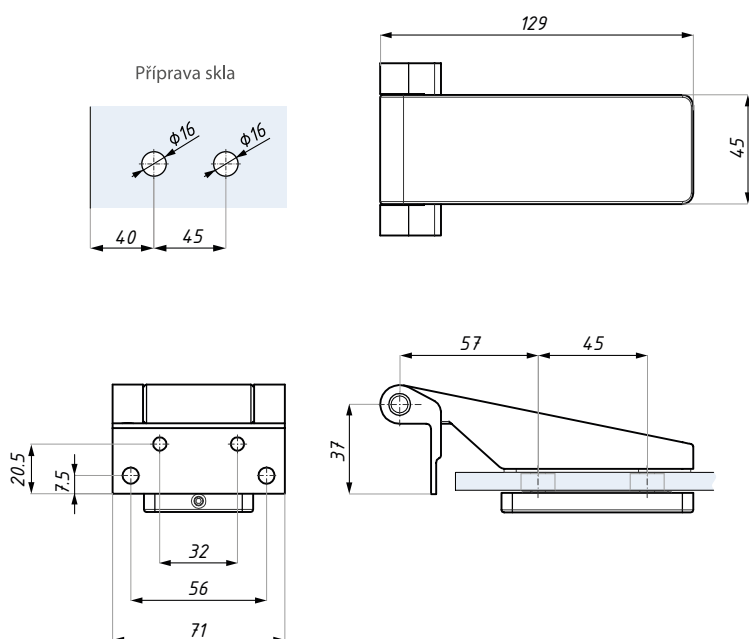
BL

RAL



max. váha skla na pár (kg): 50 kg
max. šířka skla (mm): 950

tloušťka skla (mm): 8; 10
materiál: mosaz / hliník



TGH32

Závěs s montážní destičkou

POVRCHOVÁ
ÚPRAVA:

NA

PC

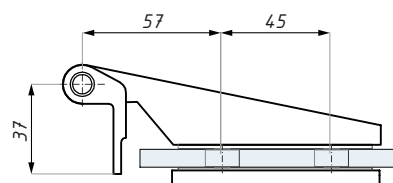
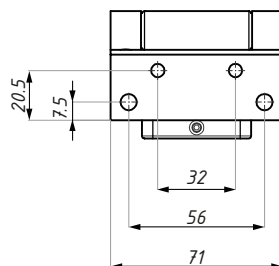
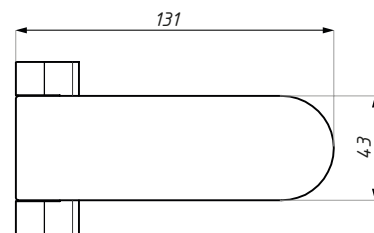
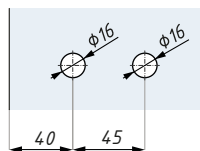
AX

BL

RAL



Příprava skla



tloušťka skla (mm): 8; 10
materiál: mosaz / hliník

max. váha skla na pár (kg): 50 kg
max. šířka skla (mm): 950

TGH42

Závěs s montážní destičkou

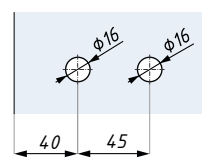
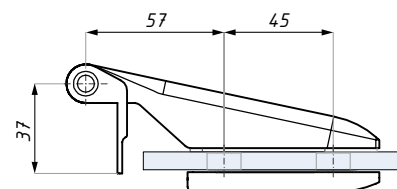
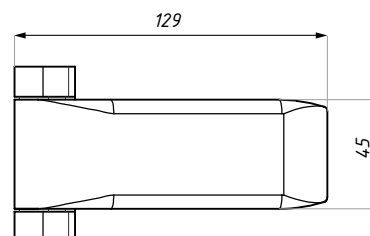
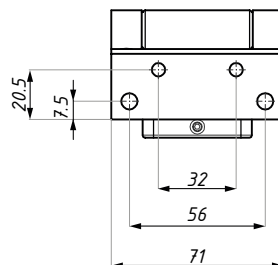
POVRCHOVÁ
ÚPRAVA:

NA

AX

BL

RAL



Příprava skla

tloušťka skla (mm): 8; 10
materiál: hliník / ocel

max. váha skla na pár (kg): 50 kg
max. šířka skla (mm): 950

CR311

Závěs s montážní destičkou, zaoblený

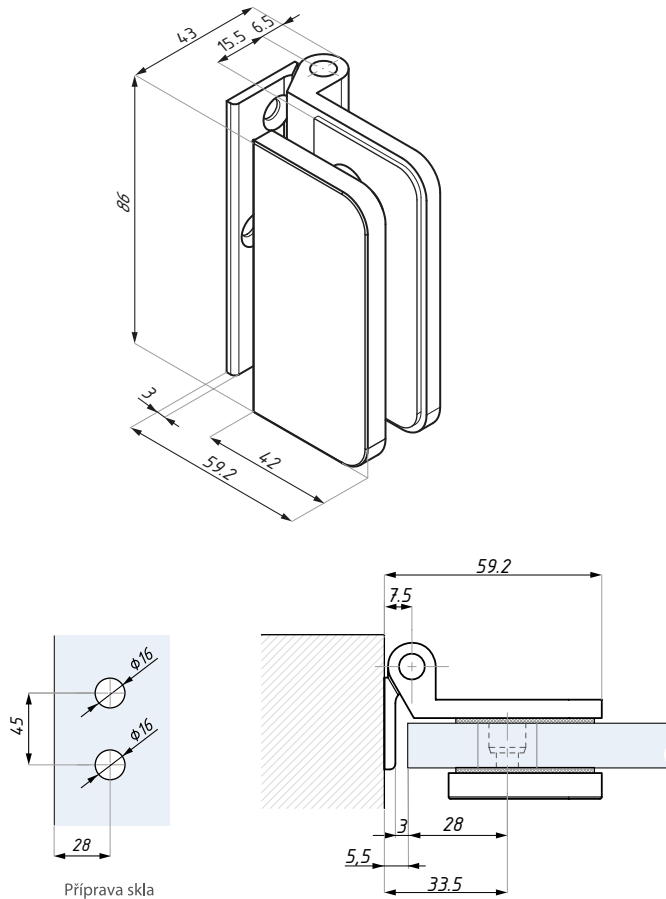
POVRCHOVÁ
ÚPRAVA:

NA

SSS

BL

RAL



Příprava skla



max. váha skla na pár (kg): 50 kg
max. šířka skla (mm): 950

tloušťka skla (mm): 8; 10; 12
materiál: nerezová ocel, (SC, NA - hliník)

CR312

Závěs s montážní destičkou, hranatý

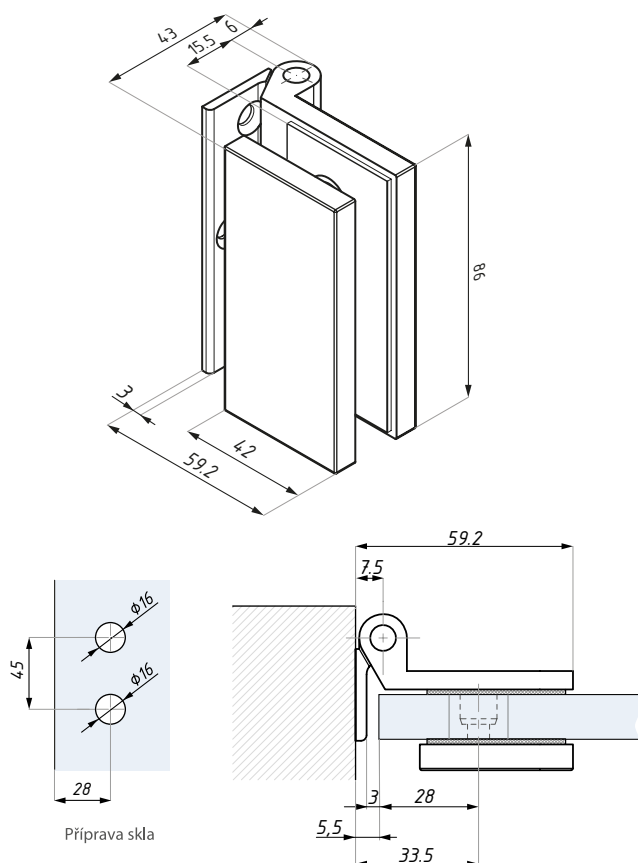
POVRCHOVÁ
ÚPRAVA:

NA

SSS

BL

RAL



Příprava skla



max. váha skla na pár (kg): 50 kg
max. šířka skla (mm): 950

tloušťka skla (mm): 8; 10; 12
materiál: nerezová ocel, (SC, NA - hliník)



ERICE LINE ELECTRO



ŘADA ERICE LINE ELEKTRO - Zámky pro skleněné dveře

ELEKTRO-ZÁPADKA

STANDARDNÍ Otvírá se při sepnutí napětí 12V
REVERZNÍ Otvírá se při přerušení napětí 12V

Zámky pro elektro-západku



TGL15S-E



TGL35S-E

Vertikální zámky pro elektro-západku



TGL70L-E



TGL70R-E

ŘADA ERICE LINE ELEKTRO - protikusy s elektro-západkou

Protikusy horizontální



TGS15S-E



TGS35S-E

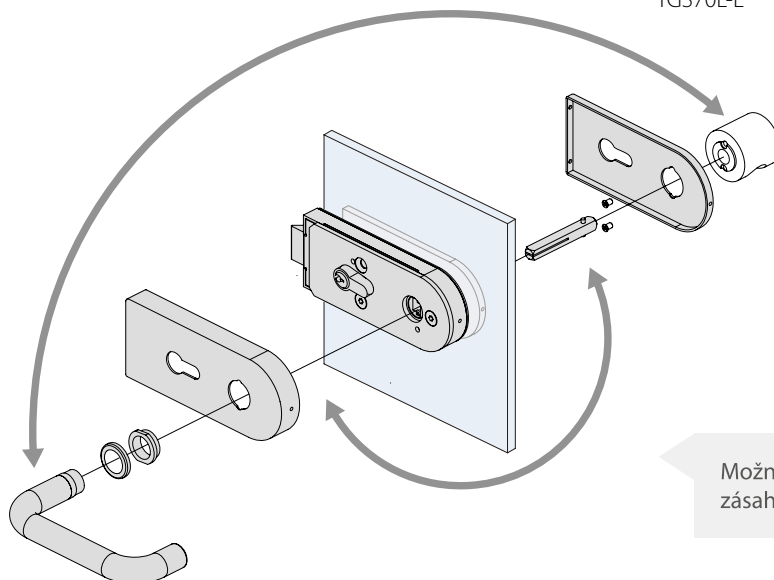
Protikusy vertikální



TGS70L-E



TGS70R-E



Možnost změny strany montáže koule bez zásahu do mechanismu zámku

TGL15S-E

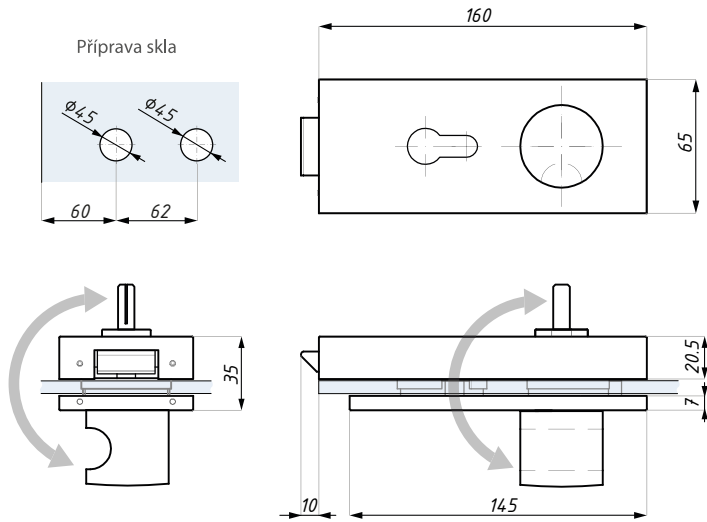
Zámek s koulí pro protikus s elektro-západkou

POVRCHOVÁ
ÚPRAVA:

SSS

BL

RAL



Možnost změny strany montáže koule bez zásahu do mechanismu zámku



obsahuje cylindrickou vložku
neobsahuje kliku a protikus na zeď

tloušťka skla (mm): 8; 10; 12
materiál: nerezová ocel

TGS15S-E (ER)

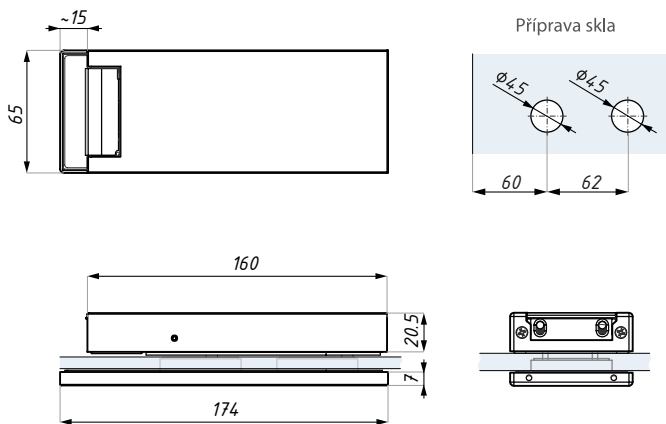
Protikus s elektro-západkou

POVRCHOVÁ
ÚPRAVA:

SSS

BL

RAL



typ: standardní nebo reverzní

tloušťka skla (mm): 8; 10; 12
materiál: nerezová ocel

TGL35S-E

Zámek s koulí pro elektrický otvírač

POVRCHOVÁ
ÚPRAVA:

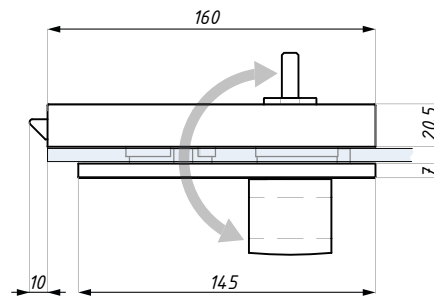
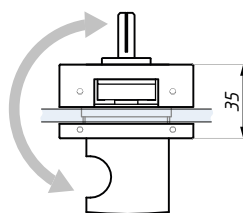
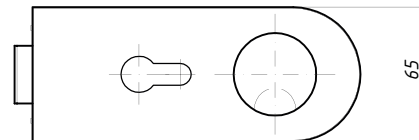
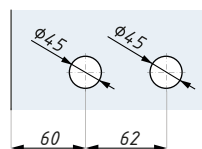
SSS

BL

RAL



Příprava skla



tloušťka skla (mm): 8; 10; 12
materiál: nerezová ocel

obsahuje cylindrickou vložku
neobsahuje kliku a protikus na zed

TGS35S-E (ER)

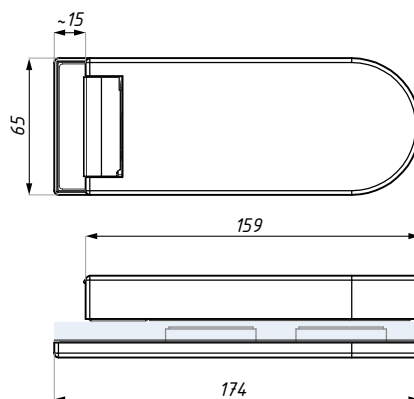
Protikus s elektro-západkou

POVRCHOVÁ
ÚPRAVA:

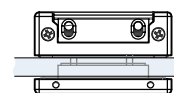
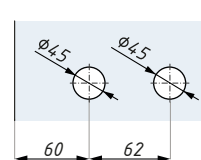
SSS

BL

RAL



Příprava skla



tloušťka skla (mm): 8; 10; 12
materiál: nerezová ocel

typ: standardní nebo reverzní

TGL70L-E

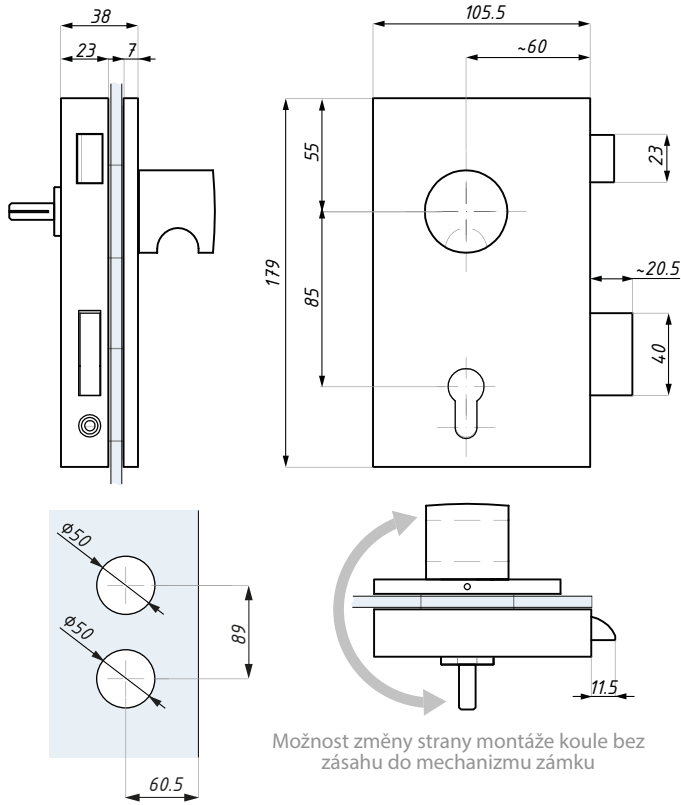
Vertikální zámek s koulí pro protikus s elektro-západkou, levý

POVRCHOVÁ
ÚPRAVA:

SSS

BL

RAL



Příprava skla



obsahuje cylindrickou vložku
neobsahuje kliku a protikus na zeď

tloušťka skla (mm): 8; 10; 12
materiál: nerezová ocel

TGS70L-E (ER)

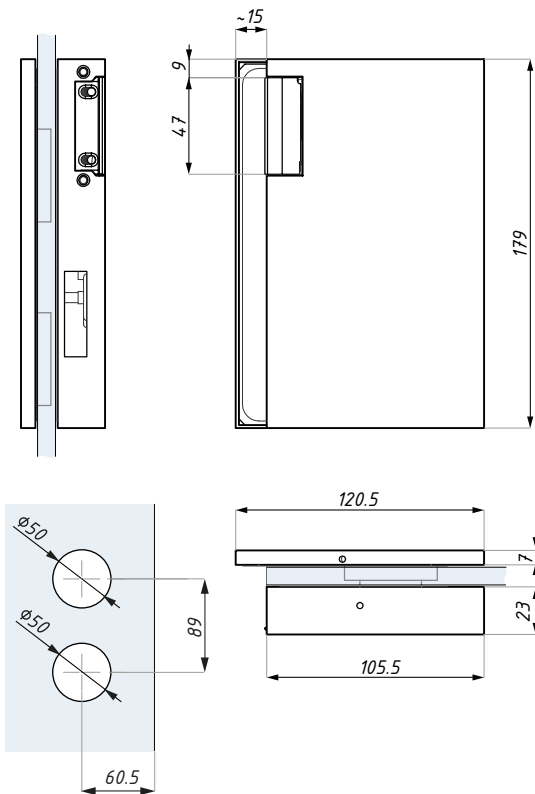
Protikus s elektro-západkou, levý

POVRCHOVÁ
ÚPRAVA:

SSS

BL

RAL



Příprava skla



typ: standardní nebo reverzní

tloušťka skla (mm): 8; 10; 12
materiál: nerezová ocel

TGL70R-E

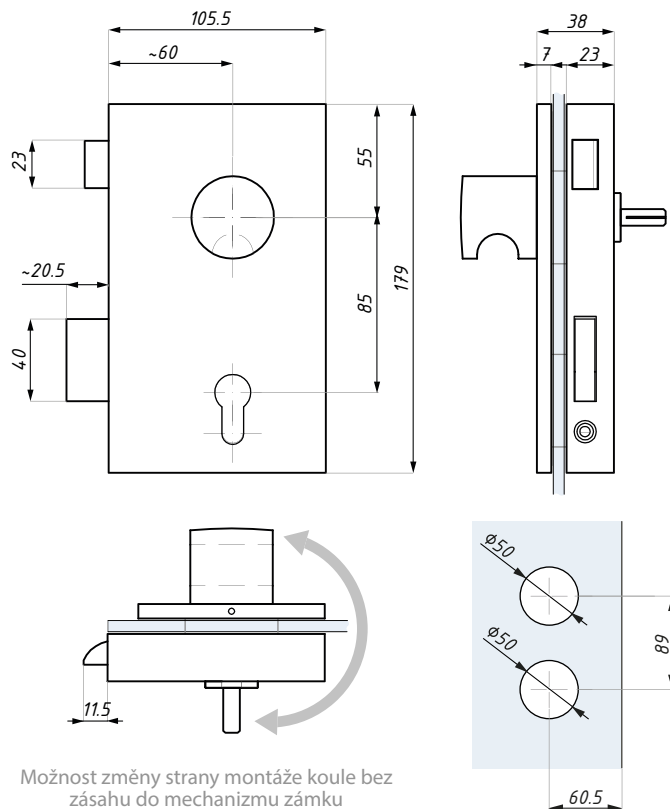
Vertikální zámek s koulí pro protikus s elektro-západkou, pravý

POVRCHOVÁ
ÚPRAVA:

SSS

BL

RAL



Možnost změny strany montáže koule bez zásahu do mechanismu zámku

Příprava skla

tloušťka skla (mm): 8; 10; 12
materiál: nerezová ocel

obsahuje vložku
neobsahuje kliku a protikus na zed

TGS70R-E (ER)

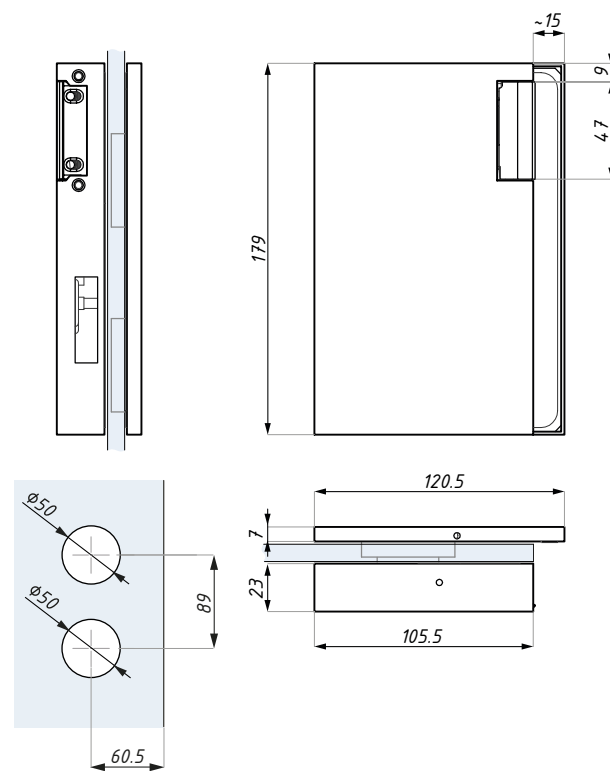
Protikus s elektro-západkou, pravý

POVRCHOVÁ
ÚPRAVA:

SSS

BL

RAL



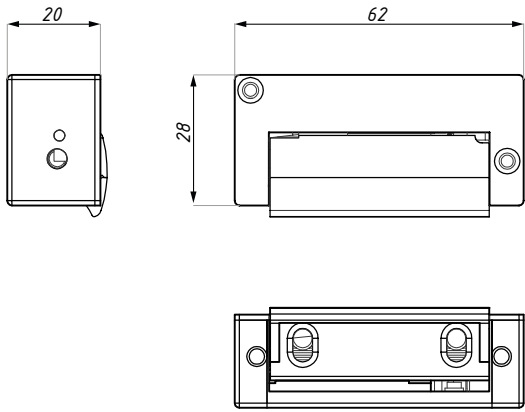
Příprava skla

tloušťka skla (mm): 8; 10; 12
materiál: nerezová ocel

typ: standardní nebo reverzní

TGE65

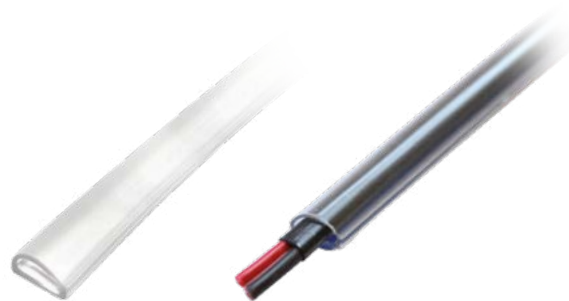
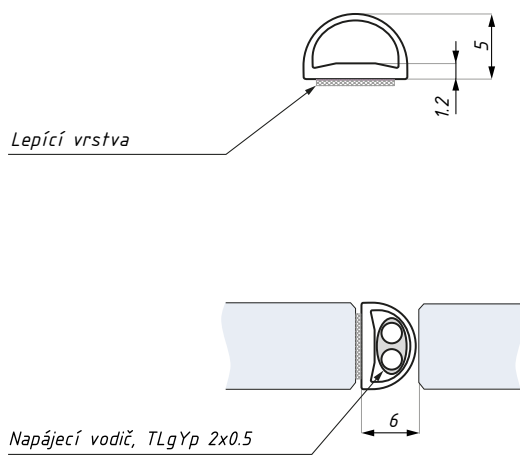
Elektro-západka, 12V



standardní: 12V/DC; 1300mA
reverzní: 12V/DC; 200mA

GPE

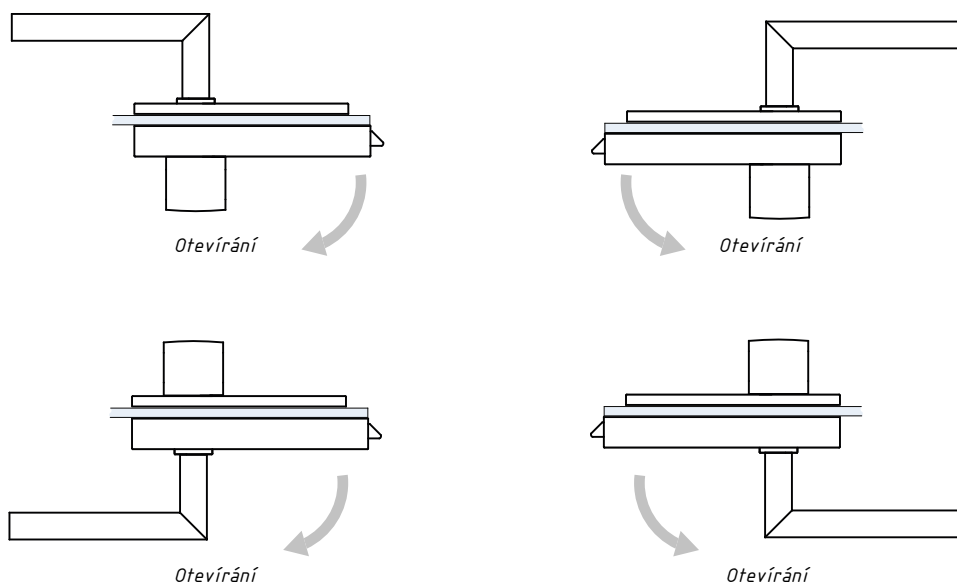
Použití těsnění GPE jako průchodky pro kabeláž



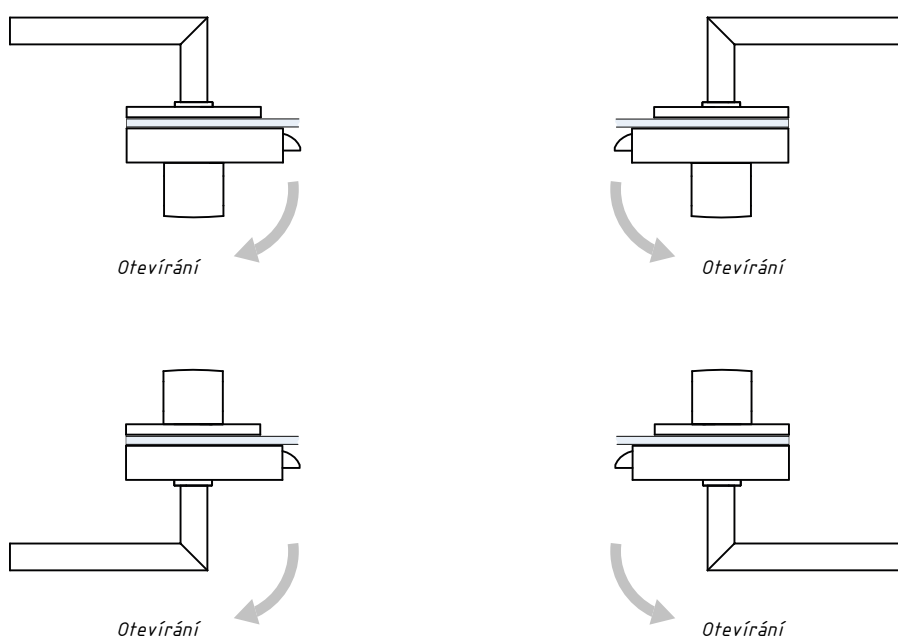
materiál: PVC / oboustranná lepicí páska

MONTÁŽ ZÁMKŮ S PEVNOU KOULÍ A KLIKOU

Pro zámky: TGL15S-E a TGL35S-E



Pro zámky: TGL70L-E a TGL70R-E



ERICE LINE
MAGNET



TGML15S

Magnetický zámek s funkcí uzamykání pro jednostranně otvíravé dveře

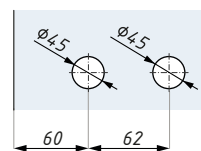
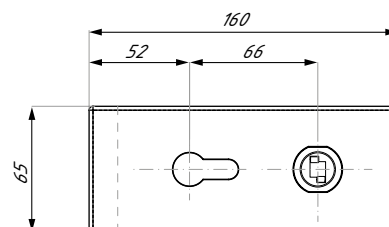
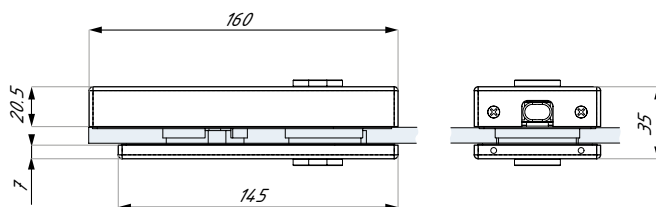
POVRCHOVÁ
ÚPRAVA:

SSS

NA

BL

RAL



Příprava skla

tloušťka skla (mm): 8; 10; 12
neobsahuje kliku, vložku a protikus na zeď

materiál: nerezová ocel, (NA - hliník)

TGSM10S

Protikus pro magnetický zámek TGML15S

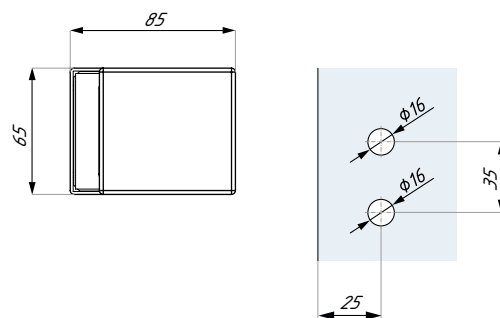
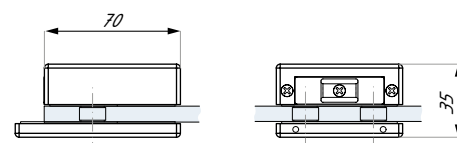
POVRCHOVÁ
ÚPRAVA:

SSS

NA

BL

RAL



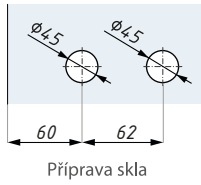
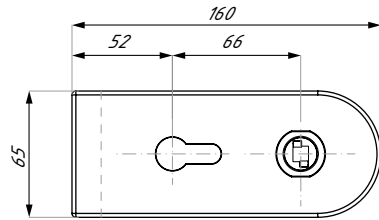
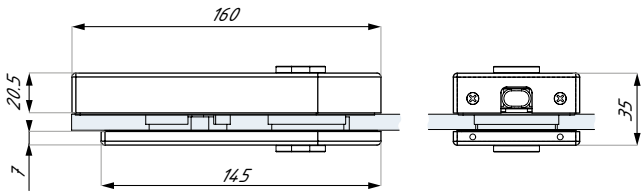
Příprava skla

tloušťka skla (mm): 8; 10; 12

materiál: nerezová ocel, (NA - hliník)

TGML35S

Magnetický zámek s funkcí uzamykání pro jednostranně otvíravé dveře



POVRCHOVÁ
ÚPRAVA:

SSS

NA

BL

RAL

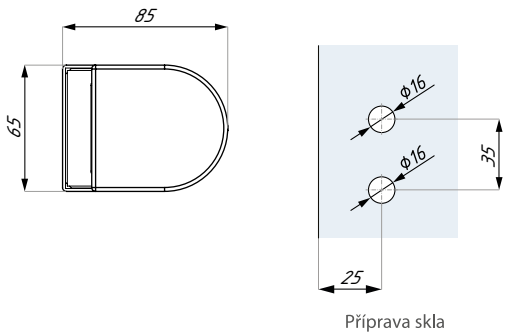
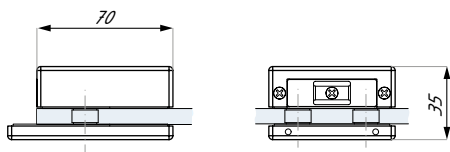


materiál: nerezová ocel, (NA - hliník)

tloušťka skla (mm): 8; 10; 12
neobsahuje kliku, vložku a protikus na zeď

TGSM30S

Protikus pro magnetický zámek TGML35S



POVRCHOVÁ
ÚPRAVA:

SSS

NA

BL

RAL



materiál: nerezová ocel, (NA - hliník)

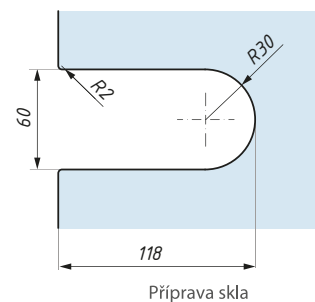
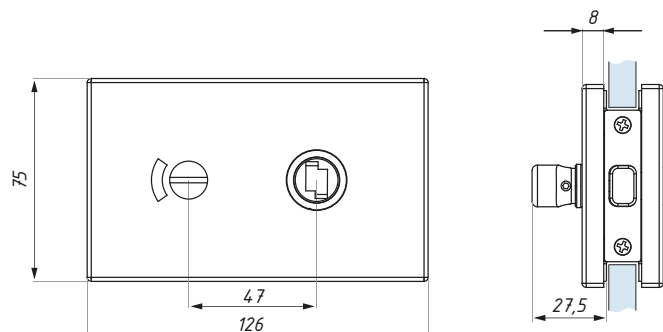
tloušťka skla (mm): 8; 10; 12

TGMHLI10S

Horizontální magnetický zámek s uzamykáním a indikátorem

POVRCHOVÁ
ÚPRAVA:

- SSS
- PSS
- BL
- RAL



tloušťka skla (mm): 8; 10; 12
neobsahuje kliku a protikus na zeď

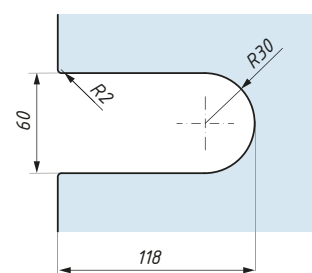
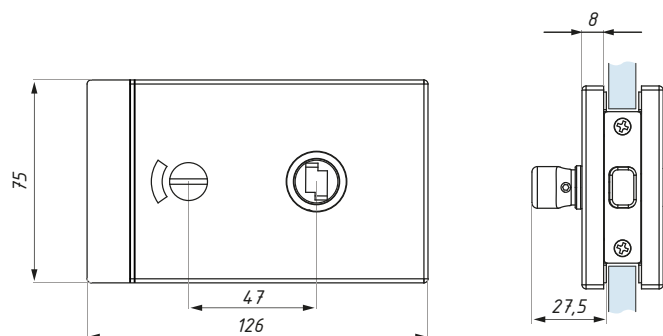
materiál: nerezová ocel

TGMHLI11S

Horizontální magnetický zámek s uzamykáním a indikátorem, do zárubně

POVRCHOVÁ
ÚPRAVA:

- SSS
- PSS
- BL
- RAL



tloušťka skla (mm): 8; 10; 12
neobsahuje kliku a protikus

materiál: nerezová ocel

TGMHS10S

Protikus pro horizontální magnetický zámek

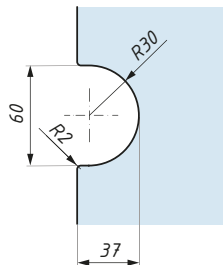
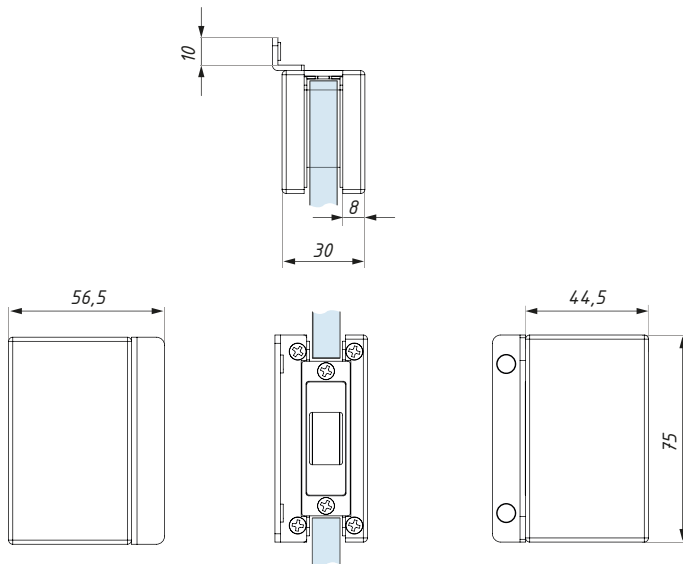
POVRCHOVÁ
ÚPRAVA:

SSS

PSS

BL

RAL



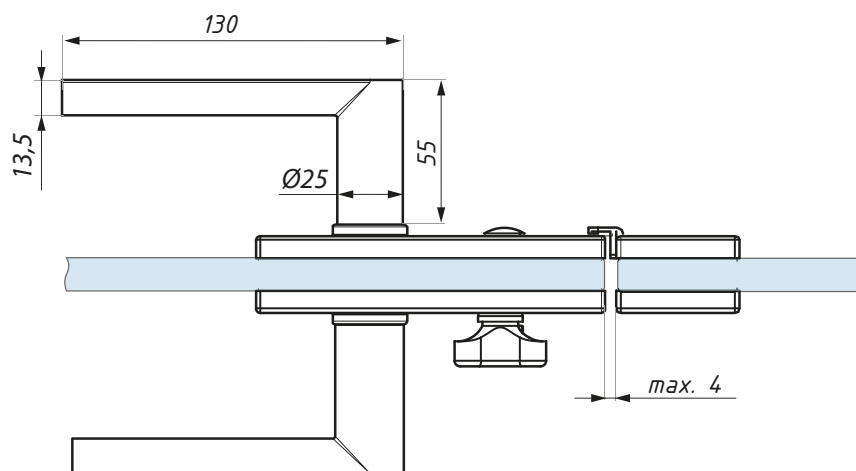
Příprava skla

materiál: nerezová ocel

Pro zámky TGMHLI10S a TGMHLI11S
tloušťka skla (mm): 8, 10, 12

SCHÉMA

Horizontální zámek TGMHLI10S a protikus TGMHS10S, sklo - sklo

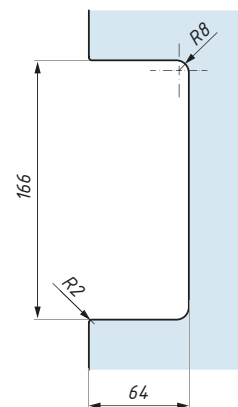
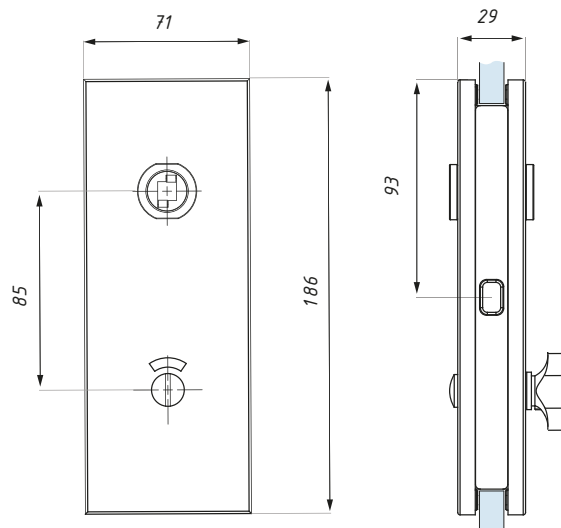


TGMVLI10S

Vertikální magnetický zámek s uzamykáním a indikátorem

POVRCHOVÁ
ÚPRAVA:

- SSS
- PSS
- BL
- RAL



Příprava skla

tloušťka skla (mm): 8, 10, 12
neobsahuje kliku a protikus na zeď

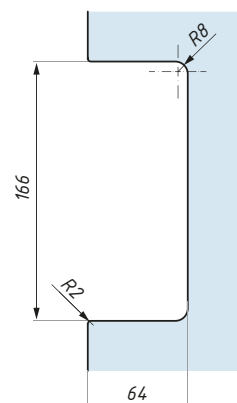
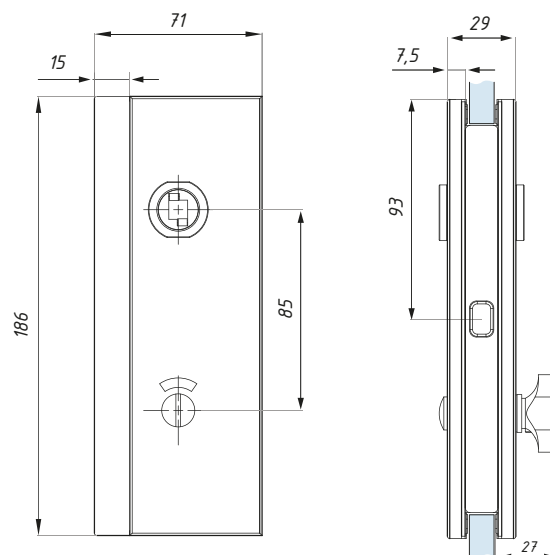
materiál: nerezová ocel

TGMVLI11S

Vertikální magnetický zámek s uzamykáním a indikátorem, do zárubně

POVRCHOVÁ
ÚPRAVA:

- SSS
- PSS
- BL
- RAL



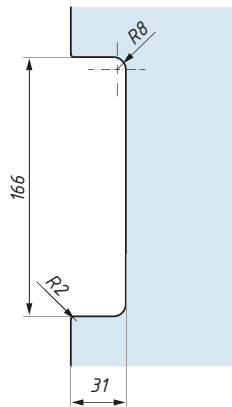
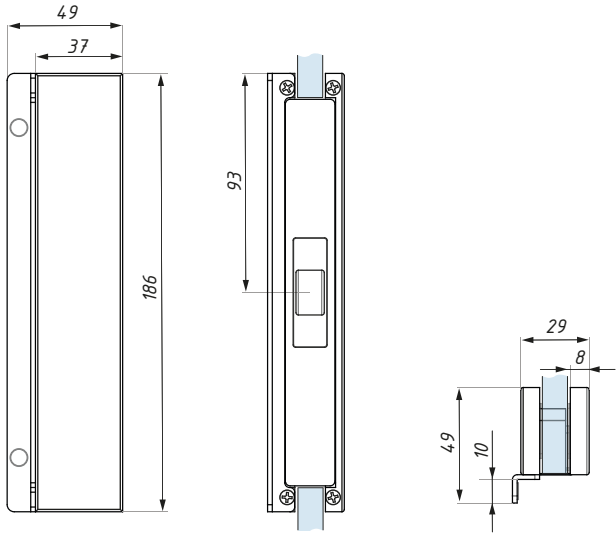
Příprava skla

tloušťka skla (mm): 8, 10, 12
neobsahuje kliku a protikus

materiál: nerezová ocel

TGMVS10S

Protikus pro vertikální magnetický zámek



Příprava skla



POVRCHOVÁ
ÚPRAVA:

SSS

PSS

BL

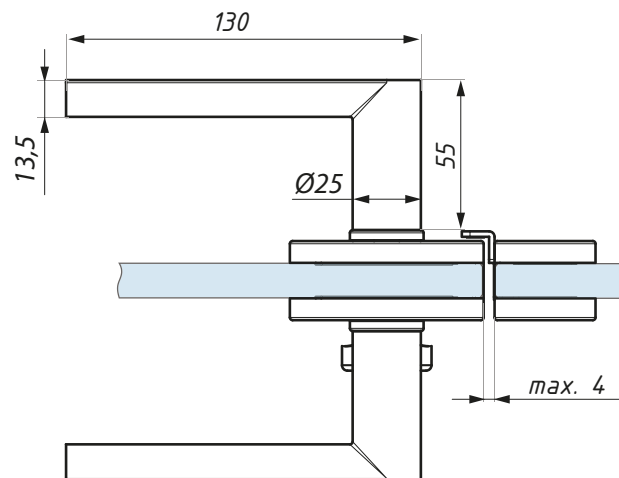
RAL

materiál: nerezová ocel

tloušťka skla (mm): 8, 10, 12

SCHÉMA

Vertikální zámek TGMVLI10S a protikus TGMVS10S, sklo - sklo



FR-PML02

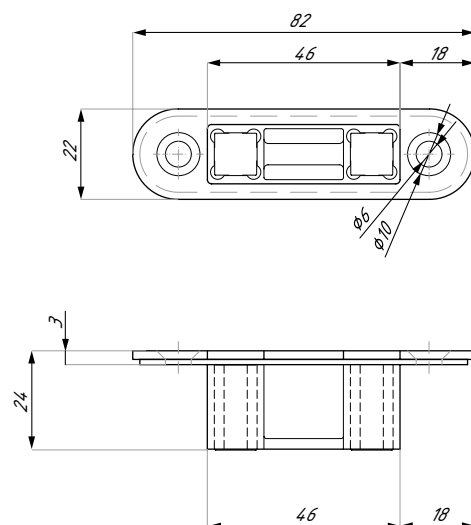
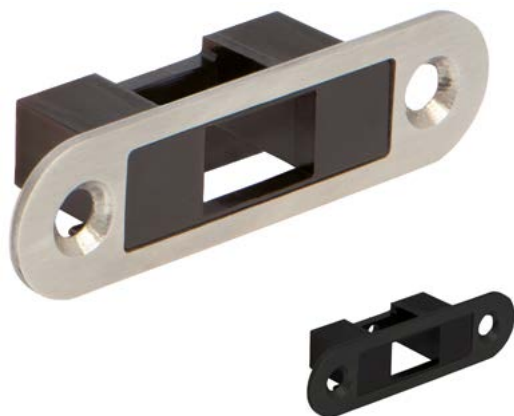
Protikus pro magnetický zámek, montáž do zdi nebo do zárubní PALERMO

POVRCHOVÁ
ÚPRAVA:

SSS

BL

RAL



materiál: nerezová ocel

FR-PML03

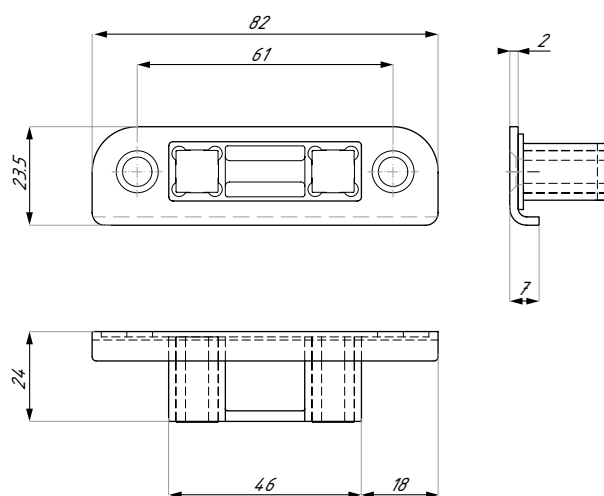
Protikus pro magnetický zámek, montáž do zárubní PALERMO

POVRCHOVÁ
ÚPRAVA:

SSS

BL

RAL

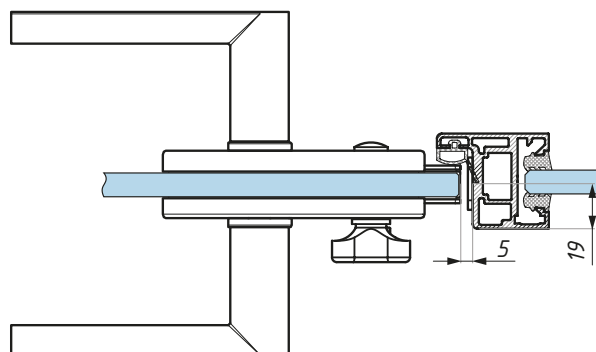


materiál: nerezová ocel

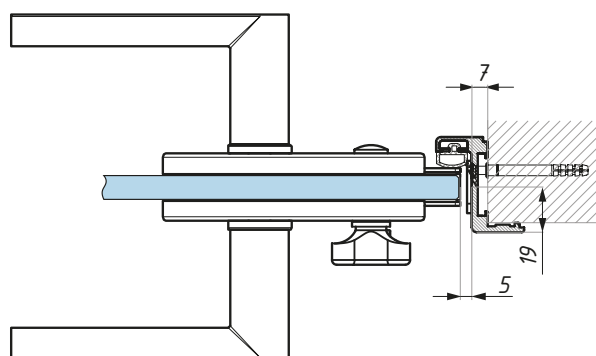
pro záruben PALERMO

MONTÁŽ DO ZÁRUBNĚ

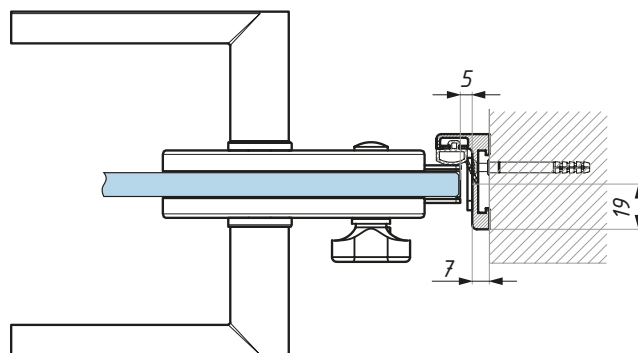
Příklad použití zámku TGMHL11S do zárubně PALERMO



Montáž s protikusem FR-PML02 do zárubně PALERMO, profil FRH



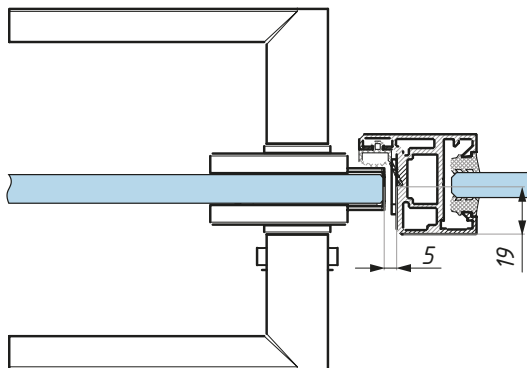
Montáž s protikusem FR-PML02 do zárubně PALERMO, profil FRZ



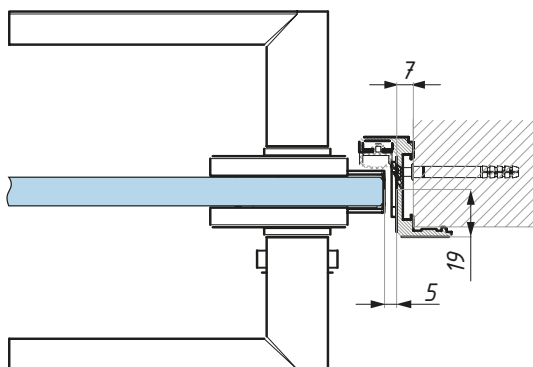
Montáž s protikusem FR-PML02 do zárubně PALERMO, profil FRL

MONTÁŽ DO ZÁRUBNĚ

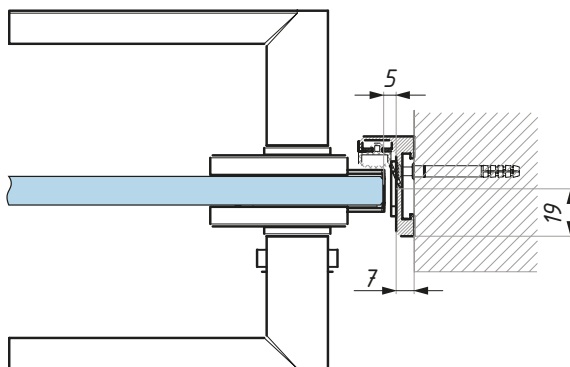
Příklad použití zámku TGMVLI11S do zárubně PALERMO



Montáž s protikusem FR-PML02 do zárubně PALERMO, profil FRH



Montáž s protikusem FR-PML02 do zárubně PALERMO, profil FRZ



Montáž s protikusem FR-PML02 do zárubně PALERMO, profil FRL

TGLH06-OS

Klika pro magnetické zámky TGMHLI a TGMVLI

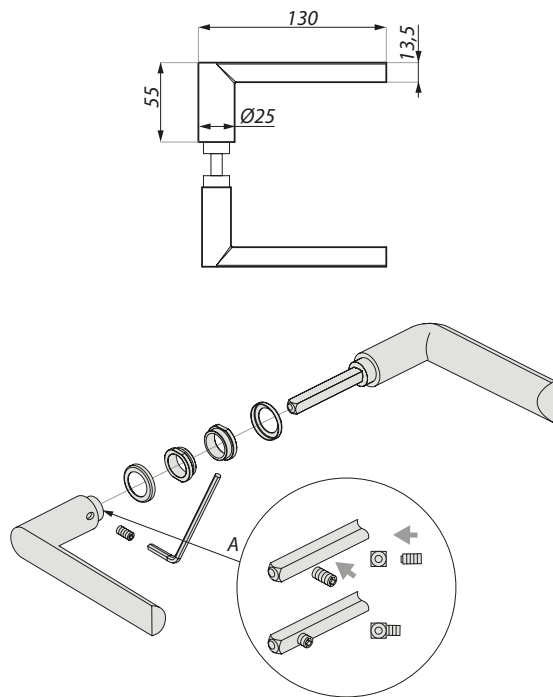
POVRCHOVÁ
ÚPRAVA:

SSS

PSS

BL

RAL



materiál: nerezová ocel



